

Stikkontakt dobbel innfelt



Med og uten jord

Farge: Polarhvit

Halogenfri

16 A 250 V

Kapslingsklasse

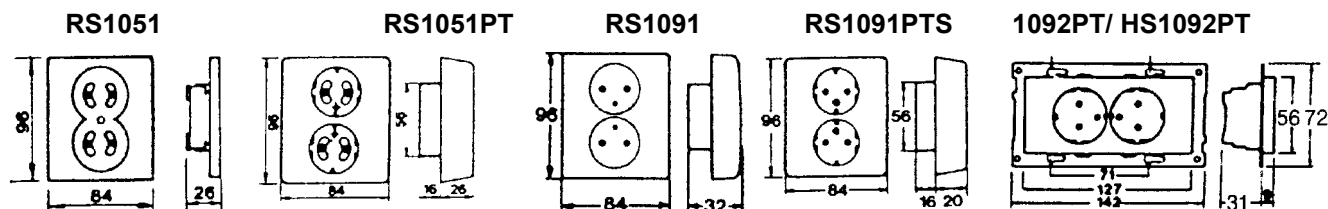
Uten barnevern: IP20

Med barnevern: IP40

Doble stikkontakter innfelt leveres med sentralplate eller hel dekkplate. Stikkontakter med sentralplate leveres kun med barnevern og passer inn i ELKO kombinasjonsplate med 2-3-4 og 5 hull. Stikkontakter med hel dekkplate med og uten jord leveres både med og uten barnevern og skru- eller hurtigkobling. Type S1092PT og RS1091 kan leveres som Datakontakt.

Betegnelse		Farge	El. nummer
RS1051	Dobbel u/jord	Polarhvit	15 103 01
RS1051 PT	Dobbel u/jord barnevern	Polarhvit	15 103 27
D1051PT	Dobbel u/jord barnev hurtigkobl	Polarhvit	15 114 10
RS1091 PT lav	Dobbel m/jord og barnevern	Polarhvit	15 107 02
RS1091	Dobbel m/jord	Polarhvit	15 107 01
RS1091 PT	Dobbel m/jord barnevern	Polarhvit	15 107 27
RS1091PT m/lys	Dobbel m/jord, barnevern og lysdiode	Polarhvit	15 107 00
D1091 PT	Dobbel m/jord barnev hurtikobl	Polarhvit	15 114 20
RS1091 PT	Delt stikkontakt	Polarhvit	15 107 04
RS1091 PT	Delt stikkontakt Lav	Polarhvit	15 107 05
S1092 PT	Dobbel m/jord barnev sentralpl	Polarhvit	15 117 92
HS1092 PT	Dob m/jord barnev. hurtigkl. sent pl 90	Polarhvit	15 117 82
L955	Dekkplate for RS1051	Polarhvit	15 103 02
L663	Dekkplate for RS1051 PT/D1051 PT	Polarhvit	15 103 35
L664	Dekkpl. for RS1091	Polarhvit	15 107 35
L664PT	Dekkpl. for RS1091PT/D1091PT	Polarhvit	15 107 37
L629	Sentralplate for S1092PT	Polarhvit	15 117 98
L932	Sentralplate for HS1092 PT	Polarhvit	15 117 83

Måleskisse



Produsent

ELKO AS

Eyvind Lyches vei 10

1338 Sandvika

Tlf: 67 80 73 00

Faks: 67 80 73 01

E-post: elko@elko.no

www.elko.no



Stikkontakt dobbel påvegg

Med og uten jord

Farge: Polarhvit

Halogenfri

16 A 250 V.

Kapslingsklasse:

Uten barnevern: IP20

Med barnevern: IP40

1511333



1511338



1511731



1511733

Doble stikkontakter påvegg leveres med og uten jord, med og uten barnevern. Alle stikkontakter leveres med bakplate og termoplast kappe. For utsparing i kappene, anbefales utsparingstang 88 147 54. Brun kappe kan leveres separat til RS1050PT og RS1090PT. Type RS1090 kan leveres som data kontakt.

Typebetegnelse:

RS1050	Dobbel u/jord
RS1050PT	Dobbel u/jord, m/barnevern
RS1090	Dobbel m/jord
RS1090PT	Dobbel m/jord og barnevern
L701	Montert blindklemmehus
L747	Kappe for RS1050 / H1050
L720	Kappe for RS1050 PT / H1050 PT
L720	Kappe for RS1050 PT / H1050 PT
L702	Kappe for RS1090
L702PT	Kappe for RS1090 PT / H1090 PT
L702PT	Kappe for RS1090 / RS1090PT / H1090 PT

Farge:

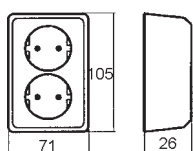
Polarhvit
Polarhvit
Polarhvit
Polarhvit
Polarhvit
Polarhvit
Polarhvit
Polarhvit
Polarhvit
Polarhvit
Polarhvit
Brun

El.nummer:

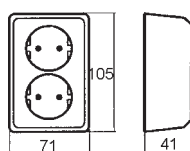
1511333
1511338
1511731
1511733
1511408
1511334
1511362
1511363
1511736
1511734
1511763

Målskisse:

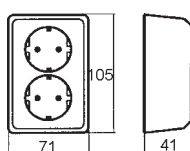
1050



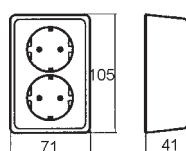
1050PT



1090



1090PT



Produsent:

ELKO AS
Eyvind Lyches vei 10
1338 Sandvika
Tlf: 67 80 73 00
Fax: 67 80 73 01
e-mail: elko@elko.lxg.com
www.elko.no



Flatstift - kontakt/ støpsel

Stikkontakt / Støpsler 25 A 250 V
Med jord
Halogenfri Kapslingsgrad: IP20
Farge: Polarhvit

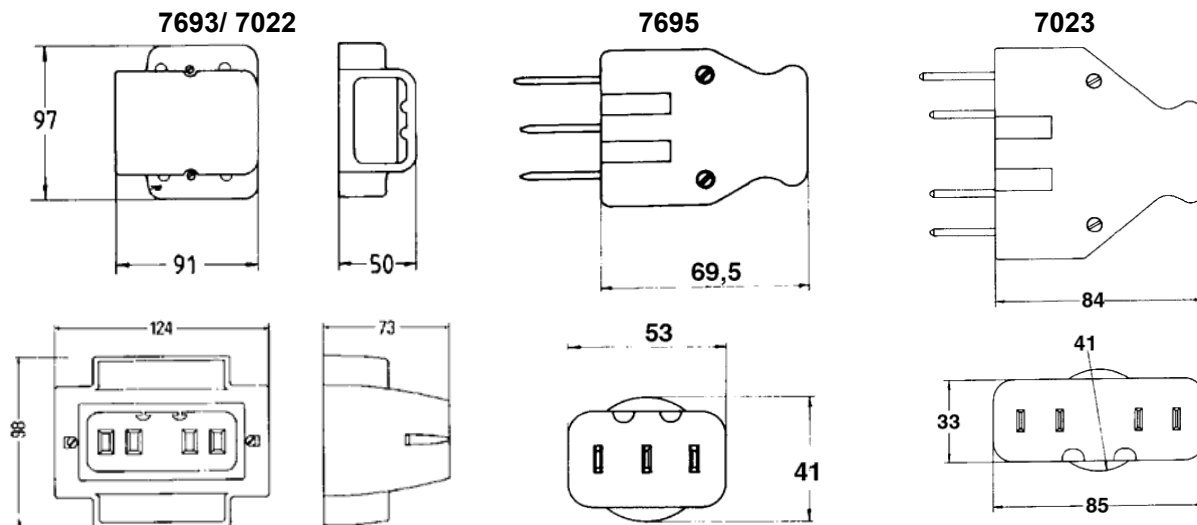


Stikkontaktene har matt overflate og leveres med skruklemmer med kombispør PZ2. Kappen er produsert i termoplast og stikkontaktene er halogenfrie. Maks lednings tverrsnitt 6mm²

Støpslene har blank overflate og leveres med skruklemmer med kombispør PZ2. Kappen er produsert i termoplast og stikkontaktene er halogenfrie. Maks lednings tverrsnitt 6mm²

Typebetegnelse		Farge	El.nummer
7000	Stikkontakt 7000 2X25A+J IF	Polarhvit	15 364 31
7693	Stikkontakt 7693 2X25A+J	Polarhvit	15 366 61
7022	Stikkontakt 7022 3X25+J	Polarhvit	15 366 71
Kapsel - 7693	Reserve kapsel til 7693 med skruer	Polarhvit	15 367 61
Kapsel - 7022	Reserve kapsel til 7022 med skruer	Polarhvit	15 367 71
7695	Støpsel flatstift 2-pol +j 25A	Polarhvit	15 432 51
7023	Støpsel flatstift 3-pol +j 25A	Polarhvit	15 432 91

Målskisse



Brytere

RS16 Innfelt . 16 A. 250V.
Halogenfri. Kobl 2-1 og 3pol:10A
Farge: Polarhvit Festeavstand: 60mm
Kapslingsklasse: IP40

Ved ombygging til impuls, bruk impulsfjær T47. Ved ombygging til bryter med lys, bruk vippestykke+lysenhet L608/S740. (Gjelder ikke kryssvender og 1 pol imp rele.)

RS16 bryter passer inn i alle Elko kombinasjonsplater.

Ved innbygging i kombinasjonsplate må festeramme L339 benyttes. Ved ombygging til brun farge, benyttes dekkplate L614 samt vippestykke for bryter som skal bygges om.

Typebetegnelse:

RS16/1	1 pol
RS16/2	2pol
RS16/2-1	2 pol+1pol 10A
RS16/1+1+1	3x1 pol
RS16/5	Serievender
RS16/6	Vekselvender
RS16/7	Kryssvender
RS16/6+6	Dobb.vekselvender
RS16/6.2	2 pol vekselvender
RS16/1	Imp rele lys 1 pol
RS16/7	Kryssvender m/Lys
RS16/2 AV/PÅ	Av/på bryter med lys
L614	Dekkplate RS16
L614	Dekkplate RS16
L339	Festeramme
T47	Impulsfjær
L608/S740	Vippestk/Lysenhet kobl 1-6
L608-2/S740	Vippestk/Lysenhet kobl 2

Farge:

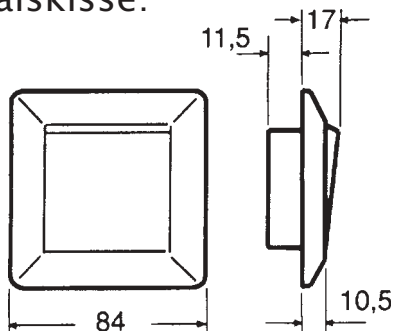
Polarhv
Polarhv
Polarhv
Polarhv
Polarhv
Polarhv
Polarhv
Polarhv
Polarhv
Polarhv
Polarhv
Polarhv
Polarhv
Polarhv
Polarhv
Brun

El.nummer:

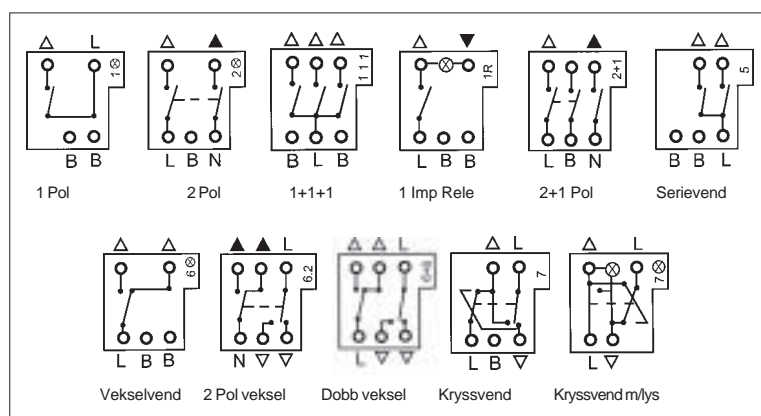
14 102 21
14 102 22
14 102 23
14 102 24
14 102 25
14 102 26
14 102 27
14 102 29
14 102 30
14 102 28
14 102 37
14 102 45
14 102 64
14 102 65
14 107 70
14 109 14
14 120 74
14 120 75



Målskisse:



Koblingskjema:



Produsent:

ELKO AS
Eyvind Lyches vei 10
1338 Sandvika
Tlf: 67 80 73 00
Fax: 67 80 73 01
e-mail: elko@elko.lxg.com
www.elko.no

