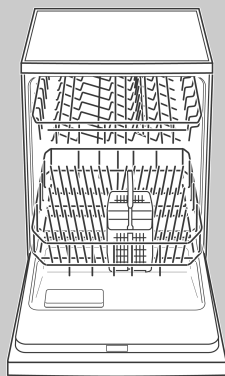




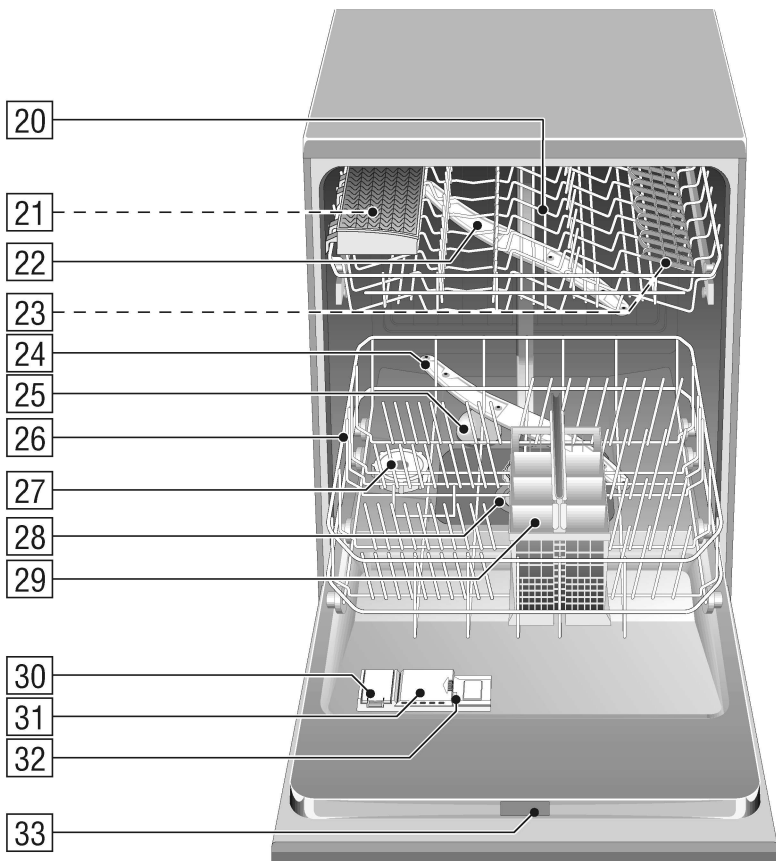
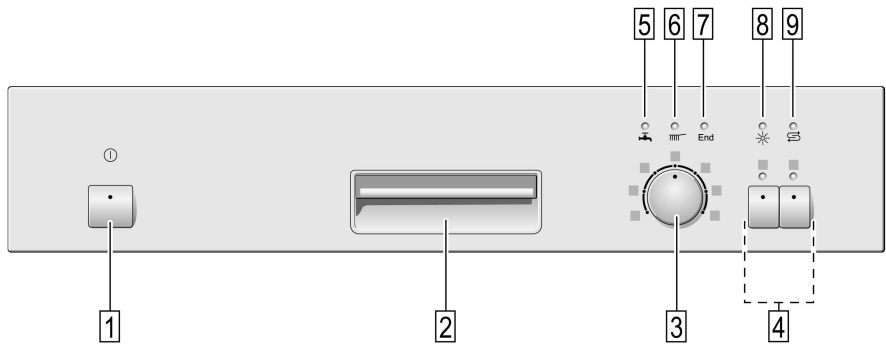
9000 115 535 (8507)



no Bruksanvisning



Household Appliances



no **Innholdsfortegnelse**

Sikkerhetshenvisninger	4	Oppvask	17
Bli kjent med apparatet	6	Tilleggsfunksjoner *	18
Avkalkingsanlegget	7	Vedlikehold og pleie	19
Påfylling av spesialsalt	8	Feilsøking	21
Påfylling av glansmiddel	9	Tilkalling av kundeservice	23
Ikke egnet for oppvaskmaskin ...	10	Tips	24
Plassering av oppvasken	11	Installasjon	24
Oppvaskpulver	13	Avskaffing	26
Programoversikt	16		

Sikkerhetshenvisninger

Ved leveringen

- Kontroller emballasjen og oppvaskmaskinen at det ikke er oppstått transportskader. Ikke ta i bruk et apparat som er skadet, men ta kontakt med leverandøren.
- Kvitt deg med emballasjen på forskriftsmessig måte:
 - Bølgepappen består stort sett av gammelt papir.
 - Styropor formdelene er skummet FCKW-fritt.
 - Trerammen (dersom denne finnes) er laget av resttre og er ubehandlet.
 - Båndene (dersom disse finnes) består av polypropylen (PP).

Ved installasjonen

- Foreta oppstillingen og tilkoplingen i henhold til installasjons- og monteringsanvisningen.
- Ved installasjonen må oppvaskmaskinen ikke være tilkopleet strømmettet.
- Vær sikker på at beskyttelsesledersystemet på den elektriske installasjonen i huset er forskriftsmessig installert.
- De elektriske tilkoplingsbetingelsene og angivelsene på typeskiltet på maskinen må stemme overens.
- Dersom oppvaskmaskinen skal innebygges i et høyskap, må den festes forskriftsmessig fast på baksiden.
- Monter underskaps- og integrerbare maskiner kun under en gjennomgående arbeidsbenk som er skrudd sammen med naboskap, slik at stabiliteten er sikret.
- Etter at maskinen er satt opp må det være fri tilgang til stikkontakt.

- Kun ved noen modeller: Kunststoffkappen på vanntilkoplingen inneholder en elektrisk ventil, i vanntilløpsslangen finnes tilkopplingsledningene. Ikke skjær over denne slangen, ikke dypp kunststoffkappen ned i vann.



Advarsel

Dersom maskinen står ikke i en nisje, slik at en eller begge sidevegger er tilgjengelige, må området rundt dørhengslene av sikkerhetsgrunner dekkes til på siden. (Fare for personskaade)

Deksler til dette fås som ekstra tilbehør hos kundeservice eller hos din forhandler.

Den daglige bruken



Advarsel

Kniver og andre gjenstander med skarp spiss må legges ned i bestikkurven med spissen ned eller legges i vannrett stilling.

- Bruk oppvaskmaskinen kun i husholdningen for det den er beregnet for: nemlig for oppvask.
- Ikke sett deg eller stig opp på den åpne døren. Maskinen kan vippe.
- Vannet i maskinen må ikke drikkes.
- Ikke fyll løsemidler inn i maskinrommet. Det kan være fare for eksplosjon.
- Døren må åpnes forsiktig når programmet er i gang. Det er fare for at vannet kan sprute ut.
- Oppvaskmaskinen må kun åpnes kort ved innsetting og uttaging, for å unngå skader som måtte oppstå ved at man f.eks. snubler.
- Ta hensyn til sikkerhets- og bruksanvisningen på pakningen med oppvaskmiddel eller glassmiddel.

Når det er barn i huset

- La ikke barn få leke med oppvaskmaskinen eller betjene den.
- Hold småbarn borte fra oppvaskmiddel og glansmiddel.
- Hold småbarn borte fra den åpne maskinen, det er mulig at det er rester av oppvaskmiddel.

Barnesikring*

* ved noen modeller

Ta hensyn til tegningene på omslaget

40 Påsetting barnesikringen

41 Åpning av døren med påsatt barnesikring

42 Avslåing av barnesikring

Dersom skader skulle oppstå

- Reparasjoner og inngrep må kun foretas av fagfolk.
- Ved reparasjoner og inngrep må støpselet på maskinen trekkes ut eller sikringen må skrues ut. Trekk i støpselet, ikke i ledningen. Skru til vannkranen.

Ved utrangering

- Utrangerte maskiner må straks gjøres ubrukelige for å forhindre at det kan oppstå uhell. Trekk støpselet ut og skjær over kabelen. Gjør også dørlåsen ubrukelig.
- Transporter maskinen til et spesialdeponi.



Advarsel

Barn kan bli sperret inn i maskinen (fare for kvelning) eller bli utsatt for andre farlige situasjoner.

Derfor: Trekk ut nettstøpselet, skjær over nettleddningen og kast den. Ødelegg dørlåsen slik at døren ikke lenger kan lukkes.

Før første gangs vask

Før det forlater fabrikkens, blir Deres apparat testet. For å fjerne eventuelle testvannsrester, vask opp første gang på høyeste temperatur **uten noe** i maskinen. Fyll i oppvaskmiddel, glansmiddel og eventuelt salt i de dertil egnede ifyllingskammer.

Bli kjent med apparatet

Bildene på betjeningspanelet og på innsiden av apparatet finnes framme på omslaget.

Det blir henviset til de enkelte posisjonene i teksten.

Betjeningspanel

- 1 Hovedbryter
- 2 Døråpner
- 3 Hovedbryter (kan nedsenkes *)
- 4 Tilleggsfunksjoner *
- 5 Indikasjon for kontroll av vanntilløp
- 6 Indikasjon programforløp
- 7 Indikasjon programslutt
- 8 Varsel for påfylling av glansmiddel
- 9 Varsel for påfylling av salt

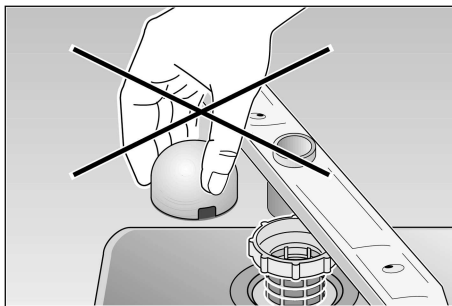
* på noen modeller

Innredningen i maskinen

- 20 Overkurv
- 21 Ekstra bestikkurv for overkurven *
- 22 Øvre spylearm
- 23 Etagerer *
- 24 Nedre spylearm
- 25 Flottør **
- 26 Underkurv
- 27 Forrådsbeholder for spesialsalt
- 28 Siler
- 29 Bestikkurv
- 30 Beholder for glansmiddel
- 31 Beholder for vaskepulver
- 32 Lås
- 33 Typeskilt

* ved noen modeller

** flottøren sørger for at det ikke kommer for mye vann inn i maskinen. Den må kun vedlikeholdes hhv. monteres eller demonteres av kundeservice.



Hva du trenger for første gangs bruk:

- Salt
- Oppvaskpulver
- Glansmiddel

Bruk utelukkende produkter som er egnet for oppvaskmaskin.

Avkalkingsanlegget

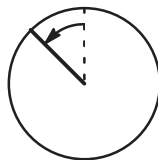
For å oppnå et godt vaskeresultat må oppvaskmaskinen ha bløtt vann, dvs. vann med lite kalkinnhold, ellers danner det seg hvite kalkavlagringer på oppvasken og innvendige beholdere. Dersom vannet i ledningen har et kalkinnhold som ligger over en viss hårdhetsgrad, må vannet myknes, dvs. avkalkes før det blir brukt i oppvaskmaskinen.



Dette skjer med hjelp av et spesialsalt i avkalkingsanlegget til maskinen. Innstillingen og den nødvendige saltmengden er avhengig av hårdhetsgraden til vannet og er som regel ikke nødvendig i Norge.



Innstilling av avkalkingsanlegget

- Innhent opplysning om hårdhetsgraden av vannet i vannledningen din. Dette får du vite hos vannverket eller hos kundeservice.
- Slå opp i tabellen og finn innstillingsverdien.
- Lukk døren

- Drei programvelgeren bort fra 12-stillingen og imot klokken retning ett trinn mot venstre.

















- Slå på hovedbryteren og hold den trykket i min. 3 sek. Indikasjonen blinker og lampene over symbolene  og  lyser. (Verdien for hardhet er blitt innstilt fra fabrikken på trinn 2).
 - Dersom du vil forandre på denne innstillingen: Drei programvelgeren .
- Du kan stille inn en verdi mellom 0 og 3, alt etter vannets hardhet på det stedet der du bor.

Når lampene ,  og End lyser, er den maksimale innstillingsverdien for hardhet nådd.

Dersom innstillingsverdien blir øket igjen, slukkes lampene og innstillingsverdien for hardhet blir satt på trinn 9 (ingen lampe lyser).

- Slå av hovedbryteren . Den innstilte verdien er lagret i apparatet.

Vannhårdhetstabell

°dh	°FH	°Clarke	mmol/l				End
0–6	0–11	0–8	0–1,1	0			
7–16	12–29	9–20	1,2–2,9	1			
17–21	30–37	21–26	3,0–3,7	2			
22–35	38–62	27–44	3,8–6,2	3			

Påfylling av spesialsalt

Saltets virkemåte

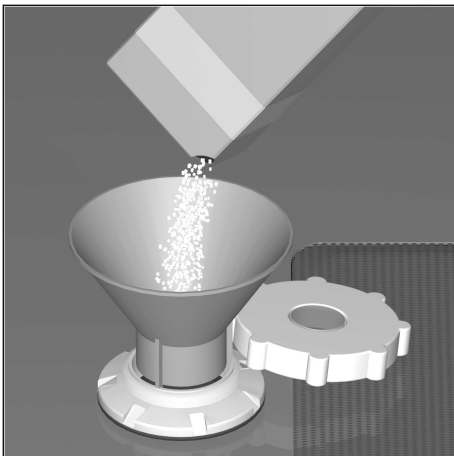
Under vaskingen blir det automatisk dosert salt fra saltbeholderen til avkalkingsanlegget og løser opp kalken som har samlet seg opp.

Denne kalkholdige løsningen blir pumpet ut av oppvaskmaskinen.

Avkalkingsanlegget er deretter opptaksberedt igjen.

Dette regenereringsforløpet fungerer kun når saltet er oppløst i vann.

- Skru av lokket på beholderen 27.
- Før første igangsetting må du fylle ca. 1 liter vann i saltbeholderen.
- Fyll på så mye salt på (**ikke vanlig matsalt**) at saltbeholderen er full (max. 1,5 kg). Når du fyller på salt, fortrenger dette vannet som renner ut. Påfylling av salt **må** derfor skje umiddelbart før maskinen settes i gang, for å unngå korrosjon. Derved blir saltløsningen som renner ut straks fortynnet med vann og blir skyllet ut. Bruk den medfølgende trakten for påfylling for salt (**på noen modeller**).
- Rengjør deretter påfyllingsområdet for rester av salt og skru lokket på beholderen på igjen. Ikke skru det skjevt på.



Indikasjonen for etterfylling av salt 9 i betjeningspanelet lyser fremdeles og slukkes først når den riktige saltkonsentrasjonen har dannet seg.

Ved en hardhetsinnstilling på "0" må det ikke fylles på salt fordi maskinen heller ikke bruker salt under driften. Saltindikasjonen er slått av.



Fyll aldri oppvaskpulver ned i beholderen for spesialsalt. Dette kan ødelegge avkalkingsanlegget.

Indikasjon for påfylling av salt

Så snart påfyllingsindikasjonen 9 lyser opp på panelet, må det fylles på ny salt umiddelbart før neste gangs vask.

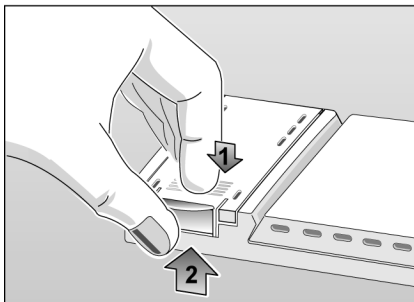
Alt etter hyppigheten av vaskingen og den innstilte hardhetsgraden på maskinen, kan det vare flere måneder inntil det må fylles på nytt salt i maskinen.

Påfylling av glansmiddel

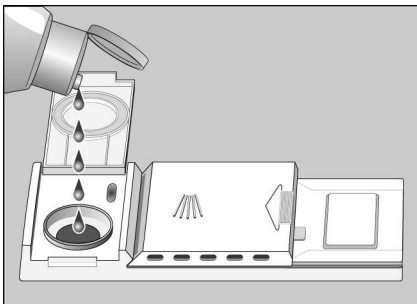
Glansmiddelet brukes for at serviset ikke skal få flekker og for at glassene ikke skal bli skadet.

Bruk et glansmiddel som er beregnet for en vanlig husholdningsmaskin.

- Åpne lokket på beholderen for glansmiddelet [30]. Trykk på markeringen (1 ↘) på lokket og løft opp lokket samtidig etter holderen (2 ↗).



- Glansmiddelet fylles forsiktig på til det står under kanten av påfyllingsåpningen.

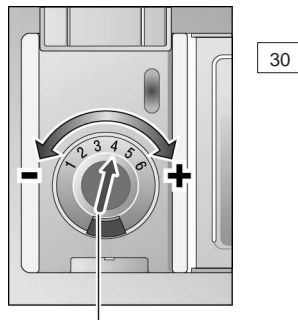


- Lukk lokket til slik at det smekker på. Glansmiddel som er rent over må fjernes med en klut slik at det ikke danner seg for mye skum ved neste oppvask.

Innstilling av mengden glansmiddel

Glansmiddelmengden er trinnløs innstillbar. Glansmiddelreguleringen er innstilt på 4 fra fabrikk.

Du må kun forandre på innstillingen av glansmiddelreguleringen dersom oppvasken får striper (drei retning –) eller dersom det blir vannflekker igjen på oppvasken (drei i retning +).



Regulering for glansmiddel

Indikasjon for etterfylling av glansmiddel

Så snart lyset for påfylling av glansmiddel lyser i panelet [8], må det fylles på mere glansmiddel.

Ikke egnet for oppvaskmaskin

Følgende ting bør ikke vaskes i oppvaskmaskin:

- Bestikk- og bestikkdeler av tre.
De trekker til seg vann og blir stygge; den limen som er brukt tåler heller ikke den høye temperaturen.
- Ømfintlige glasser med dekor, servise av kunsthåndverk og vaser, spesielt antikk eller kostbart servise.
Dekoren på disse er ikke egnet for oppvaskmaskin.
- Kunststoffdeler som er ømfintlig overfor varmt vann.
- Gjenstander av kobber og tinn.
- Deler som er smusset til med aske, voks, smørølje eller farge.
- Materialer som suger seg full av vann, som f. eks. svamper og kluter.

Dekor som er malt på overflaten, aluminium- og sølvdeler kan få misfarging under vaskingen. Også noen glasstyper (som f. eks. krystall) kan bli blind etter flere gangers oppvask.

Anbefaling:

Kjøp kun servise som er kjennetegnet som egnet for oppvaskmaskin.

Skader på glass og oppvask

Årsaker:

- Glasstype og –produksjonsmåte.
- Kjemisk sammensetning av pulveret.
- Vanntemperatur og programmets varighet.

Anbefaling:

- Bruk glass og porselen som er godkjent for oppvaskemaskin fra fabrikken.
- Bruk vaskepulver som kjennetegnet som "skånende" for oppvasken, eventuelt må du forhøre deg hos produsenten av vaskemiddel.
- Velg helst et program som har lav temperatur og en kort programvarighet.
- For å unngå skader, må glass og bestikk tas ut av oppvaskmaskinen så snart som mulig etter programslutt.

Plassering av oppvasken

Innsetting av oppvask

Grovere matrester, f. eks. stykker av bein og fruktkjerner må fjernes fra oppvasken. Det er ikke nødvendig å skylle av oppvasken under rennende vann.

Plasser oppvasken slik at

- alle skåler, kopper, glass, kasseroller osv. står med åpningen nedover
- deler som er buet eller som har fordypninger må stilles på skrå, slik at vannet kan renne ut
- alt står sikkert og ikke kan velte
- begge spylearmene kan arbeide fritt uten hindringer.

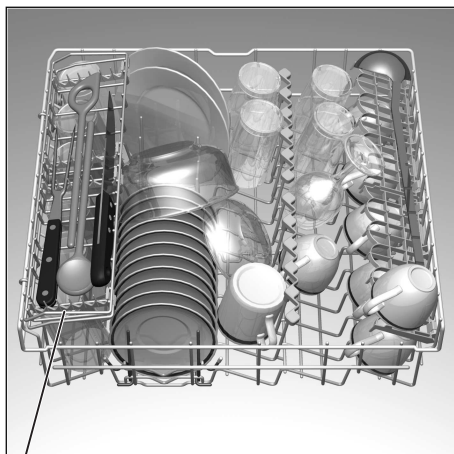
Svært små gjenstander bør ikke vaskes i maskinen, da disse lett kan falle ut av kurvene.

Rydd ut serviset

For å unngå at vandråper faller fra overkurven og ned på gjenstander i underkurven, anbefales det at du først rydder ut av overkurven og deretter underkurven.

Kopper og glass

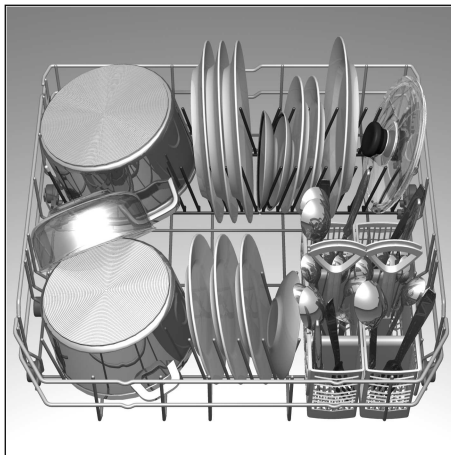
Øvre oppvaskkurv 20



* ved noen modeller

Kjeler

Nedre oppvaskkurv 26



Bestikk

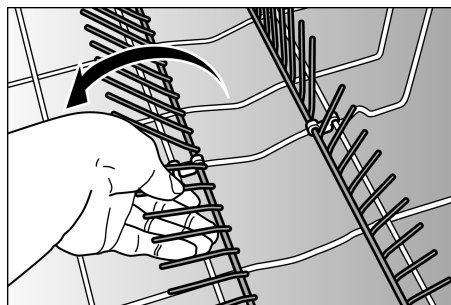
Bestikk skal alltid settes inn usortert med spiseflaten ned. Spylestrålen kommer dermed bedre til på de enkelte deler.

For å unngå skader, må lange, spisse deler og kniver legges hyllene (på noen modeller) eller på knivhyllen (leveres som tilbehør).

Omklaffbare pigger *

* ved noen modeller

Holderne kan klaffes om for bedre å kunne plassere kasseroller og boller.



Spylehode for stekeplater *

* på noen modeller

Store plater eller rister kan rengjøres ved hjelp av spylehodet for stekeplater. Ta ut den øvre kurven og sett inn spylehodet som vist på tegningen.



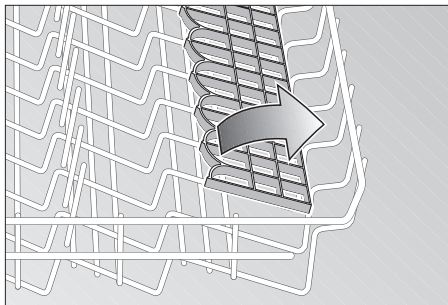
For at spylestrålen skal kunne komme til på alle deler, må platene plasseres som vist på bildet (maks. 4 plater og 2 rister).



Stativ *

* ved noen modeller

La høye glass med stett hvile mot stativet – ikke mot andre gjenstander.

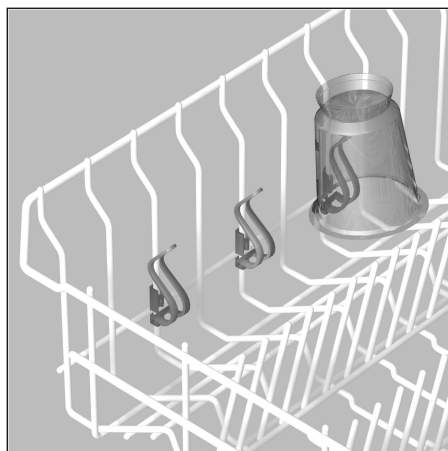


Lange deler, forskjærs- og salatbestikk, røreskjeer eller kniver finner plass på stativet, slik at de ikke er til hindring for sprutarmene. Stativet kan svinges inn- og utover alt etter ønske.

Holder for smådeler *

* på noen modeller

Her kan man legge lette plastdeler som f.eks. beger, lokk osv.

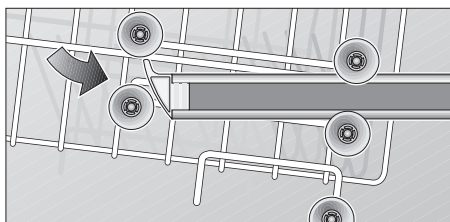
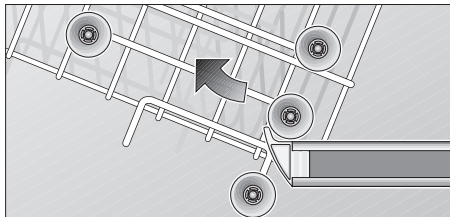


Innstilling av kurv høyden *

* kun ved noen modeller

Den øverste kurven kan innstilles i høyden alt etter behov for å få mere plass for høye ting.

- Trekk ut overkurven.
- Ta ut overkurven og heng den inn på de øvre hhv. nedre hjulene igjen.



Oppvaskpulver

Henvi sning om oppvaskpulver

I oppvaskmaskinen din kan du bruke de vanlige oppvaskmidlene som er beregnet for oppvaskmaskiner enten i flytende eller i pulverform, hhv. TABS. (ikke bruk oppvasksepe som er beregnet for oppvask for hånd!).

Det finnes for tiden tre typer oppvaskpulver på markedet:

1. Fosfat- og klorholdige merker
2. Fosfatholdige og klorfrie merker
3. Fosfat- og klorfrie merker

Dersom du bruker fosfatfritt rengjøringsmiddel, kan det ved svært hårdt vann komme til å danne seg hvite avlagringer på oppvasken og på veggene av beholdere. Disse lar seg fjerne ved å øke doseringen av oppvaskpulveret.

Klorfrie midler har en mindre blekevirkning. Dette kan føre til at f.eks. fargen fra te blir sittende igjen i koppene, eller at kunststoffdeler blir misfarget.

Det kan hjelpe å:

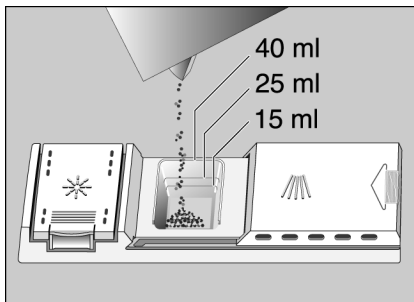
- bruke et sterkere vaskeprogram, eller
- bruke en større mengde oppvaskpulver
- bruke klorholdig oppvaskpulver.

Du finner informasjon på pakningen om oppvaskpulveret er egnet for sølv.

Dersom du har flere spørsmål, så henvend deg til forbrukeravdelingen hos produsentene for oppvaskpulver.

Pulverkammer med doseringshjelp

Doseringsinnstillingen i pulverkammeret hjelper deg å fylle på riktig mengde. Kammeret rommer 15 ml til den underste streken, til streken i midten 25 ml. Når det er helt fullt rommer det 40 ml pulver.



Dersom beholderen for vaskemiddel 31 ennå er lukket, så trykk på låsetappen 32 for å åpne den.

Fyll på oppvaskmiddel

- Fyll på vaskemiddel i beholderen 31. For korrekt dosering bør du ta hensyn til henvisningene på pakningen fra produsenten av oppvaskpulveret.



Hensvisning

På grunn av at pulvertablettene fra de forskjellige produsentene løses opp forskjellig, kan det hende at det ved korttidsprogrammer ikke blir oppnådd et optimalt rengjøringsresultat. Et vanlig pulver er bedre for disse programmene.

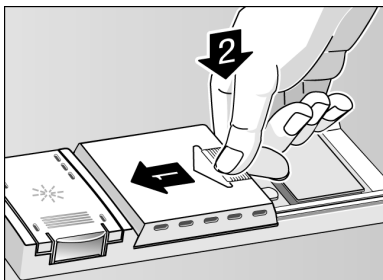
- Ved ”Intensiv” programmet (ved noen modeller) fyller du ca. 10–15 ml vaskemiddel i tillegg på innsiden av døren. Dersom du bruker tablett, legges en ekstra tablett på innsiden av døren.



Sparetips

Når oppvasken ikke er så veldig skitten, er det tilstrekkelig å bruke litt mindre oppvaskpulver.

- Luk pulverkammeret. Skyv på (1) lokket og trykk lett (2) slik at du tydelig hører at det smekker i.



- Dersom du foretrekker vaskepulvertabletter, se etter på pakningen hvor disse plasseres best (f.eks. i bestikkurven, i pulverkammeret osv.). Pass på at lokket på pulverkammeret er lukket, også når du bruker vaskepulvertabletter.

⚠ OBS!
VIKTIG OPPLYSNING
VED BRUK AV
KOMBINERTE
RENGJØRINGSPRODUKTER

Vær klar over følgende viktige opplysninger i forbindelse med bruk av såkalte kombinerte rengjøringsprodukter, som skal eliminere behovet for blant annet glansmiddel og salt:

- Visse produkter som inneholder glansmiddel oppnår bare optimal virkning ved bruk av visse programmer.
- På maskiner med automatikkprogrammer har slike produkter som oftest ikke den ønskede virkningen.
- Produkter som skal eliminere behovet for regeneringssalt kan bare benyttes dersom vannets hardhetsgrad ligger innenfor bestemte grenser.
- Dersom du vil benytte slik kombiprodukter, må du nøye lese bruksanvisningen til disse produktene og evt. veiledninger på forpakningen!

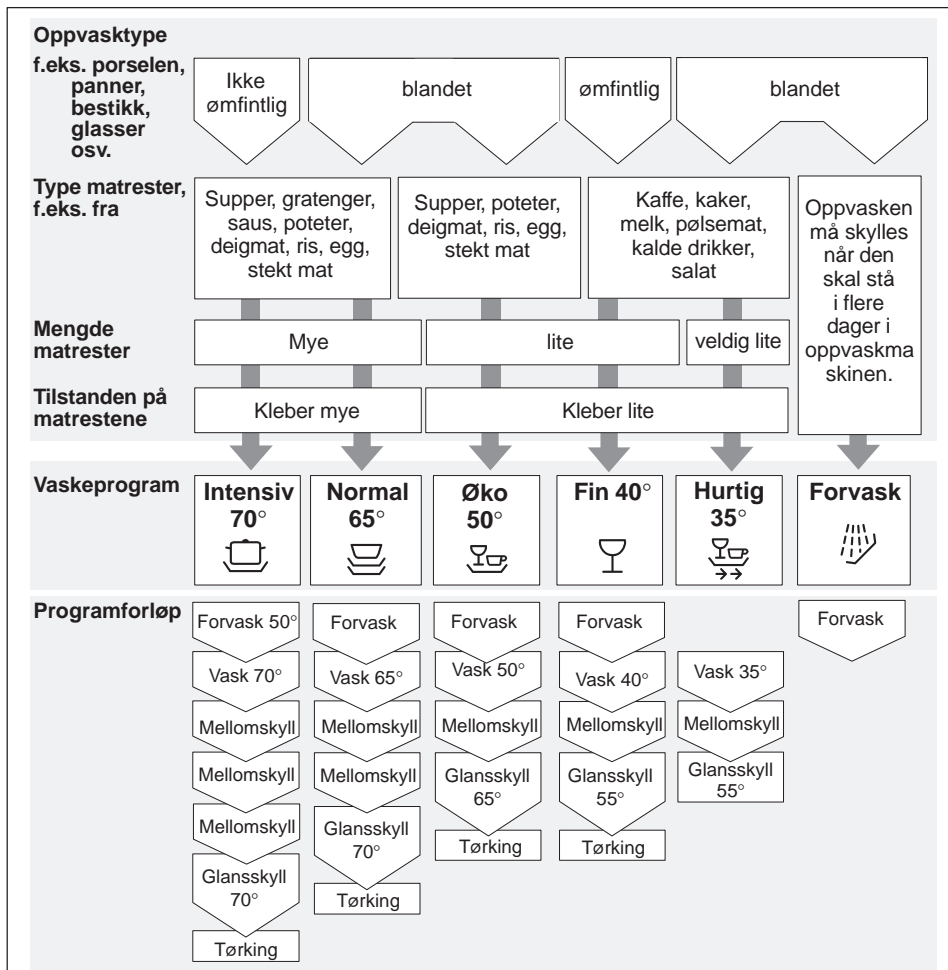
Hvis du er i tvil, ta kontakt med produsenten av rengjøringsmiddelet, spesielt i følgende tilfeller:

- Gjenstandene er svært våte etter programslutt.
- Det dannes kalkbelegg på vaskede deler.

Ved reklamasjoner som har direkte sammenheng med bruk av disse produktene, bortfaller alt garantiansvar fra vår side!

Programoversikt

I denne oversikten er det maks. mulige programantallet framstilt. Det tilsvarende programmet for ditt apparat finner du på betjeningspanelet.



Programutvalg

Avhengig av type oppvask og mengden, hhv. også tilstanden av matrestene, kan du finne fram til det riktige programmet ved hjelp av programoversikten.

De tilhørende programdataene finner du i kortanvisningen.

Oppvask



Sparetips

Dersom maskinen ikke er full, er det ofte tilstrekkelig å velge et lavere vaskeprogram.

Programdata

Programdata (tid, energi- og vannforbruk) finnes i den korte beskrivelsen. De referer til normale omstendigheter. På grunn av:

- forskjellig mengde oppvask
- innløpstemperaturen på vannet
- trykket i vannledningen
- omgivelsestemperaturen
- nettspenningstoleransen
- og de maskinbetingete toleransene (f. eks. temperatur, vannmengde, ...)

kan det oppstå større avvik.

Vannforbruksverdiene relaterer til en innstillingsverdi for vannets hårdhet på 2.

Innkopling av maskinen

- Lukk døren.
- Åpne vannkranen helt.
- Sett programvelgeren på det ønskede programmet.
- Slå på hovedbryteren .

Indikasjonen for programforløp lyser, programforløpet starter automatisk.

Programslutt

Programmet er avsluttet når programforløps-indikasjonen er slukket og programslutt-indikasjonen lyser. Med programslutt blir evt. funksjonen "Vask i overkurv" (kun ved noen modeller) inaktivert.

Noen minutter etter programslutt kan du enten slå av maskinen, eller du kan starte på nytt enten med det samme eller med et annet program.

Utkopling av maskinen

Noen minutter etter programslutt:

- Slå av hovedbryteren . Indikasjon for programslutt slukkes.
- Skrus vannkranen igjen (bortfaller ved Aqua Stop). Programvelgeren må ikke skrues på.
- Etter at oppvasken er avkjølt, kan den tas ut.

Avbryte et program

- Slå av hovedbryteren .
- Lysindikasjonen slukkes.

Ved tilkopling av varmtvann eller når maskinen allerede har varmet opp vannet og døren er blitt åpnet, må døren først settes på sprekk i noen minutter, før den lukkes.

Ellers kan dette føre til ekspansjon og døren springer opp igjen.

- For å fortsette programmet igjen trykkes hovedbryteren.

Avbryting av program (Reset)

- Kun ved trykket hovedbryter: Sett programvelgeren på posisjonen Reset.
- Programforløpet varer ca. 1 min.
- Hovedbryteren slås av til slutt.

For ny start settes programvelgeren på det ønskede programmet.

Slå på hovedbryteren . Programmet starter automatisk.

Programskift

Etter at maskinen er slått på, er en programskift mulig innen 2 minutter.

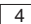
Dersom det etter at denne tiden er ute er nødvendig med et programskift, blir programavsnitt som allerede er begynt (f.eks. rengjøring) ført til ende.



Henvisning

Dersom maskinen under driften blir skilt fra strømtilførselen, f. eks. ved utkopling eller strømbrudd, blir alle innstillingene lagret. Driften blir automatisk gjenopptatt så snart strømtilførselen blir gjenopprettet.

Tilleggsfunksjoner *

* ved noen modeller kan dette innstilles via tastene for tilleggsfunksjoner  4 .



Bløtlegging *

Tilleggsprogrammet bløtlegging startes før hovedprogrammet. I dette tilleggsprogrammet kan kokekar, f. eks. gryter, skåler osv. bløtlegges eller vaskes på forhånd. Dersom du ønsker å bløtlegge oppvasken, må du før programstart trykke tasten "Bløtlegging". Det anbefales å fylle på ca. 5 g vaskepulver i døren.



Tidsforkortelse *

Ved å trykke på tasten "Tidsforkortelse" blir tørkefasen og vasketiden forkortet. Skyll- og tørkeeffekten blir forminsket på grunn av tidsforkortelsen.



Vasking kun i overkurv *

Dersom du vil vaske mindre mengder oppvask (f. eks. glass, kopper, tallerkener), slår du på programmet "Vasking i overkurv". Ved vasking i overkurv må underkurven være tom. Bruk litt mindre vaskepulver enn det som er anbefalt for en full maskin.



Vasking kun i underkurv *

Dersom du har lite oppvask i underkurven (f. eks. tallerkener, gryter, skåler), slår du på programmet "Vasking i underkurv". Ved vasking i underkurven må overkurven være tom. Bruk litt mindre vaskepulver enn det som er anbefalt for en full maskin.

Vedlikehold og pleie

Regelmessig kontroll og vedlikehold av maskinen hjelper til å unngå at det oppstår feil. Dette sparer tid og ergrelser. Derfor bør du av og til kaste et oppmerksomt blikk på oppvaskmaskinen.

Maskinens helhetstilstand

- Kontroller innsiden av maskinen for avleiringer av fett og kalk.

Dersom du finner avleiringer, må du:

- fylle beholderen med vaskemiddel. La maskinen gå en omgang uten oppvask med høyeste temperatur.

For rengjøring av maskinen må det kun brukes vaskemidler som er egnet spesielt for oppvaskmaskiner.

- Dørpakningen må regelmessig tørkes av med en fuktig klut for å fjerne avleiringer.

For rengjøring av oppvaskmaskinen må du aldri bruke damprensere.

Produsenten er ikke ansvarlig for eventuelle følgeskader herav.



Obs!

Bruk aldri andre rengjøringsmidler som inneholder klor! Helsefare!

Spesialsalt

- Kontroller indikasjonen for etterfylling av salt [9]. Om nødvendig må det etterfylles salt.

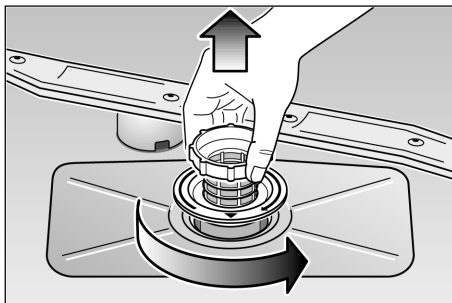
Glansmiddel

- Så snart lyset for påfylling av glansmiddel lyser i panelet [8], må det fylles på mere glansmiddel.

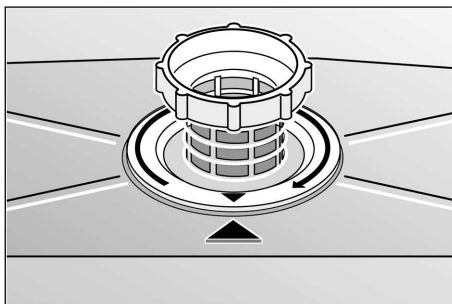
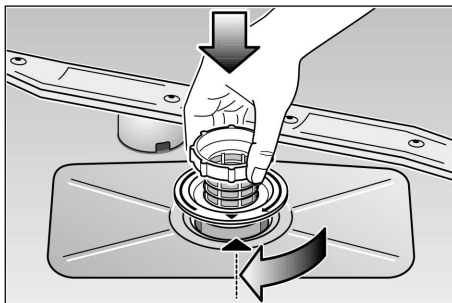
Silene

Smuss som har lagt seg på silene [28] kan føre til forstoppelse.

- Etter hver vaskeomgang bør silene skylles og kontrolleres at alle gjenstander er fjernet.
- Skru silensylinderen av og ta silene ut. Silene er satt sammen og kan ikke tas fra hverandre.
- Fjern grovt smuss og rengjør dem under rennende vann.



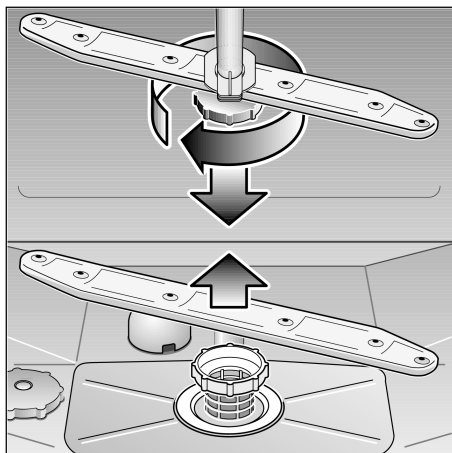
- Innetting igjen: Sett inn silene og skru dem fast med silensylinderen.



Spylearmene

Kalk og smuss fra vaskevannet kan blokkere dysene og svingningene til spylearmene [22] og [24].

- Kontroller dysene på spylearmene for forstoppelse av matrester.
- Om nødvendig tas den nedre spylearmen [24] av oppover.
- Skru av den øvre spylearmen [22].
- Rengjør spylearmene under rennende vann.
- Sett spylearmene inn igjen hhv. skru dem på igjen.



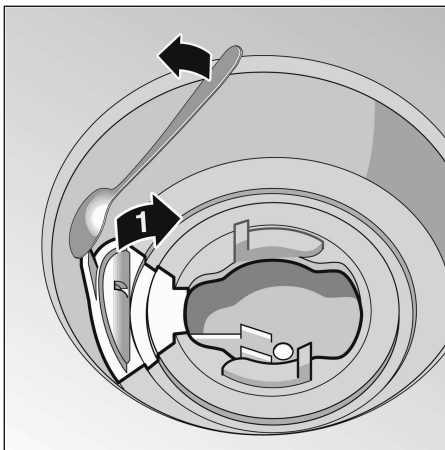
Spylearmer

Avløpspumpe *

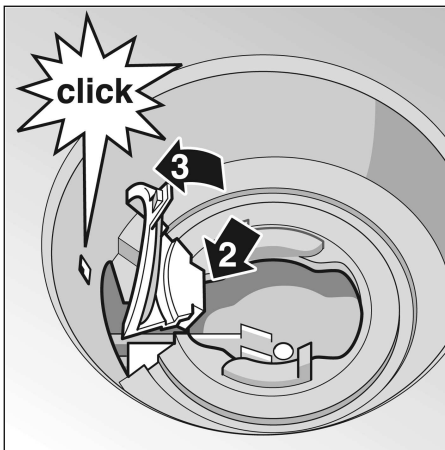
* ved noen modeller

Grove matrester som ikke er blitt igjen i silen, kan blokkere avløpspumpen. Vaskevannet blir da ikke pumpet ut, og blir stående under silen. Dersom dette skjer:

- slå av hovedbryteren [1].
- må vannet om nødvendig øses ut,
- silene [28] må demonteres,
- dekselet må fjernes,



- innsiden kontrolleres for fremmedlegemer og disse må fjernes,
- dekselet settes på igjen,
- silene settes inn igjen og skrur fast.



Feilsøking

Små feil som du kan rette på selv

Erfaringsmessig har det vist seg at de fleste feil som oppstår ved den daglige driften lar seg rette på, uten at du trenger å ringe til kundeservice. Dette sparer selvsagt kostnader og gjør at maskinen snart er klar til bruk igjen. Den etterfølgende oversikten skal hjelpe deg fort til å finne årsaken til feilen.

Forstyrrelser

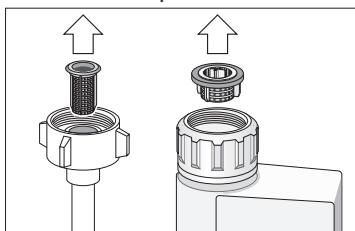


Obs!

Tenk på: Reparasjoner må kun utføres av en fagmann. Dersom det skulle være nødvendig med utskifting av en byggedel, må det passes på at det kun blir brukt originale reservedeler. Ved ikke sakkyndige reparasjoner eller bruk av ikke originale deler, kan det oppstå stor skade og fare for brukeren.

... ved innkopling

- **Maskinen starter ikke.**
 - Sikringen i huset er gått.
 - Støpselet på maskinen er ikke satt inn.
 - Døren er ikke skikkelig lukket.
 - Vannkranen er ikke åpnet.
 - Silen i slangen for vanninntak er tilstoppet.
Slå av maskinen og trekk ut støpselet. Skru til vannkranen. Deretter rengjøres silen som befinner seg i vannslangen ved inntaket. Deretter stikkes støpselet inn igjen, vannkranen åpnes, maskinen slås på.



... ved apparatet

- **Nedre sprutarmen dreier seg ikke**
 - Sprutarmen er blokkert av små gjenstander eller matrester
- **Lokket på oppvaskpulveret lar seg ikke lukke**
 - Doseringskammeret er overfylt
 - Mekanismen er blokkert på grunn av fastklebte pulverrester
- **Kontrolllampene blinker etter start.**
 - Det er ikke valgt program.
- **Kontrolllampene slukker ikke etter vaskingen**
 - Hovedbryteren er fremledes på

- **Rester av pulver kleber fast i beholderen etter vaskingen**
 - Beholderen var fuktig da det ble fylt pulver i, fyll kun oppvaskpulver i beholderen når denne er tørr.
- **Indikasjon “Kontroller vanntilløpet”**
5 lyser.
 - Vannkranen er lukket.
 - Vanntilførselen er avbrutt.
 - Silen i vanntilløpet er stoppet til.
 - Vannslangen har knekk.
- **Etter programslutt blir vannet stående i maskinen**
 - Avløpsslangen er tilstoppet eller er bøyet.
 - Avløpspumpen er blokkert.
 - Silene er tilstoppet.
 - Programmet er ikke ferdig ennå. Vent til programmet er ferdig.
 - Gjennomfør funksjonen “Reset”.
- **I apparatet som er beregnet for innbygging, åpner hhv. lukker døren ikke skikkelig.**
 - Det monterte dørpanelet har ikke den riktige vekten. Overhold den vekten som er angitt i den vedlagte monteringsanvisningen.
 - Feilt innstilt spenning i dørfjæren. Gjennomfør de tilsvarende skrittene (punkt 26) ifølge den vedlagte monteringsanvisningen.

... ved vaskingen

- **Uvanlig skumdannelse**
 - Det er sannsynlig vanlig oppvasksepe i glansmiddelbeholderen.
 - Glansmiddel som havner utenfor glansmiddelbeholderen kan ved neste oppvask føre til uønsket skumdannelse. Fjern derfor spilt glansmiddel med en klut.

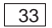
- **Maskinen stopper opp under vaskingen**
 - Strømtilførselen er avbrutt.
 - Vanntilførselen er avbrutt.
 - Gjennomfør funksjonen “RESET”.
- **Bankelyder under vaskingen**
 - Sprutarmen slår mot en gjenstand.
- **Klirrellyder under vaskingen**
 - Kjørlene er ikke skikkelig plassert.
- **Slaglyder i fylleventilen**
 - Blir forårsaket dersom vannledningen er blitt forlagt. Dette har ingen innvirkning på maskinfunksjonen, og det finnes ingen mulighet å fjerne disse.

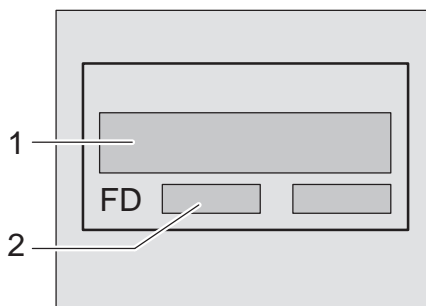
... på oppvasken

- **Det er matrester igjen på gjenstandene**
 - Gjenstandene er ikke blitt skikkelig plassert, vannstrålen kunne derfor ikke vaske av overflaten skikkelig.
 - Oppvaskkurven har vært overfylt.
 - Delene har stått for tett sammen.
 - Du har brukt for lite oppvaskpulver.
 - Du har valgt et for svakt vaskeprogram.
 - Sprutarmene har ikke kunnet bevege seg fritt, fordi gjenstanden har sperret veien.
 - Dysene på sprutarmen er tilstoppet av matrester.
 - Silene er tilstoppet.
 - Silene er ikke satt riktig inn.
 - Avløpspumpen er blokkert.
- **Kunststoffdelene blir misfarget**
 - Du har brukt for lite oppvaskpulver.
- **Det blir igjen hvite flekker på gjenstandene, glassene får et melkehvitt belegg.**
 - Du har brukt for lite oppvaskpulver.
 - Du har innstilt glansmiddelmengden for lavt.
 - Du har ikke fylt på salt selv om vannet er hårdt.

- Avkalkningsanlegget er innstilt for lavt.
- Lokket på saltbeholderen er ikke skrudd skikkelig til.
- Dersom du har brukt fosfatfritt pulver, prøv med fosfatholdig pulver til sammenligning.
- **Oppvasken tørker ikke skikkelig**
 - Du har valgt et program uten tørking.
 - Glansmiddelmengden er innstilt for lavt.
 - Du har tatt gjenstandene for tidlig ut av maskinen.
- **Glassene ser matt ut**
 - Glansmiddelmengden er innstilt for lavt.
- **Te- eller leppestiftflekker er ikke fjernet helt**
 - Oppvaskpulveret har for liten blekevirkning.
 - Du har valgt en for lav vasketemperatur.
- **Det er rustflekker på bestikket**
 - Bestikket er ikke tilstrekkelig rustfritt.
 - Saltmengden i vaskevannet er for høy.
 - Lokket på saltbeholderen er ikke skrudd fast.
 - Ved fyllingen har du helt for mye salt utenfor beholderen.
- **Glassene blir melkefargete belegget lar seg ikke tørke av**
 - Du bruker et vaskepulver som ikke er egnet.
 - Glassene er ikke beregnet for oppvaskmaskin.
- **Glass og bestikk får striper, glassene får et metallisk utseende**
 - Glansmiddelmengden er for høyt innstilt.

Tilkalling av kundeservice

Dersom det ikke skulle lykkes deg å utbedre feilen, må du ringe til kundeservice. Den nærmeste kundeservice-forhandleren finner du i kundeservice-fortegnelsen. Oppgi maskinnummer (1) og FD-nummeret (2). Disse befinner seg på typeskiltet  på døren til maskinen.



Obs!

Vær klar over at det vil påløpe kostnader ved besøk av servicetekniker på grunn av feilbetjening eller en av feilene som er beskrevet her også under garantiden.

Tips

Veiledning til sammenligningstester

Betingelsene for sammenligningstester finner du på tilleggsarket "Veiledning til sammenligningstester". Forbruksverdiene for de tilhørende programmene er å finne i kortanvisningen.

Generelt

- Underbygget- og integrerte apparater som etterpå skal brukes som frittstående, må sikres mot at de kan vippe, f. eks. ved at de skrues fast til veggen eller ved å montere dem under en gjennomgående arbeidsbenk. Denne må være skrudd fast til naboskapene.

Installasjon

For at oppvaskemaskinen skal kunne fungere skikkelig, må den tilkoples fagmessig. Data angående tilkopling og avløp såsom de elektriske tilkoplingsverdiene må tilsvare kravene som er oppført i de følgende avsnittene hhv. i monteringsanvisningen.

- Under monteringen må rekkefølgen av arbeidsskrittene følges nøye:
- Kontroll av apparatet ved leveringen
 - Plassering
 - Tilkopling til avløp
 - Tilkopling til ferskt vann
 - Elektrisk tilkopling

Levering

Oppvaskmaskinen er blitt grundig kontrollert på fabrikken at den fungerer skikkelig. Det kan derfor være at det er noen vannflekker igjen i maskinen. Disse forsvinner etter første gangs bruk.

Plassering

De nødvendige målene for oppstilling av maskinen finnes i monteringsanvisningen. Maskinen må settes vannrett opp med hjelp av føttene som kan innstilles. Pass på at den står sikkert. Ved maskiner som skal plasseres under en arbeidsbenk, innstilles føttene slik at maskinen kun lett støter mot arbeidsbenken.

Tilkopling til avløp

De nødvendige arbeidsskrittene finnes i monteringsanvisningen, om nødvendig må det monteres en sifong med avløpsstuss. Avløpsslengen tilkoples sifongen med hjelp av de vedlagte delene. Pass på at avløpsslengen ikke knekkes, blir flatklemt eller slynger seg. (Pass på at ikke noe lokk hindrer vannet i å renne ut).

Tilkopling til ferskt vann

Tilkoplingen til vannledningen foretas i henhold til monteringsanvisningen og med hjelp av de vedlagte delene. Pass på at tilkoplingen ikke knekkes, blir flatklemt eller slynger seg.

Når apparatet blir skiftet ut, må det alltid brukes en ny vannslange for vanntilløpet fra vannforsyningen, en gammel slange må ikke brukes igjen.

Vanntrykk:

minst 0,05 MPa (0,5 bar) maksimalt 1 MPa (10 bar). Ved høyere vanntrykk: må det tilkoples en trykkreduksjonsventil.

Tilløpsmengde:

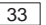
minimalt 10 liter/minutt

Vanntemperatur:

helst kalt vann; ved varmt vann maks. temperatur 60 °C.


Elektrisk tilkobling

Maskinen må kun tilkobles 230 V spenning via en forskriftsmessig installert jordat stikkontakt.

For nødvendig sikring, se typeskilt .

Stikkontakten må stå i nærheten av oppvaskmaskinen og være fritt tilgjengelig. Forandringer på tilkoblingen må kun gjøres av en autorisert fagmann.

Ved bruk av feilstrømbryter, må det kun brukes en type som er merket med tegnet

. Kun denne feilstrømbryteren kan garantere at de gyldige forskrifter oppfylles.

Demontering

Også her er rekkefølgen av arbeidene viktig: Slå først av maskinen, trekk ut kontakten.

Steng vanntilførselen og koble fra vannslangen.

Løsne festeskruen under benkeplaten.

Demonter sokkelplaten dersom dette finnes. Trekk frem maskinen og ta hensyn til slangen.

Transport

Tøm oppvaskmaskinen. Løse deler må sikres. Maskinen må kun transporteres i stående stilling.

- Dersom ikke maskinen blir transportert stående, kan restvannet renne ned i maskinstyringen og dette kan føre til feil i programforløpet.
- Maskinen må tømmes ved hjelp av følgende skritt:
 - Åpne vannkranen.
 - Lukk døren.
 - Velg programmet ECO.
 - Slå på hovedbryteren.
 - Vent i ca. 4 minutter.
 - Sett programvelgeren på pos. Reset.
 - Etter ennå ett minutt slås maskinen av.
 - Lukk vannkranen.

Frostsikkerhet

Monteres maskinen i et rom der det er fare for frost (f.eks. i et feriehus) må maskinen påfylles salt 5 vaskeommganger før avstenging. Ved avstenging skal aquastoppen skrues av vannkranen og henges med åpningen nedover.

Avskaffing

Tips om skrotning

Gamle apparater er ikke verdiløst avfall. Dersom de blir skrotet på miljøvennlig måte, kan det gjenvinnes verdifulle råstoffer.

Når maskinen skal tas ut av bruk, trekkes først støpselet ut. Skjær over kabelen og fjern den sammen med støpselet. Dørlåsen og barnesikringen (dersom denne finnes på apparatet) må ødelegges. Du forhindrer dermed at lekende barn blir innesperret og blir utsatt for livsfare.

Det nye apparatet blir beskyttet med emballasje under transporten. Alle brukte materialene er miljøvennlige og kan brukes igjen. Emballasjen bør også kvittes med på en miljøvennlig måte. Alle kunststoffdelene i apparatet er kjennetegnet med de internasjonalt normerte forkortelsene (f. eks. >PS< Polystyrol).

Dermed kan man på avfallsdeponiet skille ut rene kunststoffavfall og dette muliggjør en miljøbevisst resirkulering.

Faghandelen eller kommunen på stedet der du bor informerer gjerne om hvordan du best mulig kan skrote apparatet.

Emballasjen og delene i denne må ikke overlates til lekende barn. Det er fare for kvelning på grunn av de sammenleggbare kartongene.

Kast av emballasje

- Emballasjen må kastes på en forskriftsmessig måte.
 - Bølgepappen består overveiende av gammelt papir.
 - Styropordelene er skummet og er FCKW frie.
 - Polyetylen folien (PE) består delvis av sekundært råstoff.
 - Trerammene (dersom det er noen) er av trerester og er ikke behandlet.
 - Emballasjebåndene (dersom det er noen) består av Polypropylen (PP).

Skrotning av gammelt apparat

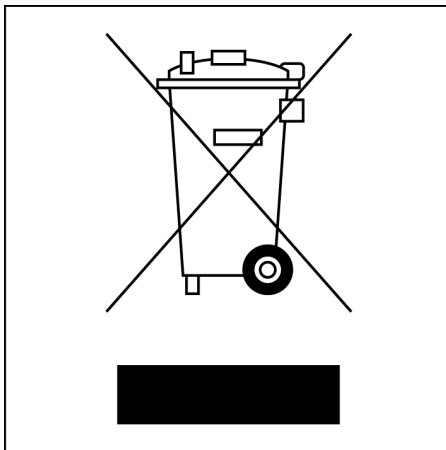
- Apparater som skal kastes må gjøres ubrukelige for å forhindre uhell.
- Transporter apparatet og kast det på et spesialdeponi.

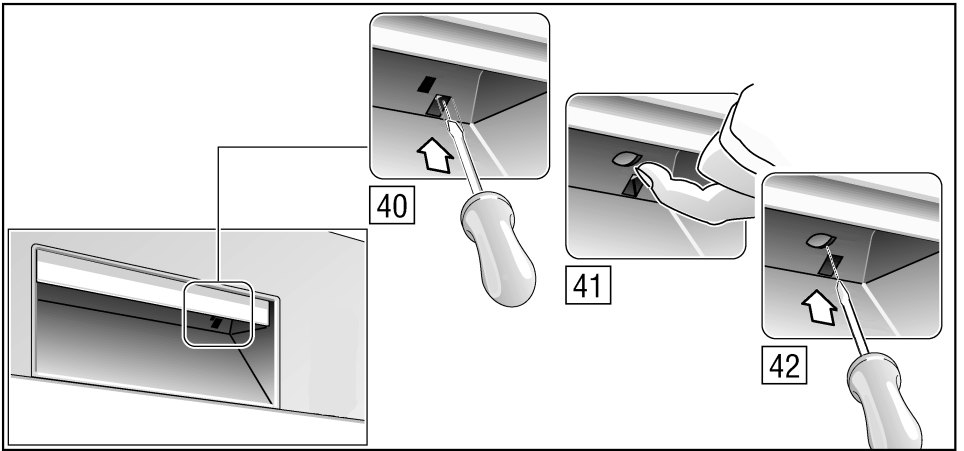


Advarsel

Det er fare for at barn kan bli innestengt i apparatet (fare for kvelning) eller kan komme i andre faresituasjoner. Derfor: Trekk ut støpselet, skjær over strømkabelen og kast den. Ødelegg låsen, slik at døren ikke kan lukkes igjen.

Dette apparatet er klassifisert i henhold til det europeiske direktivet 2002/96/EF om avhending av elektrisk- og elektronisk utstyr (waste electrical and electronic equipment – WEEE). Direktivet angir rammene for innlevering og gjenvinning av innbytteprodukter.





AQUA–STOP garanti

(gjelder kun maskiner med Aqua Stop)

I tillegg i till NEL's leveringsbetingelser og og vår egne garantibetingelser erstatter vi utover dette etter følgende betingelser:

1. Skulle det som følge av en feil ved vårt Aqua Stop system, oppstå vannskader hos en privat forbruker, erstatter vi skadene.
2. Denne ansvarsgarantien gjelder i apparatets livstid
3. Forutsetning for et garantikrav er at apparatet med Aqua Stop er faglig korrekt installert og tilkopleet i.h.h.t. vår monteringsanvisning. Dette inkluderer også ved bruk av faglig korrekt montert Aqua Stop forlengelse (originaltilbehør). Vår garanti omfatter ikke defekte vannrør eller armaturer som leder inn til Aqua Stop –tilkoplingen.
4. Apparater med Aqua Stop bør prinsipielt ikke holdes under oppsikt mens de er i bruk, heller ikke er det nødvendig å stenge vannkranen etter bruk. Kun ved lengre fravær, for eksempel ved flere,ukers ferie, er det nødvendig å stenge vannkranen.

Robert Bosch Hausgeräte GmbH
Carl–Wery–Straße 34
81739 München

For direkte kontakt bør du bruke telefonnummeret hhv. faxnummeret som finnes i fortegnelsen over kundeservice.

Bosch Info–Team:
DE Tel. 0180 / 5 30 40 50 (EUR 0,12/Min. DTAG)
AT Tel. 0660 / 59 95

Internet:
<http://www.bosch–hausgeraete.de>

9000 115 535 no (8507)
600o



Kort anvisning for oppvaskmaskinen:
Kort og godt alt som oppvaskmaskinen trenger ...
Før første gangs bruk må du lese igjennom oppstillings- og bruksanvisningen!

1

Innstilling av anlegget for

Spør på vannverket etter hardhetsgraden på vannet og før det opp her...

Les av innstillingsverdiene ...

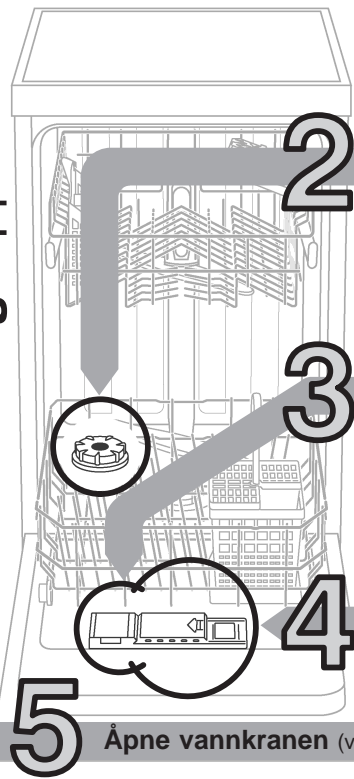
°dH	°fH	°Clarke	mmol/l	Innstillingsverdi på maskinen	End
0-6	0-11	0-8	0-1,1	0	<input type="radio"/> <input type="radio"/> <input type="radio"/>
7-16	12-29	9-20	1,2-2,9	1	<input checked="" type="radio"/> <input type="radio"/> <input type="radio"/>
17-21	30-37	21-26	3,0-3,7	2	<input checked="" type="radio"/> <input checked="" type="radio"/> <input type="radio"/>
22-35	38-62	27-44	3,8-6,2	3	<input checked="" type="radio"/> <input checked="" type="radio"/> <input checked="" type="radio"/>

* kun før første gangs vask eller ved forandret hardhetsverdi på vannet

Slik stiller du lett inn...

Slik stiller du inn:

- Drei programtasten fra klokken 12 stillingen imot klokken retning ett trinn til venstre.
- Slå på hovedbryteren og hold den trykket minst i 3 sekunder. Indikasjonen for påfylling av salt blinker. Indikasjonene for kontroll av vanntilløpet og programforløp lyser (innstilt fra fabrikk på 1).
- Ved å dreie på programvelgeren kan innstillingsverdien forandres (0-3).
- Slå av hovedbryteren. Den innstilte verdien er lagret.



2 Fyll på saltsalt

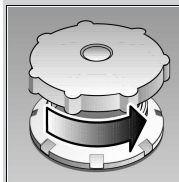
3 Fyll på glansmiddel

4 Fyll på oppvaskmiddel

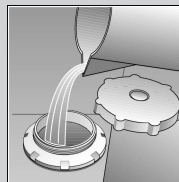
5 Åpne vannkranen (vannet flyter) ...

6 Velg program

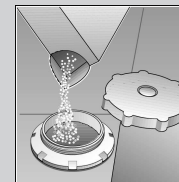
Løser kalk (ikke nødvendig ved innstillingsverdi 0) ...



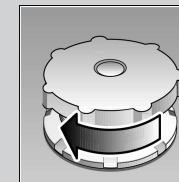
Skru opp lokket.



Kun før første gangs vask må du fylle ca. 1 liter vann inn i saltbeholderen.

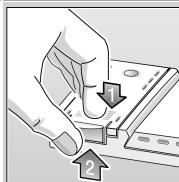


Fyll deretter maks. 1,5 kg salt på (ikke fyll vaskepulver).



Lukk lokket, og start vaskingen straks.

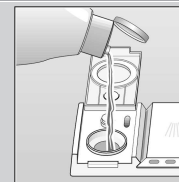
Gjør oppvasken skinnende blank ...



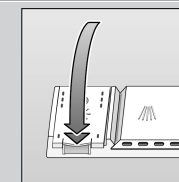
Trykk på markeringen 1, løft opp lokket 2.



Fyll på når viseren er helt klar.

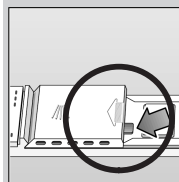


Fyll på glansmiddel.



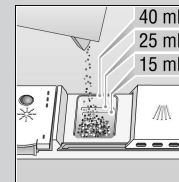
Lukk lokket. Klakk!

Mye smuss, mye pulver ...

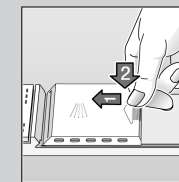


Lukk eventuelt opp lokket (trykk på stiften).

Obs!
Kombiprodukter er ikke egnet for alle programmer. Ta hensyn til henvisningene fra produsenten.



Fyll på pulver.



Skv på lokket, trykk på det. Plopp!

Hurtig, sparsomt, intensivt ...

Programoversikt

I denne oversikten er det max. mulige antall programmer framstilt. Det tilsvarende programmet for din maskin finnes på betjeningspanelet.

Programdata er standardverdier som er målt på laboratoriet i henhold til europeisk norm EN 50242. Avvik er mulig i praksis.

	Intensiv 70° 	Normal 65° 	Eco 50° 	Skånsomt 40° 	Hurtig 35° 	Vorvask
Varighet i minutter	103	140	155	71	30	20
Strømforbruk i kWh	1,40	1,35	0,80	0,70	0,50	0,10
Vannforbruk i l	20	18	13	14	10	4

Tilleggsprogrammer **

For fleksibel bruk ...



Myksskilling
... av oppvask i underkurv, automatisk programstart, legg inn 5 g ekstra oppvaskmiddel på døren!



Tidsforkortelse/tidsinnsparing
...rengjør raskere og reduserer tørkingen.



Vasking i overkurv
...Oppvask vaskes bare i overkurven



Vasking i underkurv
...Oppvask vaskes bare i underkurven

** på visse modeller



7 Slå på maskinen. Den starter...

Lukk døren. Trykk hovedbryteren, indikasjonen for programforløp lyser.

8 Slå av maskinen. Alt er i orden...

Når indikasjonen for programslutt lyser, slås hovedbryteren av. Lukk vannkranen. Skru igjen vannkranen.

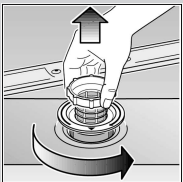
Vedlikehold og pleie

For perfekte vaskeresultat ...

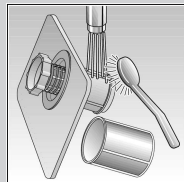
Rengjøring av vaskevannspumpen*

Silene...

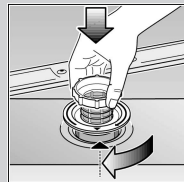
kontrolleres og eventuelt rengjøres



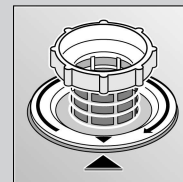
Drei silylinderen, ta ut silsystemet ...



Skyl av under rennende vann....



Sett inn...



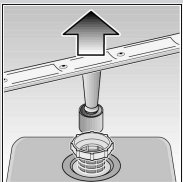
Skru igjen silsystemet
TA HENSYN TIL MARKERINGEN!

* på noen modeller

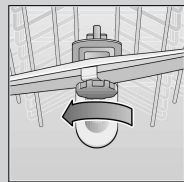
- Fjern vannet og silene
- Skru av dekselet (Torx T20)
- Kontroller området rundt vingeranden at det ikke er fremmedlegemer.
- Skru på dekselet og sett inn silene

Spylearmene ...

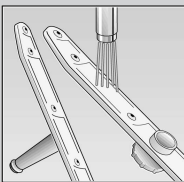
Fjern tilstopping/avleiringer



Trekk den nedre armen oppover ...

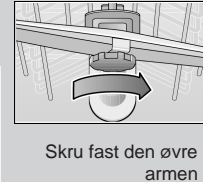
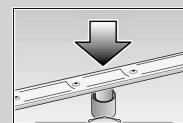


Skru av den øvre armen ...

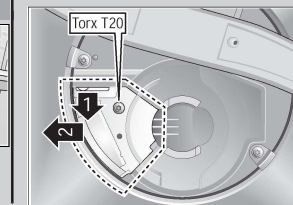


Rengjør den under rennende vann (evt. med en tannpirker), rengjør så spyledysene ...

Sett inn den nedre armen ...

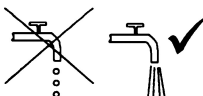


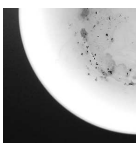
Skru fast den øvre armen



Små feil som du kan rette på selv ...

... for selvhjelp lønner seg!

Feil	Mulig årsak	Hjelp
Restvann i maskinen	<ul style="list-style-type: none"> Avløpspumpen blokkerer Programmet er ikke avsluttet ennå 	<ul style="list-style-type: none"> ▶ Rengjør avløpspumpen (se ovenfor). ▶ Lukk maskinen og slå den på Vent til programslett (Programslutt-indikasjon lyser) hhv. avbryt programmet (se Avbryting av program).
Maskinen går ikke/går ikke videre	<ul style="list-style-type: none"> Vannkranen er ikke åpen Vannslangen har knekk 	<ul style="list-style-type: none"> ▶ Åpne vannkranen ▶ Legg opp vannslangen uten knekk.
Indikasjonen for kontroll av vanntilløpet lyser	<ul style="list-style-type: none"> Vannkranen klemmer eller er forkalket 	<ul style="list-style-type: none"> ▶ 1. Skru av vanntilkoplingen. ▶ 2. Rengjør silen i vanntilkoplingen. ▶ 3. Vanntrykket må være på minst 9 l/min når kranen er åpen. Ved lavere trykk må armaturet på tilløpet skiftes ut.
Kunststoff/deler av oppvasken får misfarge.	<ul style="list-style-type: none"> For lite vaskepulver Misfarging på grunn av fargestoffer fra matvarer (tomatsaus) 	<ul style="list-style-type: none"> ▶ Ta hensyn til angivelsene fra produsenten (vaskemiddel) ▶ Misfarging er ubetenkelig. Bleker ved flere vaskeomganger.

Feil	Mulig årsak	Hjelp
Oppvasken er ikke ren Det er sand eller rester på oppvasken	<ul style="list-style-type: none"> Tingene støter mot hverandre hhv. ligge over hverandre For lite vaskepulver Det er valgt et ikke egnet program Sprutarmdysene smusset Silene er smusset, sitter ikke fast Sprutarmene blokkerer 	<ul style="list-style-type: none"> ▶ Plasser tingene fritt, unngå at de berører hverandre ▶ Ta hensyn til angivelsene fra produsenten (vaskemiddel) ▶ Velg et sterkere program ▶ Rengjør sprutarmene (s.o.). ▶ Rengjør silene (se ovenfor) ▶ Plasser tingene slik at spylearmene kan dreie seg fritt
Flekker og striper	<ul style="list-style-type: none"> For høy / lav dosering av glansmiddel 	<ul style="list-style-type: none"> ▶ Ved striper: Doseringen reduseres ▶ Ved vann eller kalkflekker: Doseringen forhøyes
Melkehvit belegg på oppvasken (kan fjernes)	<ul style="list-style-type: none"> Avkalkingen er feilt innstilt Det mangler spesialsalt 	<ul style="list-style-type: none"> ▶ Avkalkingsanlegget må riktig innstilles. ▶ Fyll på spesialsalt
Melkeaktig belegg, glassene er matte / blinde (belegg som ikke lar seg fjerne)	<ul style="list-style-type: none"> Glassene er ikke egnet for oppvaskmaskin. 	<ul style="list-style-type: none"> ▶ Bruk glass som tåler oppvaskmaskin. ▶ Døren er åpnet før programmet var slutt
Rust på bestikket	<ul style="list-style-type: none"> Bestikket er ikke rustfritt Harde knivblad er ømtålelige Rust fra andre ting. 	<ul style="list-style-type: none"> ▶ Bruk bestikk som tåler oppvaskmaskin ▶ Vask aldri ting i maskinen som er rusten.

Videre henvisninger finner du i bruksanvisningen

Avbryting av program ...

Avbryting av program ...

Riktig plassering ...

- Slå av hovedbryteren.
- Når du vil gå videre, lukkes døren. Trykk hovedbryteren igjen.

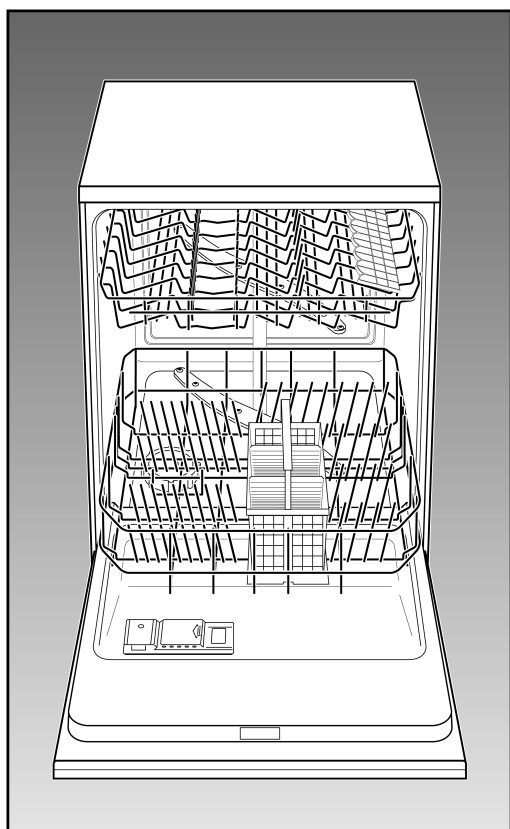
- Under programmet dreies programvelgeren på pos. Reset.
- Programforløpet varer ca. 1 min.
- Hovedbryteren slås av til slutt.

Bruk servise som er egnet for oppvaskmaskin (uten rester av aske, voks, olje, farge, etiketter som kleber; større rester av marmelade, melkeprodukter og mat fjernes grovt) og plasseres i henhold til bruksanvisningen. Sjekk at spylearmene kan dreie seg fritt.

SIEMENS

Bruksanvisning

5600 047 286 (8205)



no

no Innholdsfortegnelse

Sikkerhetshenvisninger	4	Oppvaskpulver	13
Bli kjent med apparatet	5	Programoversikt	15
Avkalkingsanlegget	6	Oppvask	16
Påfylling av spesialsalt	7	Vedlikehold og pleie	17
Fylling av glansmiddel	8	Feilsøking	19
Ting som ikke er egnet for oppvaskmaskin	9	Tilkalling av kundeservice	21
Plassering av oppvasken	10	Henvisninger	22
		Installasjon	22

Sikkerhetshenvisninger

Ved leveringen

- Kontroller emballasjen og oppvaskmaskinen at det ikke er oppstått transportskader. Ikke ta i bruk et apparat som er skadet, men ta kontakt med leverandøren.
- Kvitt deg med emballasjen på forskriftsmessig måte.
- Bølgepappen består stort sett av gammelt papir.
- Styropor formdelene er skummet FCKW-fritt.
- Trerammen (dersom denne finnes) er laget av resttre og er ubehandlet.
- Båndene (dersom disse finnes) består av polypropylen (PP).

Ved installasjonen

- Foreta oppstillingen og tilkoplingen i henhold til installasjons- og monteringsanvisningen.
- Ved installasjonen må oppvaskmaskinen ikke være tilkople t strømnettet.
- Vær sikker på at beskyttelsesledersystemet på den elektriske installasjonen i huset er forskriftsmessig installert.
- De elektriske tilkoplingsbetingelsene og angivelsene på typeskiltet på maskinen må stemme overens.
- Monter underskaps- og integrerbare maskiner kun under en gjennomgående arbeidsbenk som er skrudd sammen med naboskap, slik at stabiliteten er sikret.
- Etter at maskinen er satt opp må det være fri tilgang til stikkontakt.
- Kun ved noen modeller: Kunststoffkappen på vanntilkoplingen inneholder en elektrisk ventil, i vanntilløpsslangen finnes tilkopplingsledningene. Ikke skjær over denne slangen, ikke dypp kunststoffkappen ned i vann.



Advarsel

Dersom maskinen står ikke står i en nisje, slik at en eller begge sidevegger er tilgjengelige, må området rundt dørhengslene av sikkerhetsgrunner dekkes til på siden. (Fare for personskade)

Deksler til dette fås som ekstra tilbehør hos kundeservice eller hos din forhandler.

Daglig drift

- Oppvaskmaskinen er beregnet kun for bruk i husholdninger og kun til den bruken som er angitt, nemlig: Vask av oppvask fra husholdning.
- Ikke stå på eller sett deg på døren når den er åpen. Maskinen kan vippe.
- Vannet i maskinen er ikke drikkevann.
- Ikke hell løsemidler inn i maskinen. Det er fare for eksplosjon.
- Åpn døren forsiktig dersom programmet er i gang. Det er fare for at det kan sprute vann ut av maskinen.

Dersom det er barn i husholdningen

- Ikke la barn leke med oppvaskmaskinen og ikke la dem betjene den.
- Hold småbarn borte fra vaskepulver og glansmiddel.
- Hold småbarn borte fra den åpne oppvaskmaskinen, det kan være rester av oppvaskpulver der.

Dersom skader skulle oppstå

- Reparasjoner og inngrep må kun foretas av fagfolk.
- Ved reparasjoner og inngrep må støpselet på maskinen trekkes ut eller sikringen må skrues ut. Trekk i støpselet, ikke i ledningen. Skru til vannkranen.

Ved utrangering

- Utrangerte maskiner må straks gjøres ubrukelige for å forhindre at det kan oppstå uhell. Trekk støpselet ut og skjær over kabelen. Gjør også dørlåsen ubrukelig.
- Transporter maskinen til et spesialdeponi.



Advarsel

Barn kan bli sperret inn i maskinen (fare for kvelning) eller bli utsatt for andre farlige situasjoner.

Derfor: Trekk ut nettstøpselet, skjær over nettledningen og kast den. Ødelegg dørlåsen slik at døren ikke lenger kan lukkes.

Bli kjent med apparatet

Bildene på betjeningspanelet og på innsiden av apparatet finnes framme på omslaget.

Det blir henvisning til de enkelte posisjonene i teksten.

Betjeningspanel

- 1 Hovedbryter
- 2 Døråpner
- 3 Indikasjon for programslutt
- 4 Indikasjon for påfylling av salt *
- 5 Indikasjon for påfylling av glansmiddel *
- 6 Programtaster

* ved noen modeller

Innsiden av maskinen

- 20 Øvre oppvaskkurv med etasjere
- 21 Ekstra bestikkurv for overkurven *
- 22 Øvre spylearm
- 23 Nedre spylearm
- 24 Beholder for salt med indikasjon for etterfylling (brukes kun i områder med kalkholdig vann) *
- 25 Sil
- 26 Bestikkurv
- 27 Nedre oppvaskkurv
- 28 Lås
- 29 Beholder for glansmiddel med indikasjon for etterfylling
- 30 Beholder for såpepulver
- 31 Typeskilt

* ved noen modeller

Hva du trenger for første gangs bruk:

- Salt
- Oppvaskpulver
- Glansmiddel

Bruk utelukkende produkter som er egnet for oppvaskmaskin.

Avkalkingsanlegget

For å oppnå et godt vaskeresultat må oppvaskmaskinen ha bløtt vann, dvs. vann med lite kalkinnhold, ellers danner det seg hvite kalkavlagringer på oppvasken og innvendige beholdere. Dersom vannet i ledningen har et kalkinnhold som ligger over en viss hårdhetsgrad, må vannet myknes, dvs. avkalkes før det blir brukt i oppvaskmaskinen.

Dette skjer med hjelp av et spesialsalt i avkalkingsanlegget til maskinen. Innstillingen og den nødvendige saltmengden er avhengig av hårdhetsgraden til vannet og er som regel ikke nødvendig i Norge.
















Innstilling av avkalkingsanlegget

- Innhent opplysning om hårdhetsgraden av vannet i vannledningen din. Dette får du vite hos vannverket eller hos kundeservice.

- Slå opp i tabellen og finn innstillingsverdien.
- Hold programtasten **[B]** trykket og slå på hovedbryteren **[1]**. Indikasjonen **[4]** blinker og tastene **[A]** og **[B]** lyser. (Hårdhetsinnstillingsverdien er fra fabrikken satt på 2).
- Dersom du vil forandre innstillingen: Trykk programtasten **[B]**. Med hvert trykk forhøyes innstillingsverdien med ett trinn (0–3). Når tastene **[A]**, **[B]** og **[C]** lyser, er den maksimale verdien for hårdhet nådd. Dersom hårdhetsverdien blir forhøyet igjen, slukkes lampen og innstillingsverdien settes på 0 igjen (det lyser ingen lampe på tastene).
- Slå av hovedbryteren **[1]**. Den innstilte verdien er lagret i apparatet.

For regenerering av mykningsanlegget for vann, trenges det ca. 4 liter vann. Vannforbruket for hver vaskeomgang forhøyes alt etter mykningsinnstilling med 0 til 4 liter.

Vannhårdhetstabell

°dh	°fH	°Clarke	mmol/l				
0–6	0–11	0–8	0–1,1	0			
7–16	12–29	9–20	1,2–2,9	1			
17–21	30–37	21–26	3,0–3,7	2			
22–35	38–60	27–44	3,8–6,2	3			

Påfylling av spesialsalt

Saltets virkningsmåte

Mens oppvasken pågår, blir saltet automatisk tilført vannet fra saltbeholderen og det løser opp kalken.

Den kalkholdige væsken blir pumpet ut av maskinen. Avkalkningssystemet er deretter innsattsberedt.

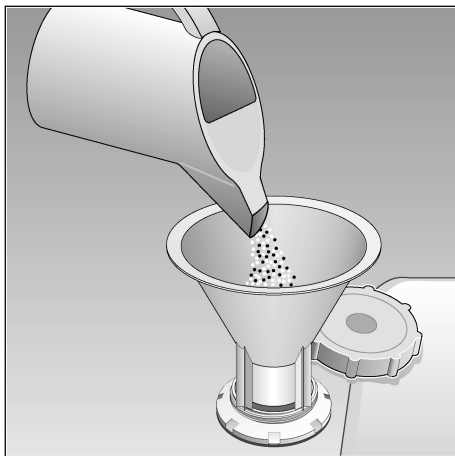
Dette regenereringsforløpet fungerer kun når saltet er oppløst i vannet.

Åpn skrulokket til saltbeholderen 24 .

Før du tar maskinen i bruk første gang, må du helle ca. 1 liter vann i saltbeholderen.

Sett den medfølgende trakten ned i åpningen.

Deretter fyller du på så mye salt, inntil saltbeholderen er full (maks. 1,5 kg). Når du fyller på salt blir vannet trengt ut til siden og flyter over. Gjør derfor ren innløpsrøret for rester av salt etterpå og skru på lokket skikkelig igjen. Pass på at det sitter i gjengen.



Indikasjonen for etterfylling av salt 4 i betjeningspanelet lyser fremdeles og slukkes først når den riktige saltkonsentrasjonen har dannet seg.



Ved innstillingsverdien "0" trenges det ikke å fylle på salt, fordi det ved bruken heller ikke brukes salt. Ved innstillingsverdiene "1" til "3" må det fylles på salt.



Advarsel

Fyll aldri oppvaskpulver ned i beholderen for spesialsalt. Dette kan ødelegge avkalkningsanlegget.



Indikasjon for påfylling av salt

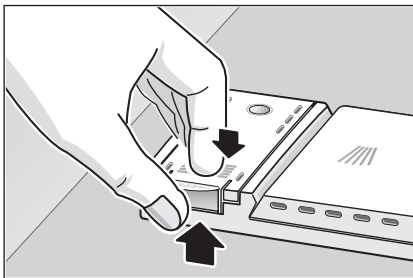
Så snart påfyllingsindikasjonen 4 lyser opp på panelet, må det fylles på ny salt umiddelbart før neste gangs vask.

Fylling av glansmiddel

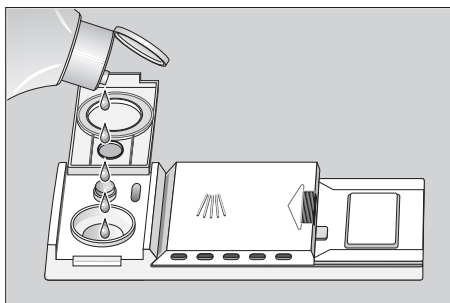
Glansmiddel blir brukt under vaskingen for at glassene skal bli klare og resten av oppvasken blir uten flekker.

- Åpn lokket på forrådsbeholderen for glansmiddel [29].

Trykk på markeringen  på lokket til glansmiddelkammeret og løft lokket opp  med holderen.



- Fyll glansmiddel inn i åpningen inntil indikasjonen blir mørk.
- Lukk lokket til slik at det smekker på.



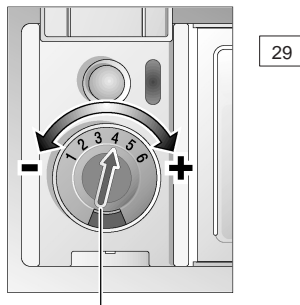
Henvisning

Bruk kun glansmiddel som er beregnet for husholdningsmaskiner. Dersom glansmiddelet renner over, kan dette føre til for mye skumdannelse ved neste vask. Derfor bør du fjerne overflødig glansmiddel med en klut.

Innstilling av mengden glansmiddel

Glansmiddelmengden er trinnløs innstillbar. Glansmiddelreguleringen er innstilt på 4 fra fabrikk.

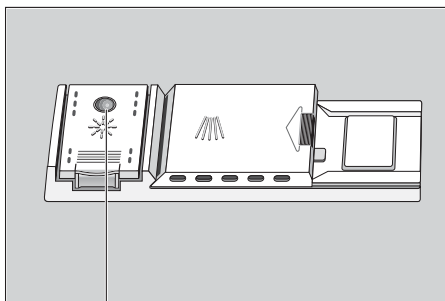
Du må kun forandre på innstillingen av glansmiddelreguleringen dersom oppvasken får striper (drei retning –) eller dersom det blir vannflekker igjen på oppvasken (drei i retning +).



Glansmiddel-regulering

Indikasjon for glansmiddel

Så lenge indikasjonen for etterfylling av glansmiddel i panelet [5] (ved noen modeller) eller "øyet" inne i maskinen ved påfyllingsboksen er mørk, er det tilstrekkelig glansmiddel [29] og "øyet" inne i maskinen ved påfyllingsboksen er mørk, er det tilstrekkelig glansmiddel.



Indikasjon for påfylling av glansmiddel

Ting som ikke er egnet for oppvaskmaskin

Du bør ikke vaske følgende ting i oppvaskmaskinen:

- Bestikk- og gjenstander som er laget av tre. De tørker ut på grunn av vannet og ser stygge ut; den limen som blir brukt på tre er heller ikke egnet for de høye temperaturene.
- Ømfintlige glasser med dekor, kunsthåndverksgjenstander og vaser, spesielle ting som f. eks. er antikk eller som er spesiell verdifulle. Gammel dekor er ikke egnet for oppvaskmaskin.

Dessuten er kunststoffdelene som er ømfintlige overfor varmt vann ikke egnet, også kobber og tinn og dekorasjoner som er malt oppå. Aluminium- og sølvgjenstander kan bli misfarget og bli blasse. Også noen glasstyper som (f. eks. krystallgjenstander) kan bli blinde etter gjentatt vask i oppvaskmaskinen. Gjenstander som suger seg full av vann som f. eks. svamper eller kluter må heller ikke vaskes i oppvaskmaskinen.

Anbefaling:

Kjøp kun servise som er egnet for oppvaskmaskin.



Henvisning

Ting som er smusset med aske, smøreolje eller farge, må ikke vaskes i oppvaskmaskinen.

Skader på glass og oppvask

Årsaker:

- Glasstype og –produksjonsmåte.
- Kjemisk sammensetning av pulveret.
- Vanntemperatur og programmets varighet.

Anbefaling:

- Bruk glass og porselen som er godkjent for oppvaskmaskin fra fabrikken.
- Bruk vaskepulver som kjennetegnet som "skånende" for oppvasken, eventuelt må du forhøre deg hos produsenten av vaskemiddel.
- Velg helst et program som har lav temperatur og en kort programvarighet.
- For å unngå skader, må glass og bestikk tas ut av oppvaskmaskinen så snart som mulig etter programslutt.

Plassering av oppvasken

Innsetting av oppvask

Fjern grove matrester.

Det er ikke nødvendig å skylle av oppvasken under rennende vann.

Plasser oppvasken slik at

- alle skåler, kopper, glass, kasseroller osv. står med åpningen nedover
- deler som er buet eller som har fordypninger må stilles på skrå, slik at vannet kan renne ut
- alt står sikkert og ikke kan velte
- begge spylearmene kan arbeide fritt uten hindringer.

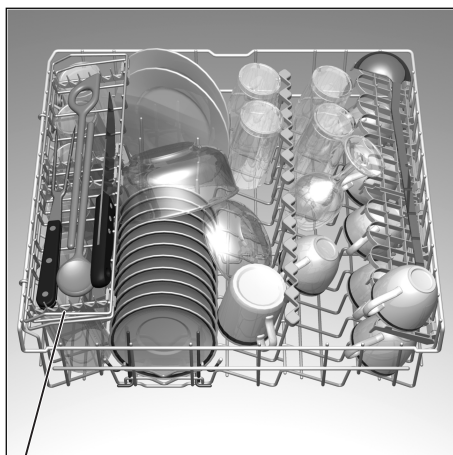
Svært små gjenstander bør ikke vaskes i maskinen, da disse lett kan falle ut av kurvene.

Rydd ut serviset

For å unngå at vandråper faller fra overkurven og ned på gjenstander i underkurven, anbefales det at du først rydder ut av overkurven og deretter underkurven.

Kopper og glass

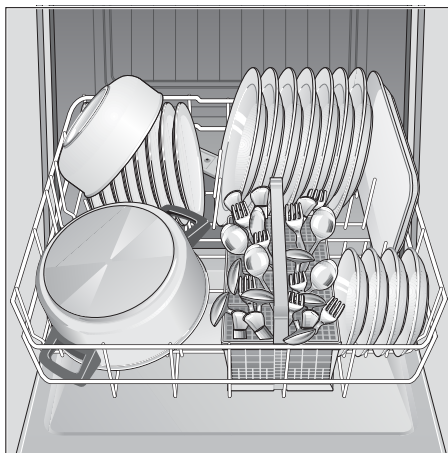
Øvre oppvaskkurv 20



* ved noen modeller

Kjeler

Nedre oppvaskkurv 27



Bestikk

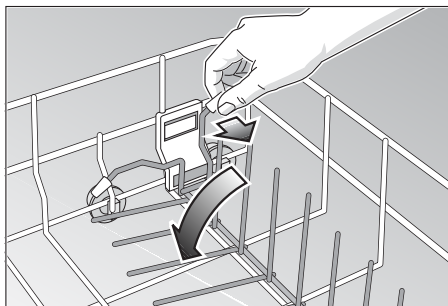
Bestikk bør alltid settes inn usortert og med spiseflaten oppover (vær forsiktig med knivblad). Vannspritene når således de enkelte delene bedre.

For å unngå skade, må lange og spisse deler, såsom også kniver, legges oppå etasjeren eller (på noen modeller) på knivetasjeren (fåes som ekstra tilbehør).

Omklaffbare pigger *

* ved noen modeller

Holderne kan klaffes om for bedre å kunne plassere kasseroller og boller.



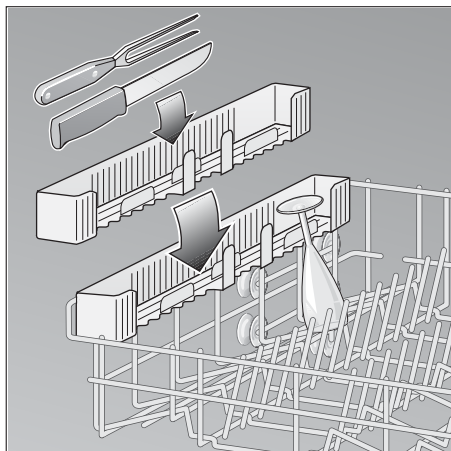
Rensedusj for stekebrett *

* ved noen modeller

Ta hensyn til tegningene på omslaget. Store brett eller grillgitter kan rengjøres med dusjen for stekebrett. Ta ut overkurven og sett dusjhodet inn slik som vist på tegningen. For at dusjstrålen skal rekke fram til alle delene, plasserer du stekebrettene slik som vist på bildet (4 stekebrett og 2 rister).

Knivhylle *

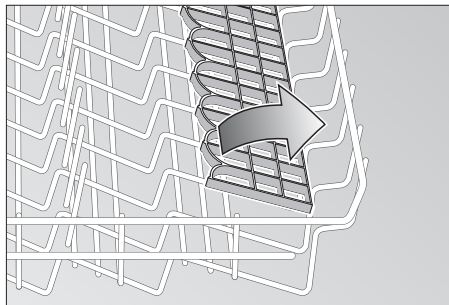
* ved noen modeller



Stativ *

* ved noen modeller

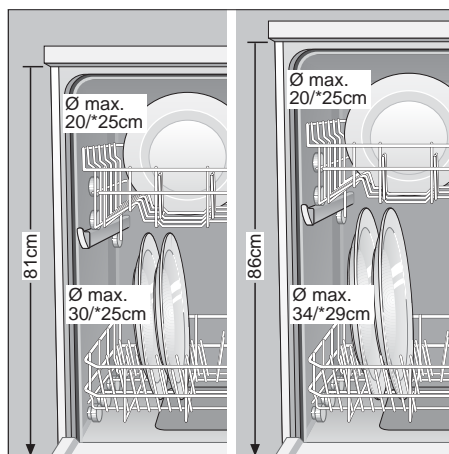
La høye glass med stett hvile mot stativet – ikke mot andre gjenstander.



Lange deler, forskjærs- og salatbestikk, rørskjeer eller kniver finner plass på stativet, slik at de ikke er til hindring for sprutarmene. Stativet kan svinges inn- og utover alt etter ønske.

Innstilling av kurvhøyden *

* kun ved noen modeller



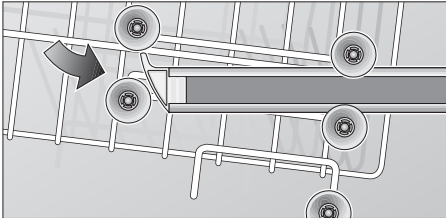
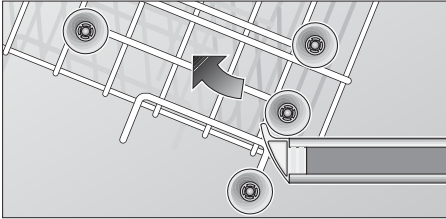
Den øverste kurven kan innstilles i høyden alt etter behov for å få mere plass for høye ting.

Alt etter innredningen i overkurven i den modellen du har, kan du velge en av de to framgangsmåtene:

no

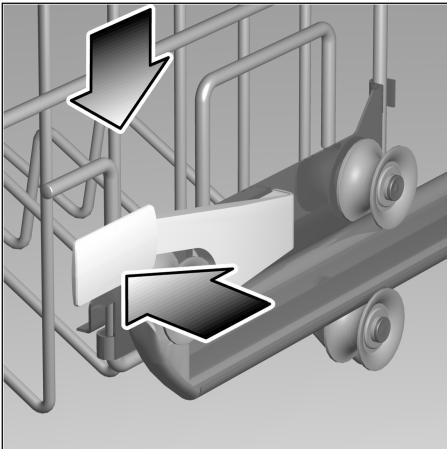
Overkurv med øvre eller nedre hjulpar.

- Trekk ut overkurven.
- Ta ut overkurven og heng den inn på de øvre hhv. nedre hjulene igjen.

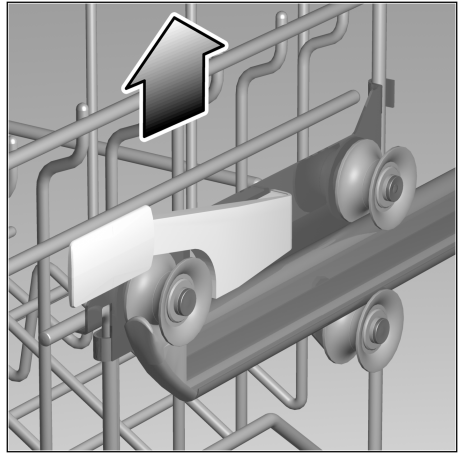


Overkurv med spaker på sidene (Rackmatic)

- Trekk ut overkurven.



- For å senke den ned, trykker du etter hverandre de to spakene til venstre og høyre på utsiden av kurven innover. Hold den øvre kanten på kurven fast med hånden på siden, på den måten unngår du at kurven plutselig faller ned (og eventuelt også ting i kurven blir ødelagt).



- For løfting av kurven tar du i den øvre kanten på kurven og trekker den oppover.
- Før du skyver kurven inn igjen, må du være sikker på at den sitter i jevn høyde på begge sider. Ellers lar ikke døren seg lukke igjen skikkelig og den øvre spylearmen har ingen forbindelse med vannforsyningen.

Oppvaskpulver

Henvising om oppvaskpulver

I oppvaskmaskinen din kan du bruke de vanlige oppvaskmidlene som er beregnet for oppvaskmaskiner enten i flytende eller i pulverform, hhv. TABS. (ikke bruk oppvasksepe som er beregnet for oppvask for hånd!).

Det finnes for tiden tre typer oppvaskpulver på markedet:

1. Fosfat- og klorholdige merker
2. Fosfatholdige og klorfrie merker
3. Fosfat- og klorfrie merker

Dersom du bruker fosfatfritt rengjøringsmiddel, kan det ved svært hårdt vann komme til å danne seg hvite avlagringer på oppvasken og på veggene av beholdere. Disse lar seg fjerne ved å øke doseringen av oppvaskpulveret.

Klorfrie midler har en mindre blekevirkning. Dette kan føre til at f.eks. fargen fra te blir sittende igjen i koppene, eller at kunststoffdelene blir misfarget.

Det kan hjelpe å:

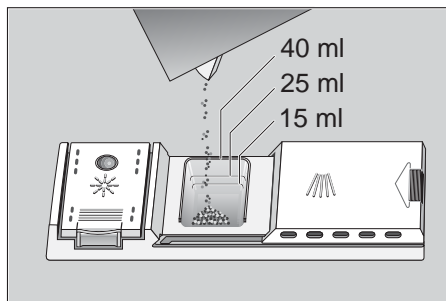
- bruke et sterkere vaskeprogram, eller
- bruke en større mengde oppvaskpulver
- bruke klorholdig oppvaskpulver.

Du finner informasjon på pakningen om oppvaskpulveret er egnet for sølv.

Dersom du har flere spørsmål, så henvend deg til forbrukeravdelingen hos produsentene for oppvaskpulver.

Pulverkammer med doseringshjelp

Doseringsinnstillingen i pulverkammeret hjelper deg å fylle på riktig mengde. Kammeret rommer 15 ml til den underste streken, til streken i midten 25 ml. Når det er helt fullt rommer det 40 ml pulver.



Henvising

Dersom pulverkammeret er lukket, så trykk på knappen for å åpne det.

Fylling av pulver

- Fyll pulveret inn i kammeret .

For korrekt dosering bør du ta hensyn til henvisingene på pakningen fra produsenten av oppvaskpulveret.

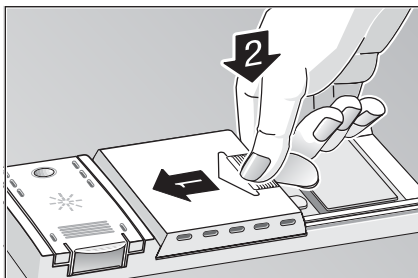
Ved "Intensiv"-programmet heller du ca. 10–15 ml pulver ned på innsiden av døren i tillegg.



Sparetips

Når oppvasken ikke er så veldig skitten, er det tilstrekkelig å bruke litt mindre oppvaskpulver.

- Luk pulverkammeret. Skyv på (1) lokket og trykk lett (2) slik at du tydelig hører at det smekker i.



- Dersom du foretrekker vaskepulvertabletter, se etter på pakningen hvor disse plasseres best (f.eks. i bestikkurven, i pulverkammeret osv.). Pass på at lokket på pulverkammeret er lukket, også når du bruker vaskepulvertabletter.

⚠ OBS!
VIKTIG OPPLYSNING
VED BRUK AV
KOMBINERTE
RENGJØRINGSPRODUKTER

Vær klar over følgende viktige opplysninger i forbindelse med bruk av såkalte kombinerte rengjøringsprodukter, som skal eliminere behovet for blant annet glansmiddel og salt:

- Visse produkter som inneholder glansmiddel oppnår bare optimal virkning ved bruk av visse programmer.
- På maskiner med automatikkprogrammer har slike produkter som oftest ikke den ønskede virkningen.
- Produkter som skal eliminere behovet for regeneringssalt kan bare benyttes dersom vannets hardhetsgrad ligger innenfor bestemte grenser.
- Dersom du vil benytte slik kombiprodukter, må du nøye lese bruksanvisningen til disse produktene og evt. veiledninger på forpakningen!

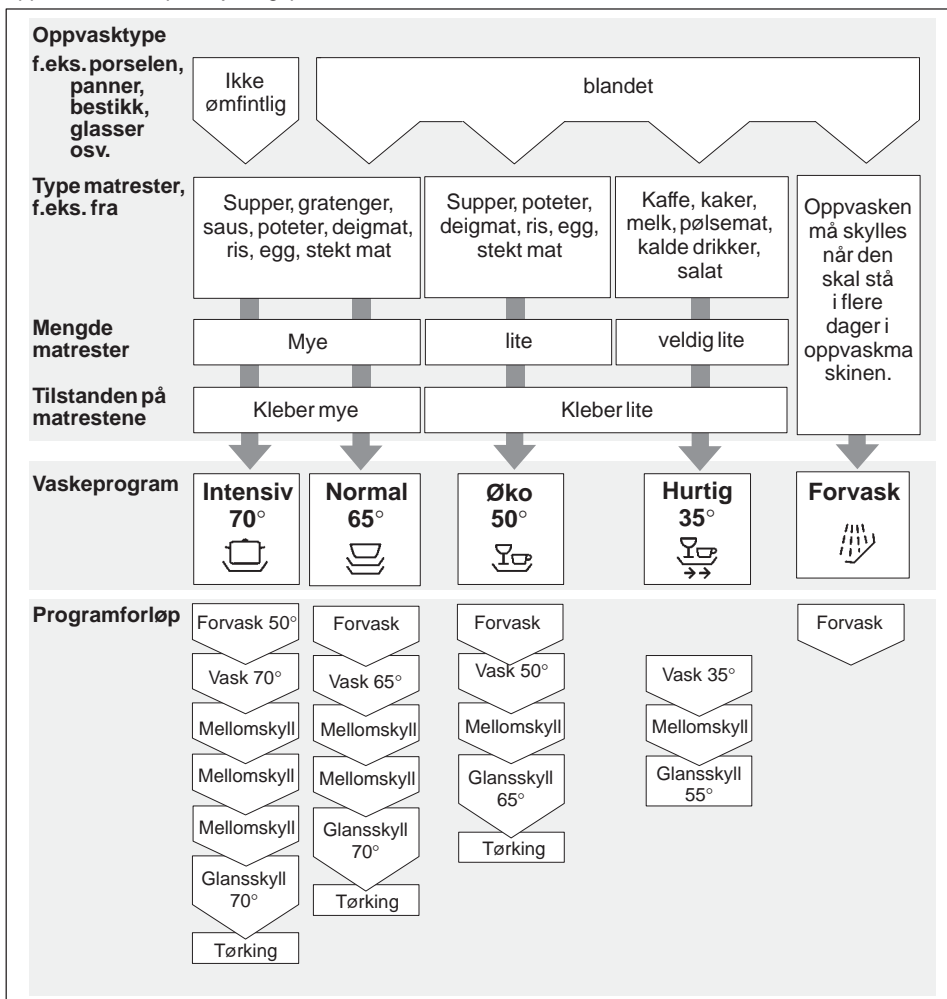
Hvis du er i tvil, ta kontakt med produsenten av rengjøringsmiddelet, spesielt i følgende tilfeller:

- Gjenstandene er svært våte etter programslutt.
- Det dannes kalkbelegg på vaskede deler.

Ved reklamasjoner som har direkte sammenheng med bruk av disse produktene, bortfaller alt garantiansvar fra vår side!

Programoversikt

I denne oversikten er det maks. mulige programantallet framstilt. Det tilsvarende programmet for ditt apparat finner du på betjeningspanelet.



Programutvalg

Avhengig av type oppvask og mengden, hhv. også tilstanden av matrestene, kan du finne fram til det riktige programmet ved hjelp av programoversikten.

De tilhørende programdataene finner du i kortanvisningen.

Oppvask



Sparetips

Dersom maskinen ikke er full, er det ofte tilstrekkelig å velge et lavere vaskeprogram.

Programdata

De angitte programdata referer til normalbetingelser.

På grunn av:

- forskjellig mengde oppvask
- tilløpstemperatur på vannet
- trykket i vannledningen
- Omgivelsestemperatur
- Nettspenningstoleranser
- og de toleransene som er betinget av maskinen selv (f.eks. temperatur, vannmengde,...)

kan det oppstå større avvik.

Vannforbruksverdiene er beregnet på at innstillingen for vannets hardhet er på 2.

Innkopling av maskinen

- Åpne vannkranen helt opp.
- Slå på hovedbryteren **[1]**.
Indikasjonene for det sist valgte programmet lyser. Dette programmet blir så gjennomført dersom ikke en annen programtast **[6]** blir trykket.
- Lukk døren.
Programforløpet starter automatisk.

Programslutt

Programmet er avsluttet når programslutt-indikasjonen **[3]** og indikasjonen for et utløpte programmet lyser.

I tillegg blir programslutt angitt ved en akustisk summetone.

Denne funksjonen kan endres på følgende måte:

- Hold funksjonstasten **[C]** trykket og slå på hovedbryteren **[1]**.
☞ Funksjonstasten **[C]** blinker.
- Med hvert trykk på funksjonstasten **[C]** kan summetonen forandres inntil 4 trinn (fra av til høyt).
- Slå av hovedbryteren **[1]** igjen.
☞ Den innstilte verdien er lagret i maskinen.

Slik slår du av maskinen

Noen minutter etter programslutt:

- Etter programslutt åpnes døren.
- Slå av hovedbryteren **[1]**.
- Skru til vannkranen (faller bort ved Aquastop).
- Ta ut oppvasken når den er avkjølet.

Avbryting av program

- Døren åpnes forsiktig, det kan være fare for at vannet spruter ut av maskinen. Åpne døren først helt når sprutarmen ikke dreier seg lenger. Dersom programmet befinner seg i "tørke"-fasen, blir det via et akustisk signal gjort oppmerksom på at døren må lukkes igjen eller at programmet må avbrytes.
- Slå av hovedbryteren [1].
- Lysindikasjonen slukkes. Programmet er lagret.
- Ved varmtvannstilkopling eller dersom maskinen allerede er oppvarmet og døren er blitt åpnet, må du la døren stå litt på gløtt i noen minutter før du lukker den igjen. Ellers kan døren springe opp igjen på grunn av ekspansjonen.
- For å fortsette programmet må hovedbryteren slås på igjen og døren lukkes.

Avbryting av programmet (reset)

- Kun når hovedbryteren er slått på: Trykk samtidig på programtastene [A] og [C] i ca. 3 sek.
 - Programforløpet varer i ca. 1 min. Programslutt-indikasjonen og indikasjonen for det utløpende programmet lyser.
 - Slå deretter av hovedbryteren [1].
 - Lukk vaskemiddelskuffen [30].
- For ny start slås hovedbryteren [1] på igjen og ønsket program velges.

Programveksel

Etter at maskinen er slått på, er en programveksel mulig inntil du lukker døren.

Dersom det er nødvendig å veksle program etter dette, blir programavsnitt som allerede er påbegynt (f.eks. rengjøring) ført til ende.

Vedlikehold og pleie

Regelmessig kontroll og vedlikehold av maskinen hjelper til å unngå at det oppstår feil. Dette sparer tid og ubehageligheter. Derfor bør du av og til kaste et oppmerksomt blikk på oppvaskmaskinen din.

Maskinens helhetstilstand

Kontroller maskinen innvendig at den ikke har avleiringer av fett eller kalk. Dersom du oppdager slike avleiringer, må du

- Fylle beholderen med pulver og la maskinen vaske en runde uten servise med høyeste temperatur.

Rengjøring av dørpakningen

- Tørk av dørpakningen regelmessig med en fuktig klut for å fjerne avleiringer.

Spesialsalt

Kontroller indikasjonen for etterfylling av salt [4] hhv. [24]. Om nødvendig må det etterfylles salt (kun hvis hardt/kalkholdig vann).

Glansmiddel

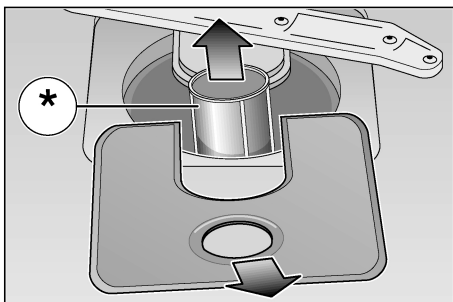
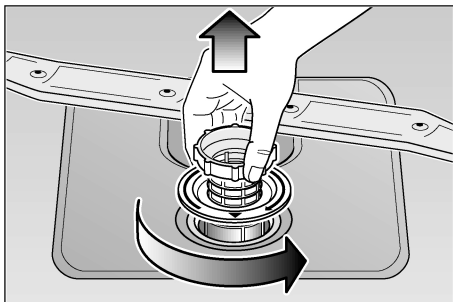
Kontroller indikasjonen for etterfylling av glansmiddel i panelet [5] hhv. nivået i forrådsammeret [29]. Om nødvendig må glansmiddel etterfylles.

Silene

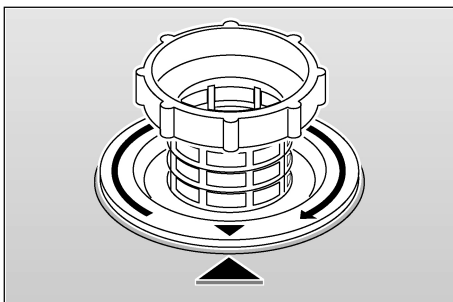
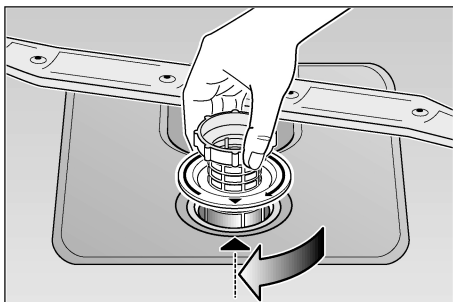
De to silene [25] fin/grov holder smuss borte fra pumpen. Silene kan av og til bli tilstoppet av smuss.

Silsystemet består av en silsyylinder, en flat finsil og alt etter apparattype, en mikrosil i tillet (*).

- Etter hver vasking må silene kontrolleres for smuss.
- Etter at silsyylinderen er løsnet, kan du ta ut silsystemet. Fjern rester og rengjør silene under rennende vann.



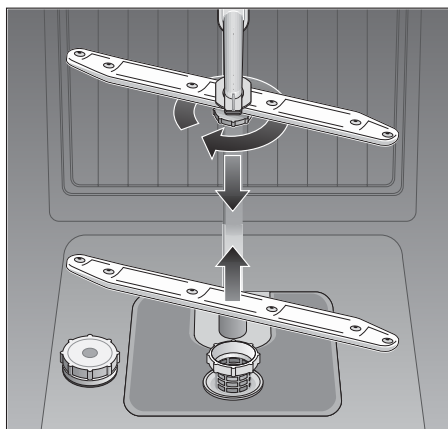
- Montering:
Silssystemet settes inn og skrues fast med silsylinderen.



Spylearmene

Kalk og smuss fra vaskevannet kan blokkere dysene og svingningene til spylearmene 22 og 23.

- Kontroller dysene på spylearmene for forstoppelse av matrester.
- Om nødvendig tas den nedre spylearmen 23 av oppover.
- Skru av den øvre spylearmen 22.
- Rengjør spylearmene under rennende vann.
- Sett spylearmene inn igjen hhv. skru dem på igjen.

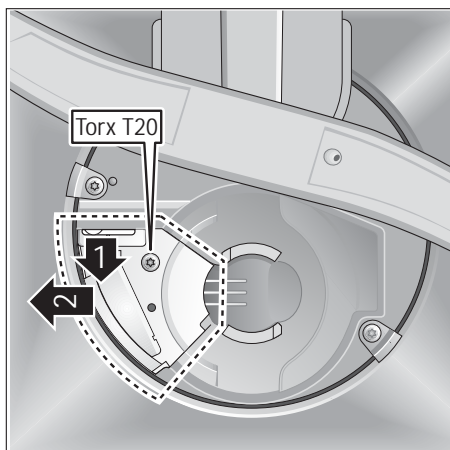


Spylearmer

Vannavløpspumpen

Grove matrester fra vaskevannet som ikke er blitt holdt tilbake av silene, kan blokkere vannavløpspumpen. Vaskevannet blir i dette tilfellet ikke pumpet ut og blir stående over silen. I et slikt tilfelle må du:

- om nødvendig øse ut vannet
- ta ut silene 25
- Løs skruen på dekselet (Torx T 20) og fjern dekselet.
- kontrollere innsiden av pumpen for fremmedlegemer og fjerne disse
- sett på dekselet igjen og skru det fast.
- sett silene inn igjen og skru dem fast.



Feilsøking

Små feil som du kan rette på selv

Erfaringsmessig har det vist seg at de fleste feil som oppstår ved den daglige driften lar seg rette på, uten at du trenger å ringe til kundeservice. Dette sparer selvsagt kostnader og gjør at maskinen snart er klar til bruk igjen. Den etterfølgende oversikten skal hjelpe deg fort til å finne årsaken til feilen.

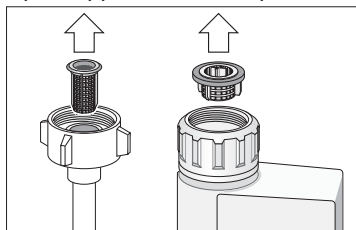
Forstyrrelser

... ved start

● Maskinen går ikke

- Sikringen i huset er ikke i orden.
- Støpselet er ikke satt i.
- Døren er ikke skikkelig lukket.
- Programtasten er ikke trykket.
- Vannkranen er ikke åpen.
- Silen i vanntilløpsrøret er tilstoppet.

Silen befinner seg i tilkoplingen til aquastopp hhv. vanntilløpet.



Pass på

Tenk på at: Reparasjoner kun må foretas av en fagmann. Ved ikke sakkyndige reparasjoner kan det oppstå store skader og det kan oppstå fare for brukeren.

... ved apparatet

- **Nedre sprutarmen dreier seg ikke**
 - Sprutarmen er blokkert av små gjenstander eller matrester
- **Lokket på oppvaskpulveret lar seg ikke lukke**
 - Doseringskammeret er overfylt
 - Mekanismen er blokkert på grunn av fastklebte pulverrester
- **Kontrolllampene slukker ikke etter vaskingen**
 - Hovedbryteren er fremledes på
- **Rester av pulver kleber fast i beholderen etter vaskingen**
 - Beholderen var fuktig da det ble fylt pulver i, fyll kun oppvaskpulver i beholderen når denne er tørr.
- **Etter programslutt blir vannet stående i maskinen**
 - Avløpsslangen er tilstoppet eller er bøyet.
 - Avløpspumpen er blokkert.
 - Silene er tilstoppet.
 - Programmet er ikke ferdig ennå. Vent til programmet er ferdig (programslutt-indikasjonen lyser).
 - Gjennomfør funksjonen "Reset".

... ved vaskingen

- **Uvanlig skumdannelse**
 - Det er sannsynlig vanlig oppvasksepe i glansmiddelbeholderen.
 - Glansmiddel som havner utenfor glansmiddelbeholderen kan ved neste oppvask føre til uønsket skumdannelse. Fjern derfor spilt glansmiddel med en klut.
- **Maskinen stopper opp under vaskingen**
 - Strømtilførselen er avbrutt.
 - Vanntilførselen er avbrutt.
- **Bankelyder under vaskingen**
 - Sprutarmen slår mot en gjenstand.

- **Klirrelyder under vaskingen**
 - Kjørlene er ikke skikkelig plassert.
- **Slaglyder i fylleventilen**
 - Bli forårsaket dersom vannledningen er blitt forlagt. Dette har ingen innvirkning på maskinfunksjonen, og det finnes ingen mulighet å fjerne disse.

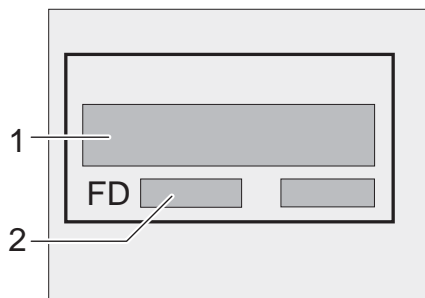
... på oppvasken

- **Det er matrester igjen på gjenstandene**
 - Gjenstandene er ikke blitt skikkelig plassert, vannstrålen kunne derfor ikke vaske av overflaten skikkelig.
 - Oppvaskkurven har vært overfylt.
 - Delene har stått for tett sammen.
 - Du har brukt for lite oppvaskpulver.
 - Du har valgt et for svakt vaskeprogram.
 - Sprutarmene har ikke kunnet bevege seg fritt, fordi gjenstanden har sperret veien.
 - Dysene på sprutarmen er tilstoppet av matrester.
 - Silene er tilstoppet.
 - Silene er ikke satt riktig inn.
 - Avløpspumpen er blokkert.
- **Kunststoffdeler blir misfarget**
 - Du har brukt for lite oppvaskpulver.
 - Pulveret har en for liten blekevirkning. Bruk pulver med klor.
- **Det blir igjen hvite flekker på gjenstandene, glassene får et melkehvitt beleg.**
 - Du har brukt for lite oppvaskpulver.
 - Du har innstilt glansmiddelmengden for lavt.
 - Du har ikke fylt på salt selv om vannet er hårdt.
 - Avkalkningsanlegget er innstilt for lavt.
 - Lokket på saltbeholderen er ikke skrudd skikkelig til.

- Dersom du har brukt fosfatfritt pulver, prøv med fosfatholdig pulver til sammenligning.
- **Oppvasken tørker ikke skikkelig**
 - Du har valgt et program uten tørking.
 - Glansmiddelmengden er innstilt for lavt.
 - Du har tatt gjenstandene for tidlig ut av maskinen.
- **Glassene ser matt ut**
 - Glansmiddelmengden er innstilt for lavt.
- **Te- eller leppestiftflekker er ikke fjernet helt**
 - Oppvaskpulveret har for liten blekevirkning.
 - Du har valgt en for lav vasketemperatur.
- **Det er rustflekker på bestikket**
 - Bestikket er ikke tilstrekkelig rustfritt.
 - Saltmengden i vaskevannet er for høy.
 - Lokket på saltbeholderen er ikke skrudd fast.
 - Ved fyllingen har du helt for mye salt utenfor beholderen.
- **Glassene blir melkefargete belegget lar seg ikke tørke av**
 - Du bruker et vaskepulver som ikke er egnet.
 - Glassene er ikke beregnet for oppvaskmaskin.
- **Glass og bestikk får striper, glassene får et metallisk utseende**
 - Glansmiddelmengden er for høyt innstilt.

Tilkalling av kundeservice

Dersom det ikke skulle lykkes deg å utbedre feilen, må du ringe til kundeservice. Den nærmeste kundeservice-forhandleren finner du i kundeservice-fortegnelsen. Oppgi maskinnummer (1) og FD-nummeret (2). Disse befinner seg på typeskiltet på døren til maskinen.



Obs!

Vær klar over at det vil påløpe kostnader ved besøk av servicetekniker på grunn av feilbetjening eller en av feilene som er beskrevet her også under garantiden.

Henvisninger

Henvisning for avfallshåndtering

Gamle maskiner er ikke verdiløst avfall! Ved å skaffe bort maskinene på en miljøvennlig måte, kan det gjenvinnes verdifulle råstoffer.

Ved utrangerte maskiner må støpselet trekkes ut og kabelen skjæres over. Kast dette bort. Gjør også dørlåsen ubrukelig. Du forhindrer dermed at barn som leker kan komme til å låse seg inne i maskinen og derved komme i livsfare.

Under transporten blir den nye maskinen beskyttet av emballasjen. Alle brukte emballasjematerialer er miljøvennlige og kan brukes igjen. Hjelp til å verne miljøet ved å avskaffe disse materialene på en forsvarsmessig måte.

Ikke la barn leke med emballasjen. Det kan oppstå fare for kvelning på grunn av kartonger og folier.

For aktuelle informasjon om avfallshåndtering bør du spørre fagforhandleren eller kommunen på hjemstedet ditt.

Generelt

- Underbygget- og integrerte apparater som etterpå skal brukes som frittstående, må sikres mot at de kan vippe, f. eks. ved at de skrues fast til veggen eller ved å montere dem under en gjennomgående arbeidsbenk. Denne må være skrudd fast til naboskapene.

Installasjon

For at oppvaskemaskinen skal kunne fungere skikkelig, må den tilkoples fagmessig. Data angående tilkopleing og avløp såsom de elektriske tilkopplingsverdiene må tilsvare kravene som er oppført i de følgende avsnittene hhv. i monteringsanvisningen.

Under monteringen må rekkefølgen av arbeidsskrittene følges nøye:

- Kontroll av apparatet ved leveringen
- Plassering
- Tilkopleing til avløp
- Tilkopleing til ferskt vann
- Elektrisk tilkopleing

Levering

Oppvaskmaskinen er blitt grundig kontrollert på fabrikken at den fungerer skikkelig. Det kan derfor være at det er noen vannflekker igjen i maskinen. Disse forsvinner etter første gangs bruk.

Plassering

Nødvendige monteringsmål finnes i monteringsanvisningen. Maskinen stilles opp vannrett med hjelp av innstillingsføttene. Pass på at den står sikkert.

Tilkopleing til avløp

De nødvendige arbeidsskrittene finnes i monteringsanvisningen, om nødvendig må det monteres en sifong med avløpssstuss. Avløpsslangen tilkoples sifongen med hjelp av de vedlagte delene. Pass på at avløpsslangen ikke knekkes, blir flatklemt eller slynger seg. (Pass på at ikke noe lokk hindrer vannet i å renne ut).

Tilkopling til ferskt vann

Tilkoplingen til vannledningen foretas i henhold til monteringsanvisningen og med hjelp av de vedlagte delene. Pass på at tilkoplingen ikke knekkes, blir flatklemt eller slynger seg.

Når apparatet blir skiftet ut, må det alltid brukes en ny vannslange for vanntilløpet fra vannforsyningen, en gammel slange må ikke brukes igjen.

Pass på at tilkoplingen ikke knekkes, blir flatklemt eller slynger seg.

Vanntrykk:

minst 0,5 bar maksimalt 10 bar. Ved høyere vanntrykk: må det tilkoples en trykkreduksjonsventil.

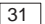
Tilløpsmengde:

minimalt 10 liter/minutt

Vanntemperatur:


helst kalt vann; ved varmt vann maks. temperatur 60 °C.

Elektrisk tilkopling

Maskinen må kun tilkoples til en 230 V vekselstrøm stikkontakt som er forskriftsmessig installert og som har jordingskontakt. Nødvendig sikring se typeskiltet .

Stikkkontakten må være i nærheten av oppvaskmaskinen og være fritt tilgjengelig. Forandringer når det gjelder tilkoplingen må kun foretas av en fagmann.

Ved forlenging av tilkoplingskabelen må den ikke skjæres over og skjøtes. Kabelen kan veksles i tilkoplingen på baksiden av apparatet.

Dersom du vil bruke en jordfeilbryter, må det kun brukes slike som har tegnet . Kun disse beskyttelsesbryterne garanterer at de gyldige foreskriftene blir overholdt.

Demontasje

Også her er det viktig at rekkefølgen blir fulgt: Maskinen må skilles fra stømnettet.

Trekk ut stikkkontakten.

Skru til vanntilførselen.

Løsne vannutløpet og vanntilløpet.


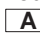
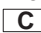
Løsne festeskrueene under arbeidsbenken.

Dersom det finnes en sokkelplate, må denne fjernes.

Trekk maskinen framover, trekk slangene forsiktig etter.

Transport

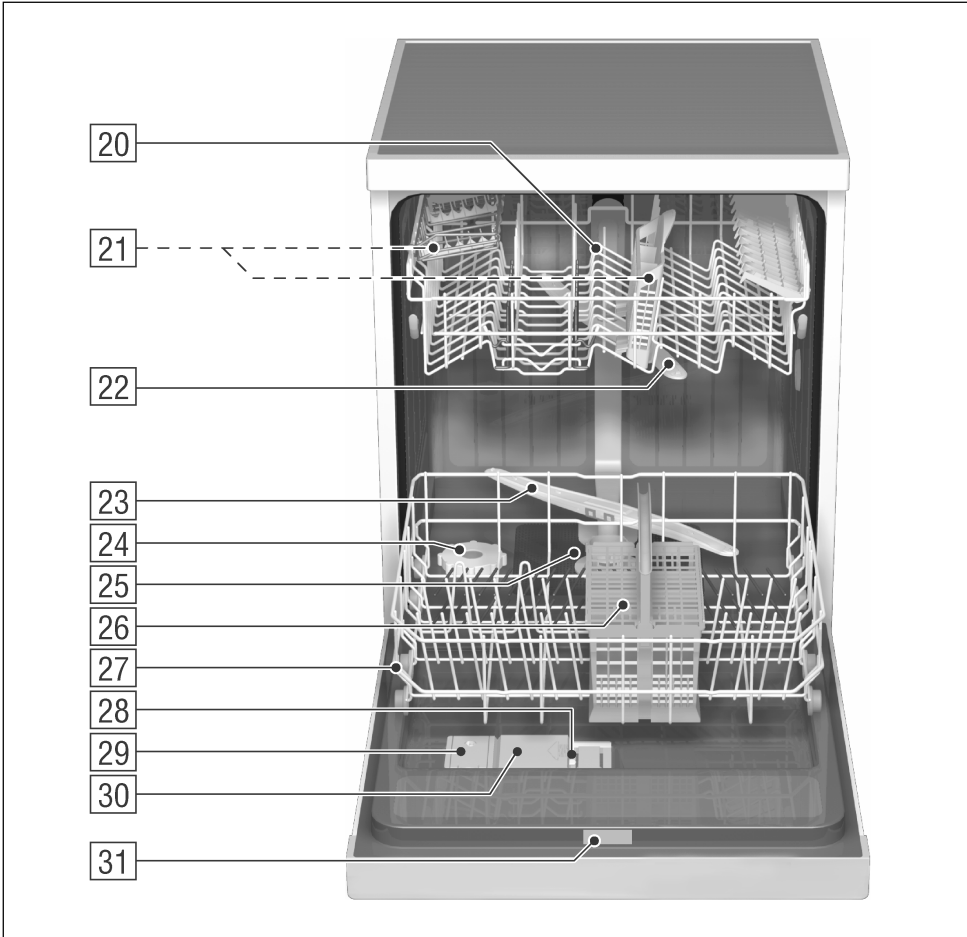
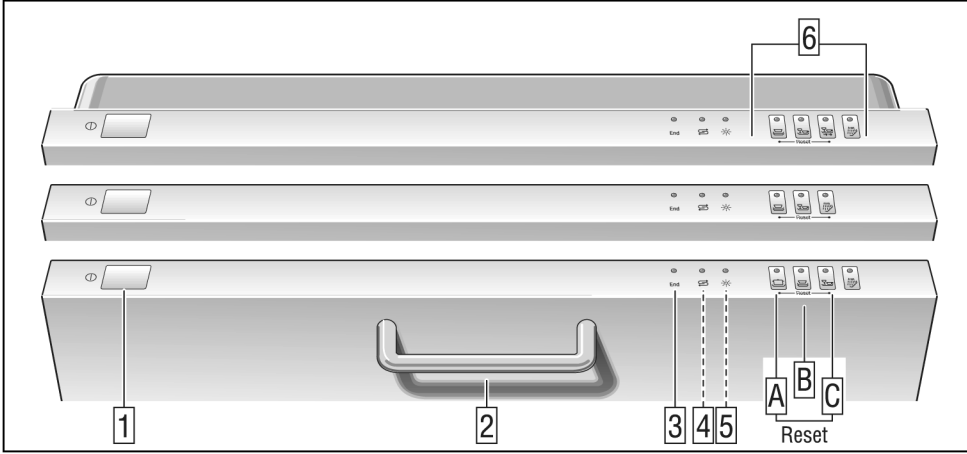
Tøm oppvaskmaskinen. Løse deler må sikres. Maskinen må kun transporteres i stående stilling.

- Dersom ikke maskinen blir transportert stående, kan restvannet renne ned i maskinstyringen og dette kan føre til feil i programforløpet.
- Apparatet må tømmes ved å gjennomføre følgende skritt:
 - Åpne vannkranen.
 - Slå på hovedbryteren.
 - Velg programmet .
 - Vent til maskinen har gått i ca. 4 minutter.
 - Avslutt programmet ved å trykke samtidig på tastene  og .
 - Slå maskinen av etter ett minutt ventetid.
 - Lukk vannkranen.

Frostsikkerhet

Står maskinen i et rom der det er fare for frost, (f.eks. i et feriehus), så må den tømmes helt for vann (se transport).

Lukk vannkranen, løs vanntilløpslangen og la vannet renne ut.





no

AQUA–STOP garanti

(gjelder kun maskiner med Aqua Stop)

I tillegg i till NEL's leveringsbetingelser og og vår egne garantibetingelser erstatter vi utover dette etter følgende betingelser:

1. Skulle det som følge av en feil ved vårt Aqua Stop system, oppstå vannskader hos en privat forbruker, erstatter vi skadene.
2. Denne ansvarsgarantien gjelder i apparatets livstid
3. Forutsetning for et garantikrav er at apparatet med Aqua Stop er faglig korrekt installert og tilkopleet i.h.h.t. vår monteringsanvisning. Dette inkluderer også ved bruk av faglig korrekt montert Aqua Stop forlengelse (originaltilbehør). Vår garanti omfatter ikke defekte vannrør eller armaturer som leder inn til Aqua Stop –tilkoplingen.
4. Apparater med Aqua Stop bør prinsipielt ikke holdes under oppsikt mens de er i bruk, heller ikke er det nødvendig å stenge vannkranen etter bruk. Kun ved lengre fravær, for eksempel ved flere,ukers ferie, er det nødvendig å stenge vannkranen.