

HÅNDTAK



BENKEPLATER OG HYLLER



VASKER OG ARMATURER



TILBEHØR



<< Tilbake til oversikten

< Forrige [1](#) [2](#) [3](#) [4](#) [5](#) Neste >

Porselensvask rund

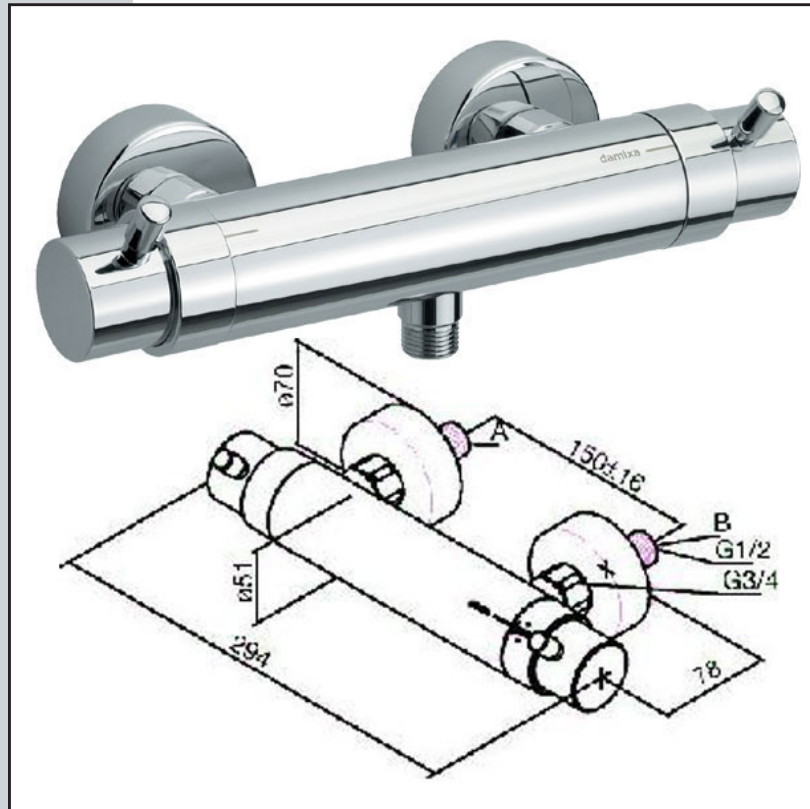


Porselensvask rund.
Monteres direkte på vegg eller oppå benkeplate.
Pris ekskl. blandebatteri.

kr. 875,-

FDV INFORMASJON

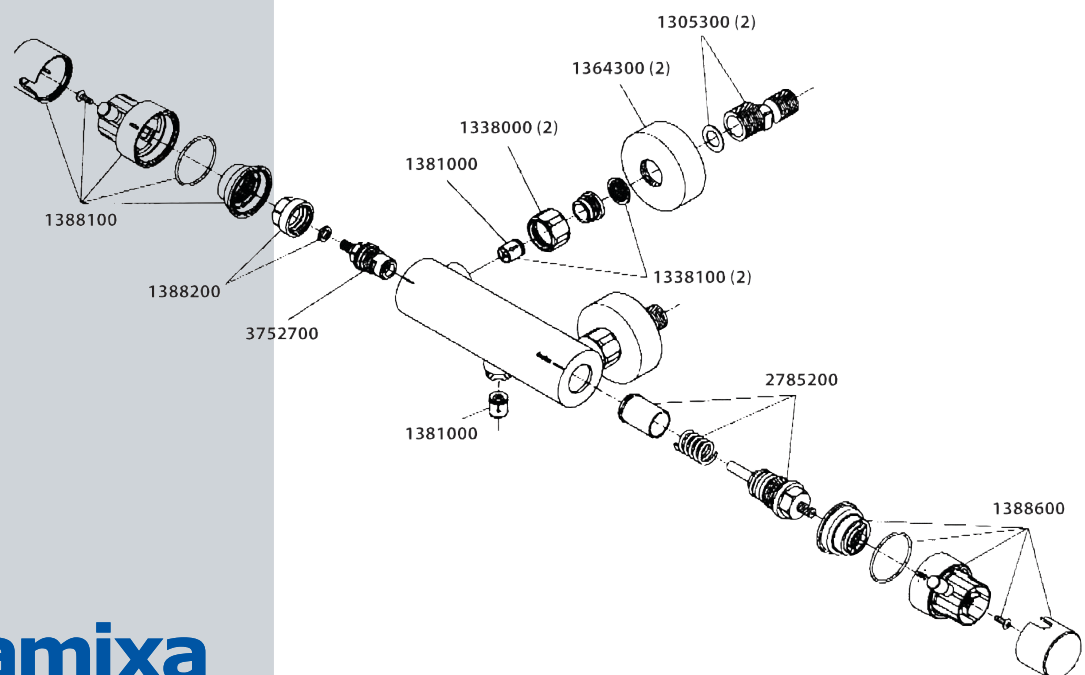
Forvaltning – Drift – Vedlikehold



FDV Informasjon

14450

Termostatbatteri med skoldesperre (38°C) med ECO funksjon.





**KORSBAKKEN
TRADING AS**

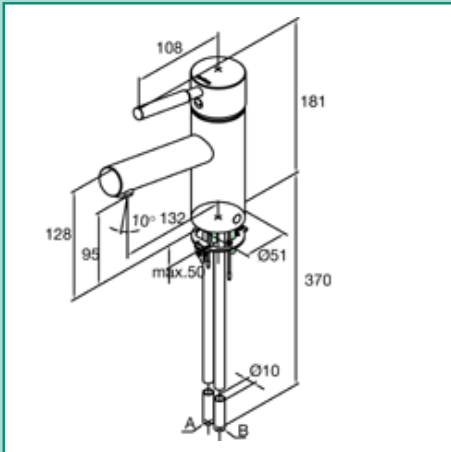
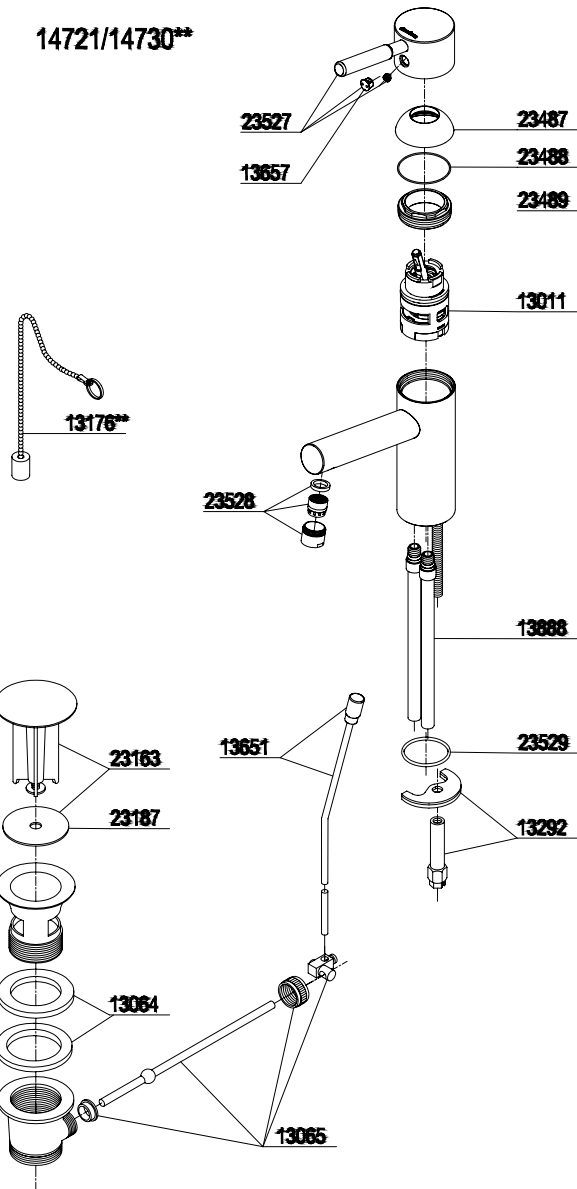
Hasleveien 28 - 0571 Oslo - 22 35 27 60 - 22 38 61 50

FDV INFORMASJON

Forvaltning – Drift – Vedlikehold



14721/14730**



FDV Informasjon

14721

Merkur liten servantkran med
oppløftsventil

damixa™

°C



Stor servantkran med oppløftventil

| | | |
|-------|----------|----------|
| Krom | 14821.00 | 1.850,00 |
| Steel | 14821.66 | 2.616,00 |

°C



Liten servantkran med oppløftventil

| | | |
|-------|----------|----------|
| Krom | 14721.00 | 1.535,00 |
| Steel | 14721.66 | 2.159,00 |

°C



Stor servantkran uten oppløftventil

| | | |
|-------|----------|----------|
| Krom | 14021.00 | 1.755,00 |
| Steel | 14021.66 | 2.450,00 |

°C



Liten servantkran uten oppløftventil

| | | |
|-------|----------|----------|
| Krom | 14730.00 | 1.448,00 |
| Steel | 14730.66 | 2.030,00 |

°C



Bidetkran med oppløftventil

| | | |
|-------|----------|----------|
| Krom | 14831.00 | 2.165,00 |
| Steel | 14831.66 | 3.032,00 |

°C pull out



Servantkran m/h. Dusj og med oppløftventil

| | | |
|-------|----------|----------|
| Krom | 14040.00 | 2.163,00 |
| Steel | 14040.66 | 3.028,00 |

°C pull out



Servantkran m/h. Dusj

| | | |
|-------|----------|----------|
| Krom | 14030.00 | 2.030,00 |
| Steel | 14030.66 | 2.758,00 |

°C



Sokkel (Passer til stor modell)

| | | |
|-------|----------|--------|
| Krom | 34290.00 | 490,00 |
| Steel | 34290.66 | 685,00 |



Anti-skoldning



Udtrækbar

damixa™

Alle priser er veiledende inkl.mva Eksakte mål finner du på våre nettsider.

high flow



3-hulls kran for montering på badekarkanten

| | | |
|-------|----------|-----------|
| Krom | 14013.00 | 7.260,00 |
| steel | 14013.66 | 10.170,00 |



3-hulls kran for montering på badekarkanten – for dysefylling

| | | |
|-------|----------|----------|
| Krom | 14012.00 | 3.695,00 |
| Steel | 14012.66 | 5.202,00 |

°C

eco



Termostatstyrt kran for badekar og uttak for dusj

| | | |
|-------|----------|----------|
| Krom | 14550.00 | 2.440,00 |
| Steel | 14500.66 | 3.452,00 |

°C



Veggmodell servant

| | | |
|-------|----------|----------|
| Krom | 14722.00 | 2.791,00 |
| Steel | 14722.66 | 3.904,00 |

°C

eco



Termostatstyrt kran for dusj

| | | |
|-------|----------|----------|
| Krom | 14450.00 | 1.750,00 |
| Steel | 14400.66 | 2.465,00 |

high flow



Kran for badekar med uttak for dusj

| | | |
|-------|----------|----------|
| Krom | 14100.00 | 2.145,00 |
| Steel | 14100.66 | 2.995,00 |

°C

eco

cool tech



Kran for dusj

| | | |
|-------|----------|----------|
| Krom | 14200.00 | 1.383,00 |
| Steel | 14200.66 | 1.936,00 |



°C Anti-skoldning

eco Eco-klikk vandbesparende

high flow High flow

cool tech Cool Tech

DRIFT O SKÖTSELINSTRUKTIONER



ART NR 45300 RSK 807 37 85

Vattenlås, pung, inlopp 11/4", utlopp 40 mm, med justerbart teleskoprör, vit

ART NR 45305 RSK 807 37 93

Vattenlås, pung, inlopp 11/4", utlopp 40 mm, med justerbart teleskoprör, krom

Låset är tillverkat i miljövänlig PP (polypropen). De packningar som ingår är tillverkade i PE (polyeten) och NR (Naturgummi)

Normalt behövs inget underhåll på dessa vattenlås. I de fall vattnet ändå rinner ut långsamt ur tvättstället bör vattenlåset rensas.

- 1 Skruva loss den lekande muttern från tvättställets bottenventil. Använd helst händerna men sitter det hårt använd då rörtång men var försiktig.
- 2 Vinkla ut låset från bottenventilen och lossa på den nedre muttern som sitter mot plaströret. Nu är vattenlåset loss.
- 3 Skruva loss koppen och rengör med borste eller annat redskap. Skruva på koppen igen och montera fast låset.

Tänk på att plastgångor är mjuka. Se därför till att gången går i rätt vid åtdragandet och använd ej för mycket kraft.

AB Faluplast

Box 75

791 22 Falun

Tel 023 - 260 00

Fax 023 - 130 00

DRIFT O SKÖTSELINSTRUKTIONER



ART NR 71700 RSK 808 23 75

Tvättmaskinsavlopp 40mm, spilltratt med inbyggt vattenlås

ART NR 71710 RSK 808 23 76

Tvättmaskinsavlopp, spilltratt med inbyggt vattenlås kompl med rörsats 40mm

Spilltratten är tillverkad i PP, röret i ABS.

Då det inte finns några hinder där ludd normalt fastnar så är risken lite för att det ska bli något stopp i vattenlåset.

Även om risken är liten bör vattenlåset ändå kontrolleras några gånger varje år.

Det sitter en "låsanordning" på sidorna av tratten, ta en sida i taget och tryck in piggen snett uppåt och lyft sedan av locket.

Ta ur koppen och gör rent med diskmedel.

Motera ihop.

Röret behöver inte tas isär och rengöras.

Faluplast

Box 75

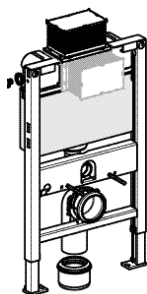
791 22 Falun

Tel 023 - 260 00

Fax 023 - 130 00

Produkt:

Geberit Duofix WC-elementer levert etter september 2002



Duofix topp/front til Artline/pneumatisk trykk

Geberit nr. 111.268.00.1
NRF-nr. 616 59 44

Reservedeler

Utløpsventil 3/6 ltr.

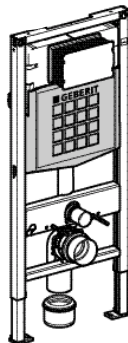
Geberit nr. 240.122.00.1
NRF-nr. 616 58 55

Innløpsventil til utskiftning

Geberit nr. 240.700.00.1
NRF-nr. 616 73 83

Servicesett for Innløpsventil

Geberit nr. 240.771.00.1



Duofix frontbetjent til Samba, Twist, Rumba, Tango

Geberit nr. 111.306.00.1
NRF-nr. 616 59 45

Reservedeler

Utløpsventil 3/6 ltr.

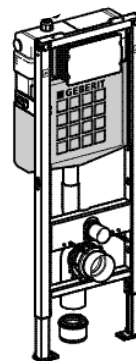
Geberit nr. 240.622.00.1
VVS-nr. 616 58 51

Innløpsventil til utskiftning

Geberit nr. 240.700.00.1
NRF-nr. 616 73 83

Servicesett for Innløpsventil

Geberit nr. 240.771.00.1



Duofix frontbetjent til Samba, Twist, Rumba, Tango (smal modell)

Geberit nr. 111.312.00.1
NRF-nr. 616 59 46

Reservedeler

Utløpsventil 3/6 ltr.

Geberit nr. 240.622.00.1
NRF-nr. 616 58 51

Innløpsventil til utskiftning

Geberit nr. 240.700.00.1
NRF-nr. 616 73 83

Servicesett for Innløpsventil

Geberit nr. 240.771.00.1

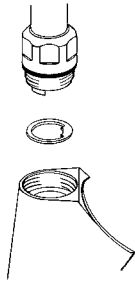
Drift og vedlikehold

Innløpsventil og bunnpakning på utløpsventil etterses for kalk og fremmedpartikler ca. 1 gang pr. år

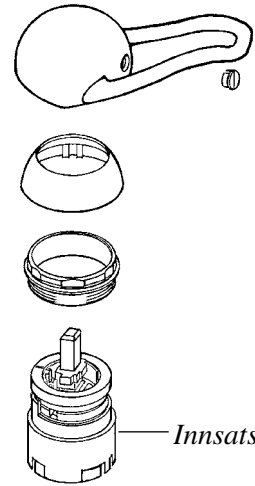
Ettgrepsbatterier 9000-serien

Produsert fra 1999

1



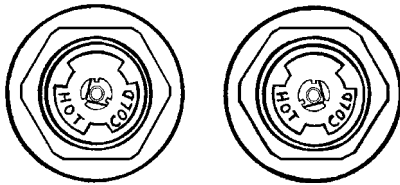
5



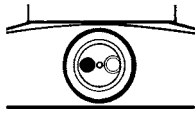
Varmt vann

2

Kaldt vann

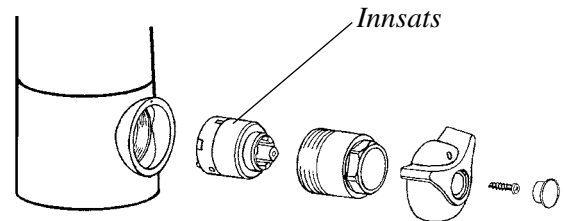


Varmt vann
(Pluggen til høyre)

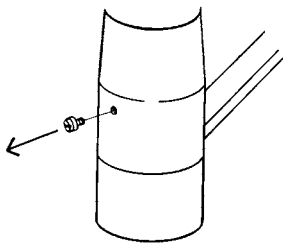


FMM 9120

6



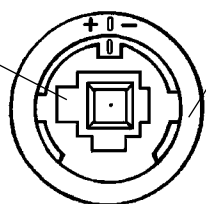
3



4

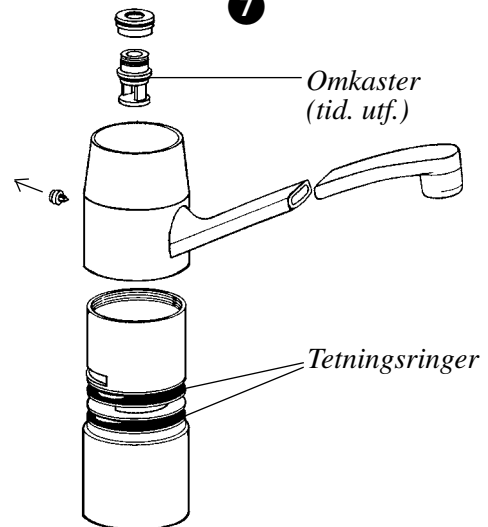
Mengde-
begrenser

Temperatur-
sperrering



Normalinnstilling

7



Steng alltid av vannet til blandedbatteriet ved servicearbeid.

(Dette gjelder ikke ved innstilling av temperatursperreringen og/eller mengdebegrensningen).

Funksjon

Vannmengden reguleres ved at spaken heves. Jo mer man hever spaken desto mer vann får man ut. Når spaken er senket ned så langt det går er vannet stengt.

Temperaturen reguleres ved at spaken skyves sideveis.

Til høyre kaldtvann, til venstre varmtvann.

Avstengning for vaskemaskin

Reguleringen er enten ratt eller hendel.

Åpen stilling: Rattmarkering (vinge) opp. Hendel oppover. Stengt stilling: Rattmarkering (0) opp. Hendel til siden.

Ved montering

Innløpsrør

En del blandedbatterier har gjengede innløpsrør i batterihuset. De er skrudd fast, og løsner ikke ved normal håndtering ved tilkopling. Selv om de skulle løsne, opp til en runde, så tetter o-ringen mot batterikroppen.

Støttehylser

Ved montering av batteri med innløpsrør, skal støttehylser anvendes.

Fastsetting av etthulls-batterier

De fleste blandedbatterier har pinneboltfeste. Festemutteren kan vendes for tykk eller tynn benkeplate. Blandebatterier med pinneboltfeste skal ha en o-ring på undersiden som tetter ned mot benk/porselen. Pass på at den ligger på plass i sporet sitt ved montering av blandedbatteriet. Gjelder ikke blandedbatterier med kjedefeste.

Blandebatteri med avstengning for vaskemaskin

Hvis ikke oppvask- eller vaskemaskin tilsluttes **må** det medfølgende lokket monteres på utgående rør inne i benken.

En del blandedbatterier har to tilslutninger, over og under benk. På disse batteriene **må alltid** det ene lokket monteres på den tilslutningen som ikke brukes.

1 Montering av tut

Ved 110° svingbar tut må sperreskiven monteres, ellers ingen sperre. Sperreskiven legges i med sperren frem.

2 Kv eller Vv til vaskemaskinene

Blandebatteriet er innstilt på å gi kaldt vann.

For å få varmt vann: På etthulls-batterier, ta av rattet (se bilde 6) og vri over spindelen til "HOT".

På 160 s/s-batterier, steng av vannet til batteriet og flytt luggen til det høyre hullet i ekstrauttaket.

3 Fullt svingbar tut

Skru ut skruen.

4 Mengdebegrensning og temperatursperre

Løft av spaken og dekkhylsen (se bilde 5).

Mengdebegrensningen har fire forskjellige innstillinger.

Dra av mengdebegrenseren og sett den ned på ønsket innstilling. Jo større utspring desto mindre vann. De forskjellige utspringene tilsier 100% og ca. 85, 60, og 50%.

Temperaturbegrensning gjøres ved å flytte på temperatursperreringen. Jo mer den vris til høyre, desto større blir varmtvannsbegrensningen.

5 Bytte av innsats

For å få av spaken, ta bort den røde/blå knappen og skru løs umbracoskruen, ca 1 runde.

Hvis innsatsen sitter fast, bend den løs med to skrutrekkere.

Gjør rent i batterihuset. Etter bytte av innsats, spill og gjør rent batteriets strålesamler.

6 Bytte av avstengning for vaskemaskin

Se 2. Remonter rattet med "0" oppover.

7 Automatisk omkaster for tut/hånddusj, (tid. utf.) og tetningsringer for tut

Smøring

Bruk kun silikonfett.

Ved risiko for frost

Demonter innsatsen og oppbevar den i et oppvarmet rom.

Hvis blandedbatteriet har tilbakeslagsventiler i innløpet demonteres hele batteriet.

Rengjøring

Blandebatteriet bevares best ved at man regelmessig rengjør batteriet med myk klut og såpevann.

Etterskyll med rent vann og tørk over med tørr klut. Man må ikke bruke kalkløsende, sure eller slipende rengjøringsmidler. Bruk ikke aluminiumklorid, saltsyre eller fosforsyre på krom.

For å fjerne kalkflekker benyttes husholdningseddik for deretter å skylle med rent vann.

Lakerte batterier må ikke utsettes for aceton eller lut.

Rengjøring av strålesamler

Skru av strålesamleren og rens innsatsen for smuss. Er det mye kalk på innsatsen kan dette vaskes bort med eddikoppløsning.

Tekniske data

Varmtvann maks 80°C.

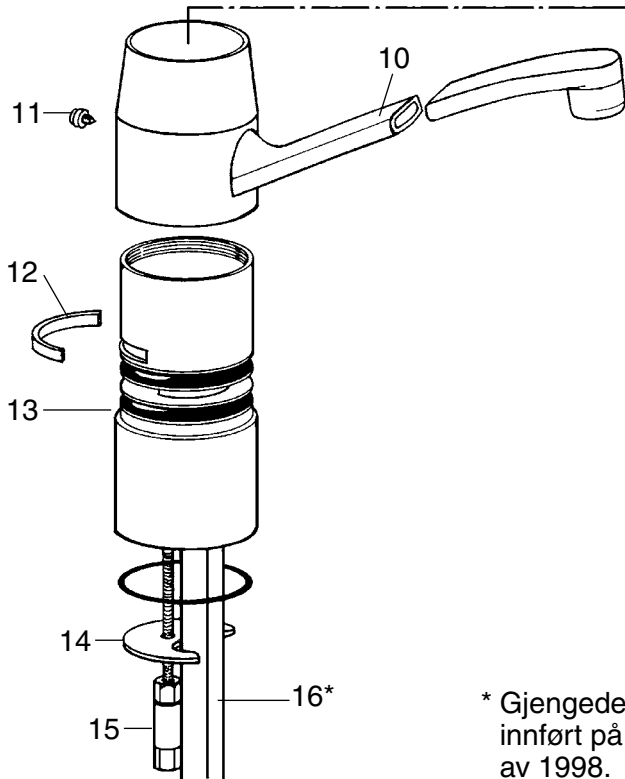
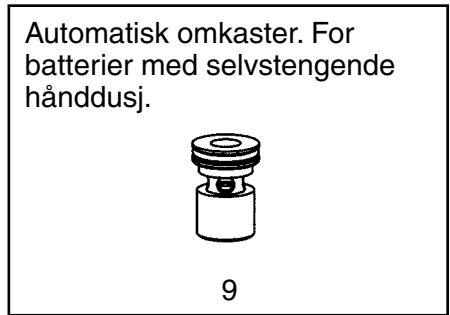
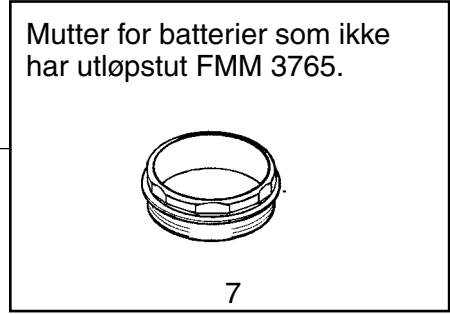
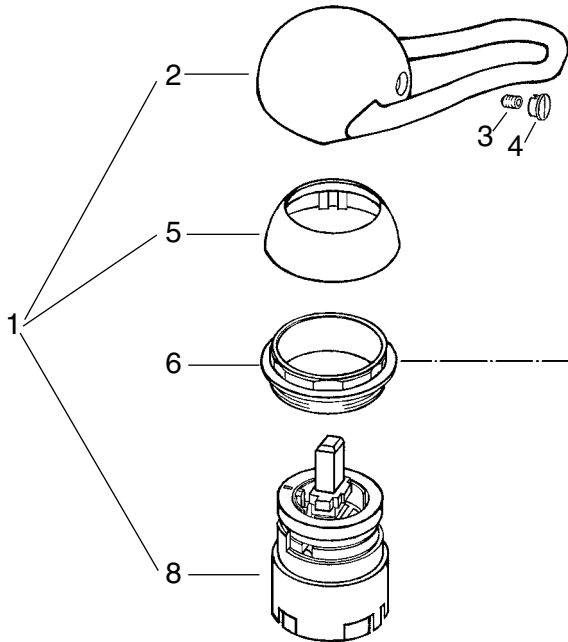
Arbeidstrykk 50-1000 kPa.

Testtrykk maks 1600 kPa.

Reservedeler til Ettgrepsbatterier

Ettgrepsbatterier 9000-serien. Produsert fra 1999.

Kompl. overdel (1) passer også for alle FM Mattsson Ettgrepsbatterier i 4000-serien.



* Gjengede rør i batterihuset er suksessivt innført på ulike modeller fra begynnelsen av 1998.

Reservedeler til Ettgrepsbatterier

| Nr | Beskrivelse | NRF nr | FMM nr |
|----|---|-----------|-----------|
| 1 | Komplett overdel. Mykstengende. Forkrommet | 430 57 06 | 5930-3009 |
| 2 | Spak med låsskrue og merkplugg. Forkrommet..... | 50 75 | 5931-0000 |
| | Hvit..... | 50 76 | 5931-0120 |
| 3 | Låsskrue..... | 50 51 | 3873-1006 |
| 4 | Merkplugg..... | 50 52 | 5932-0000 |
| 5 | Dekkhylse. Forkrommet..... | 50 55 | 5933-0000 |
| | Anthracite..... | 50 53 | 5933-0050 |
| | Hvit..... | 50 54 | 5933-0120 |
| | Gull (PVD)..... | 50 56 | 5933-0090 |
| 6 | Mutter (Til tut FMM 3765). Forkrommet..... | 57 37 | 3805-1000 |
| 7 | Mutter (Til batterier som ikke har utløpstut FMM 3765)..... | 57 33 | 3805-0002 |
| 8 | Innsats komplett | 57 39 | 5911-0009 |
| 9 | Automatisk omkaster, ejektor | 57 46 | 3773-1005 |
| 10 | Utløpstut med strålesamler | | |
| | Lengde 250 mm, svingbarhet 110°. Forkrommet..... | 40 87 | 3765-2459 |
| | Lengde 155 mm, svingbarhet 110° og fast. Forkrommet ... | 40 78 | 3765-1553 |
| 11 | Stoppskrue | 57 41 | 3808-0000 |
| 12 | Sperrebøyle for fast tut og svingbarhet 30-90° | 57 43 | 3823-0005 |
| 13 | Tetningsringer par..... | 40 99 | 3720-4029 |
| 14 | Festeskive | 57 66 | 3907-0006 |
| | Festeskive for to skruer, til FMM 9057 og 9060..... | 57 67 | 3907-0016 |
| 15 | Festemutter M6 | 57 69 | 3908-0005 |
| 16 | Batterirør. Cu-rør 10 x 363 mm. Forkrommet..... | 56 76 | 3910-0000 |

Tekniske data

Ettgrepsbatterier med keramiske skiver

Keramiske skiver, tettere enn gummi-pakninger

FM Mattssons ettgrepsbatteri har keramiske skiver. De keramiske skivene lages av aluminiumoksyd, som sintres ved høy temperatur. Deretter presisjonslipes de til en så jevn overflate at de tetter mot hverandre gjennom adhesjon. Vann slipper ikke mellom skivene når batteriet er stengt. Derfor drypper aldri kranen.

Enkel og funksjonssikker konstruksjon

Både vannmengdebegrenser og temperatursperre kan innstilles trinnløst. Også ved begrenset vannmengde får man en myk og fyldig vannstråle, fordi tuten har en luftinnblandende strålesamler. De keramiske skivene er så harde at de ikke kan skades av forurensninger i vannet. De keramiske skivene sitter i en servicepakke som er lett å bytte.

Stor komfortsone

Tekniken med keramiske skiver tillater en myk bevegelse av spaken i alle retninger. Fordi spakbevegelsen er lang, og fordi varmt og kaldt vann blandes innen et så stort område, er det meget enkelt å regulere temperaturen uten at vannet plutselig blir for varmt eller kaldt. Plasseres spaken i sidestilling gir batteriet helt varmt, resp. kaldt vann, fordi ingen overstrømning skjer. Ettgrepsbatteriene anbefales for handikappede.

Mykstengende

En annen viktig detalj er at FM Mattssons keramisk tettede ettgrepsbatteri har mykstengning. Det er en innebygget patentert "demper", som gjør at batteriet alltid stenges mykt og behagelig for å unngå trykkslag i rørene.

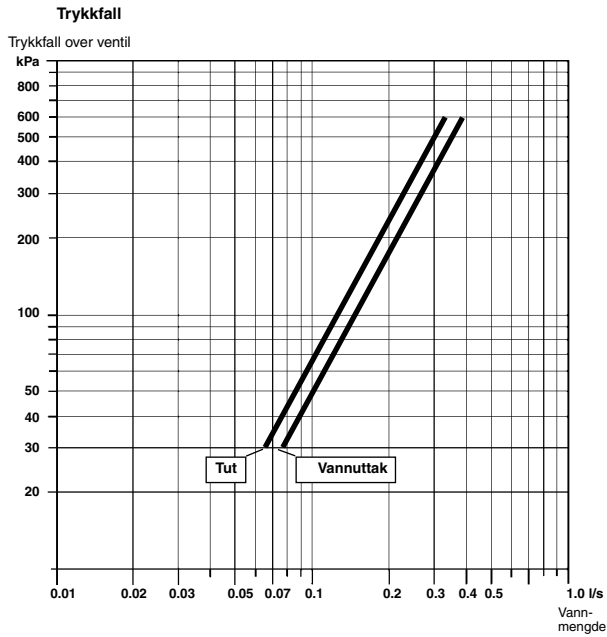
Dermed er også alle skadelige trykkstøter ute av verden en gang for alle, uten at de praktiske fordelene med ettgrepsbatteriets funksjon har gått tapt.

FM Mattssons 5 års Trykkgaranti

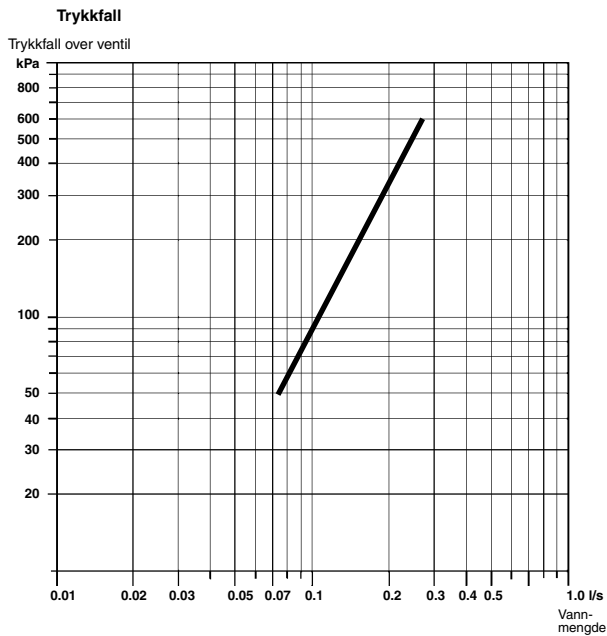
Garantien gjelder i 5 år fra innkjøpsdato og gjelder ettgrepsbatterier i Garbo-, Origo-, Garda- og 9000-serien. Det innebærer at vi påtar oss å utbedre feilen, dersom ikke stengningstiden er minst 0,2 sekunder. En verdensunik funksjon som hindrer skadelige trykkstøt i rørene ved stengning. For at garantien skal gjelde, skal blanderen være montert og brukt på en korrekt måte. Rørtrekkingen og installasjon skal være fagmessig utført og tilfredsstillende lover og regler innenfor byggfaget. Garantien gjelder ikke frostskafer eller skader og funksjonsfeil på grunn av urenheter i vannet.

**5 års
TRYKK
GARANTI**
FM Mattsson

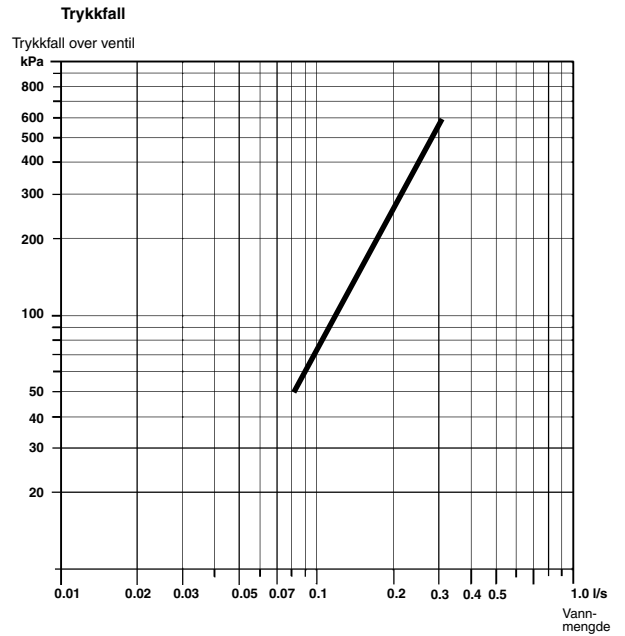
Tekniske data



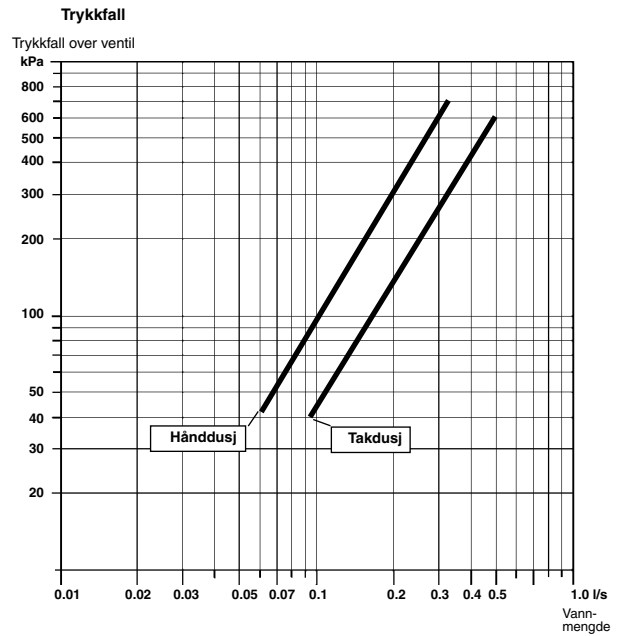
Ettgreps oppvaskbatteri FMM 9111



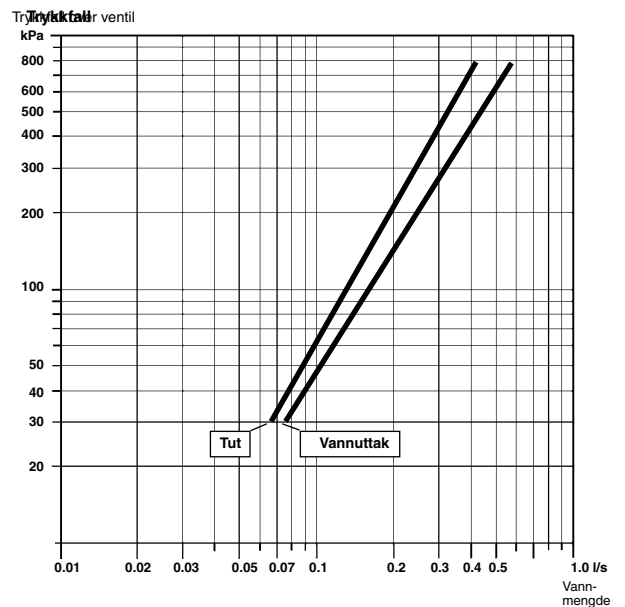
Ettgreps oppvaskbatteri FMM 9100/9110/9150



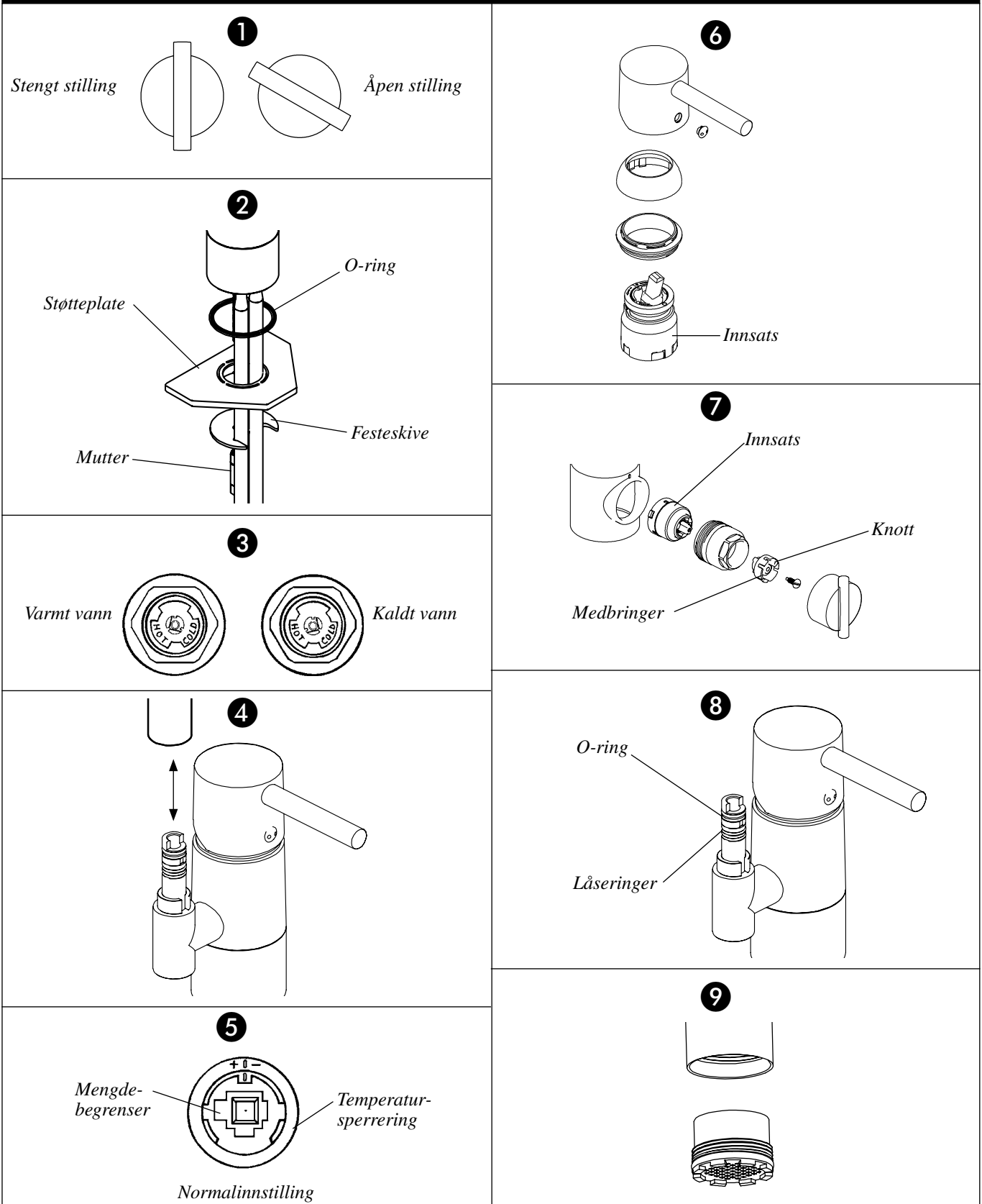
Ettgreps servantbatteri FMM 9050



Ettgreps dusjbatteri FMM 9181



Ettgreps oppvaskbatteri FMM 9101



Steng alltid av vannet til blandebatteriet ved servicearbeid. (Dette gjelder ikke ved innstilling av temperatursperreringen og/eller mengdebegrensningen).

Funksjon Se bilder på 1:a siden

Vannmengden reguleres ved at spaken heves og senkes. Jo mer man hever spaken desto mer vann får man. Senker man spaken får man mindre vann og når den er helt nede er vannet stengt.

Temperaturen reguleres ved at spaken skyves sideveis. Til høyre kaldt vann og til venstre varmt vann.

Batteri med hånddusj

Når man løfter spaken kommer vannet ut av tuten. Når hånddusjen benyttes stenges vannet automatisk i tuten og kommer tilbake når hånddusjen stenges.

Ved montering

Batterirør

Batterirørene er skrudd opp i blandebatteriet. De vil ikke løsne ved normal montering. Skulle de allikevel løsne og skru seg ut opp inntil en runde så tetter o-ringene mot blandebatteriet.

Støttehylser

Støttehylser skal alltid brukes på batterirørene ved montering.

Blandebatterier med avstengning for oppvaskmaskin

Hvis man ikke kobler til avstengningen for oppvaskmaskin, **må** medfølgende kopling og kappe monteres på utgående rør.

❶ Avstengning for oppvaskmaskin

Den er stengt når vrideren står vertikalt og åpen når den er vridd 60°.

❷ Fastmontering

Batteriet har en o-ring på undersiden som tetter mot benkeplaten. Sørg for at den ligger i sporet sitt ved montering. Ved montering i kjøkkenbatteriet skal støtteplaten brukes. Den plasseres mot benkeplaten underside med den flate siden opp. Skru fast batteriet med festeskiven og mutteren opp mot støtteplaten. Mutteren er vendbar for tykk eller tynn benkeplate og har nøkkelstr. 9 mm.

❸ Kv eller vv til oppvaskmaskinen

Batteriet er, fra fabrikk, innstilt på å gi kaldt vann. For å få varmt vann, dra av vrideren og skru løs medbringeren (se punkt 7). Vri spindelen med klokken til stopp. Remonter medbringeren med knoppen til høyre og trykk på vrideren i stengt stilling.

Ved omstilling fra vv til kv vris spindelen mot klokken til stopp. Medbringeren og vrideren monteres i åpen stilling.

❹ Lett å bytte utløpstut

Utløpstuten løsner ved et enkelt rykk rett opp. Det gjør det lett å bytte utseende på kjøkkenbatteriet gjennom å bytte utløpstuter. Det finnes fire forskjellige tuter å velge mellom.

❺ Mengdebegrensning og temperatursperre

Løft av spaken og dekkhylsen (se også 6). Mengdebegrensningen har fire forskjellige innstillinger. Ta av mengdebegrenseren og sett den ned på ønsket innstilling. Jo større utspring desto mindre vannmengde. De forskjellige utspringene tilsvarer 100% og ca 85%, 60% og 50%. Temperaturbegrensningen justeres ved å flytte på temperatursperreringen. Jo mere den vris til høyre desto mindre varmt vann får man.

❻ Bytte av innsats

Pirk bort pluggen (rød/blå) som sitter under spaken å løsne skruen (2,5 mm umbrakoskrue) som sitter innenfor pluggen. Ta av dekkhylsen og skru opp den store mutteren som holder innsatsen på plass. Bruk verktøy som tar på alle sidene av mutteren på en gang.

Ta ut innsatsen, gjør rent i "huset".

Monter innsatsen i omvendt rekkefølge. Vær obs på at de to knottene under innsatsen passer ned i tilsvarende hull i bunnen på "huset". Pass også på at det røde merket kommer til venstre på pluggen som sitter under spaken.

Etter bytte av innsatsen bør strålesamleren skyldes ren.

❼ Bytte av avstengningen

Se bildet.

Dra først av vrideren og skru løs medbringeren, ta ut innsatsen. Sett inn innsatsen med de to knottene inn i tilsvarende hull i batteriet. Monter medbringeren og vrideren, se punkt 3.

❽ Fastsetting av utløpstut

Kjøkkenbatteriets utløpstut holdes fast av to låsefjærer. Utløpstuten løsnes med et rykk rett opp og den monteres ved å trykke den ned. Skulle lekkasje oppstå så må o-ringene byttes.

❾ Strålesamler

Strålesamleren er integrert i utløpstuten. Skal den byttes skru den ut ved hjelp av ny strålesamler som benyttes som verktøy.

Smøring

Bruk **kun silikonfett**.

Ved risiko for frost

Demontere innsatsen og oppbevar den i oppvarmet rom.

Rengjøring


Blandebatteriet bevares best ved regelmessig rengjøring med myk klut og såpemiddel. Etterspyl med rent vann og tørk opp med en tørr klut. Man må ikke bruke kalkløsende, sure eller slipende rengjøringsmidler. Bruk av midler som inneholder aluminiumklorid, saltsyre eller fosforsyre ødelegger batteriets forkromming. For å fjerne kalkflekker benyttes husholdningseddik, skyl over med rent vann.

Rengjøring av strålesamleren

Rens strålesamleren med jevne mellomrom. Bruk ny strålesamler som skruverktøy.

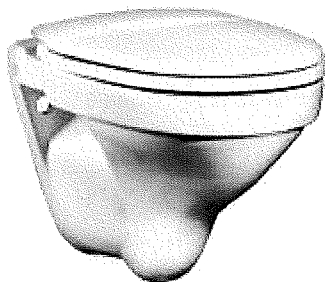
Tekniske data

Varmtvann maks 80°C. Arbeidstrykk 50-1000 kPa. Testtrykk maks 1600 kPa.

| ◀ FOREGÅENDE | TILBAKE TIL OVERSIKT | NESTE ▶ | BESKRIVELSE |
|---|----------------------|---------|--|
|  | | | <p>FMM 9610-0000 NRF 430 16 81 Garda II</p> <p>-----</p> <p>Fleksibel og smart ettgrepsbatteri med verdensledende teknikk. Mykstengende kjøkkenbatteri som eliminerer skadelige trykkstøt i rørene. Du unngår også sjenerende smell/bråk i rørsystemet med den unike myksteng-ningsteknikken. Finnes også med av-stengning for oppvaskmaskin. FMM 9611-2000 NRF 430 16 82</p> <p>-----</p> <p>Farge: Forkrommet</p> <p>-----</p> <p>Garanti: 5 års Trykkgaranti.</p> |
| ETTGREPS KJØKKENBATTERI | | | |

Produktkategorier / Klosetter / Nordic / GBG 2330 klosett, veggskål uten sisterne, hvitt, luksussete

GBG 2330 klosett, veggskål uten sisterne, hvitt, luksussete



Artikkelnr:
GB112330001030

EAN-kode:
7391530051451

NRF-nummer:

Klosett Nordic 2330, veggmontert uten sisterne. Hvitt hardt sete, lokk og fester i rustfritt stål.

Designet for å kombineres med innbyggingssisterner og trykkplate.

Produktet følger AMA PUE-standard. 12-montering, SS EN 33-dimensjonering og SS EN 997-funksjon.

29 kg med emballasje, uten sete. Setevekt: standardsete med lokk 1 kg. Hardt sete med plastfester 2 kg. Hardt sete med fester i rustfritt stål 3 kg.

Tilbehør klosett 2330 kan kompletteres med: Triomont integrert sisterne og monteringsstativ - se side xx-xx.

Monteres på bolter mot veggen. Skiver, pakninger og muttere (M12) medfølger, men ikke bolter. Boltene må stikke 50 ± 2 mm ut fra den klargjorte veggen. Se medfølgende monteringsanvisning og monteringssett for aktuelt klosett. Kombineres med innbyggingssisterner og egnet stativ. I henhold til AMA skal setehøyden være 450 mm, som tilsvarer et c-c-mål mellom eksisterende gulv og midten av avløpet på 285 mm.

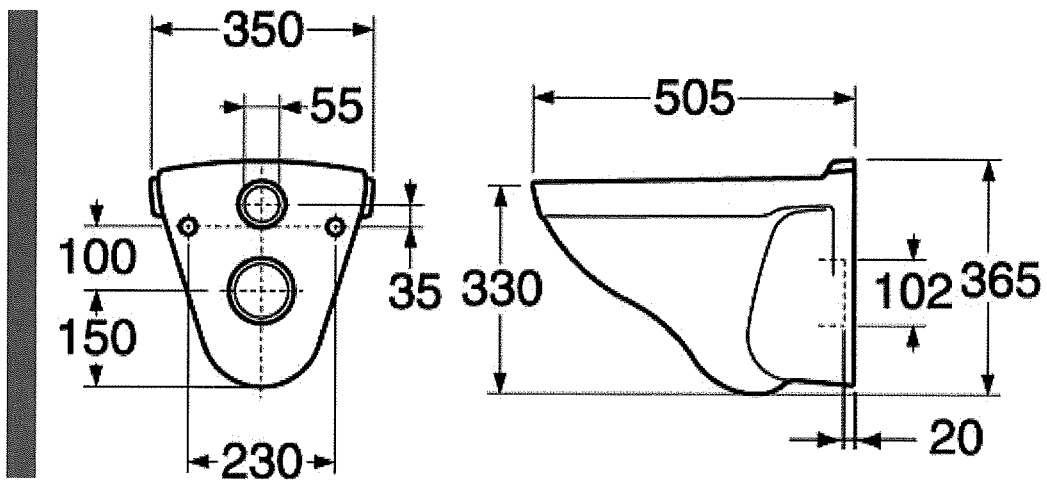
Varianter

GBG 2330 klosett, veggskål uten sisterne, hvitt C+ uten sete

GBG 2330 klosett, veggskål uten sisterne, hvitt, uten sete

Tilbehør

-



Copyright © 2006 Gustavsberg. All Rights Reserved

intra



Utslagsvask GUB1

Art. nr: GUB1
EAN no: 7055570001059
NRF no: 6320003

Utslagsvask for veggmontering, i rustfritt stål.
Leveres med veggpanel, støttebrakett og 1 1/2" avløpsventil m/kuppelrist

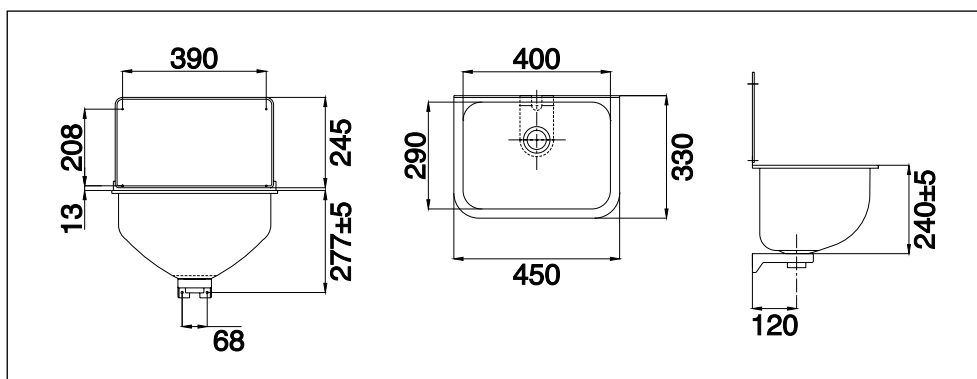
Utvendig mål: 450x330mm
Innvendig mål: 400x290mm
Dybde: 240mm
Avløpsdimensjon: 52mm
Materiale: Rustfritt stål AISI 304
Materialtykkelse: 0,9mm
Vektbelastning: 1000N med forbehold om veggens bæreevne

Montering

Ventil og støttebrakett monteres i utslagsvasken. Vasken festes så til vegg gjennom støttebrakettens to monteringshull, samt monteringshull i vaskens oppbrett mot vegg. Veggpanelet festes parallelt mot oppbrett, samt to festehull i panelets øvre hjørner. Plugg og skruer medfølger

Anbefalt monteringshøyde: 650mm fra gulv til overkant av vaskens kulp.

Tilbehør: Bøtterist
Art. no: GUBRIST



FDV Dokument

Produkt:

Kobberrør SANCO®, i rette lengder eller glødde i ringer.

Beskrivelse:

Rørene er spesielt utviklet for bruk til drikkevannsinstallasjoner, varmeanlegg og til transport av gass. Kobberrørene er produsert av fosfordeoksidert kobber (DHP) og har en renhet på min. 99,9%. Leveres i rette lengder fra 3 til 6 m eller i ringer på 25 eller 50 m. Dimensjoner fra 6 til 54 mm.

Egenskaper:

| | | |
|----------------|---|--|
| Flytegrense: | Harde, rette min. 310 N/mm ² | Glødde i ringer min. 210 N/mm ² |
| Strekkfasthet: | min. 280 N/mm ² | min. 40 N/mm ² -max. 95 N/mm ² |
| Forlengelse: | min. 5% | min. 40% |
| Hardhet: | ca. HV 125 | ca. HV 55 |
| Densitet : | 8,94 kg/dm ³ | 8,94 kg/dm ³ |

Trykktabell

Tabell over verdier for tillatt indre arbeidstrykk for kobberrør. Det er ikke tatt hensyn til eventuelle ytre trekk- eller bøyebelastninger, videre forutsettes det at strekkfastheten ikke er nedsatt på grunn av lodding eller lignende.

| Rørdimensjon mm | Kp/cm ² for harde rør | Kp/cm ² for glødde rør |
|-----------------|----------------------------------|-----------------------------------|
| 10 x 0,8 | 89 | 57 |
| 10 x 1,0 | 113 | 73 |
| 12 x 1,0 | 92 | 60 |
| 15 x 1,0 | 72 | 47 |
| 18 x 1,0 | 60 | 39 |
| 22 x 1,0 | 49 | 32 |
| 28 x 1,2 | 46 | 30 |
| 35 x 1,5 | 46 | 30 |
| 42 x 1,5 | 38 | 25 |
| 54 x 1,5 | 29 | 19 |

Utregnet i henhold til formel:

$$\frac{T \times 200 \times 5,7 \text{ (glødde 3,7)}}{1,11 \times Dy} = Kp/cm^2$$

Lodding

Ved lodding bør det brukes myklodd med smeltepunkt under 450°C. Vi anbefaler loddetinn med 3% Sølv og 97% tinn.

Bøying av kobberør

Bøying av kobberør bør alltid utføres med bøyingsverktøy både når det gjelder harde og glødde rør. Dimensjoner over 18 mm skal i tillegg varmebehandles til 450-550°C før bøyning utføres. Harde rør skal alltid varmebehandles dersom bøyningen utføres med fjær.

Benyttes bøyingsapparat skal bøyeradius være min. 4 x røres utvendige dia (dy) og minst 6 x dy dersom man bruker bøyingsfjær. Glødde rør kan også bøyes for hånd, men da må bøyeradius være min. 8 x dy for at røret fortsatt skal være rundt også i bøyingsområdet.

Anbefalte bøyingsradier (r) og bøyingslengder (b) for kobberør

| Rørets utvendige dia Dy | Bøyingsapparat r = 4 x dy b ~ 7 x dy | | Bøyingsfjær r = 6 x dy b ~ 10 x dy | | Bøying for hånd r = 8 x dy b ~ 13 x dy | |
|----------------------------|--|-----|--|-----|--|-----|
| | mm | r | b | r | b | r |
| 6 | 24 | 40 | 35 | 60 | 50 | 80 |
| 8 | 32 | 50 | 50 | 80 | 65 | 110 |
| 10 | 40 | 65 | 60 | 100 | 80 | 130 |
| 12 | 48 | 75 | 75 | 120 | 100 | 160 |
| 15 | 60 | 95 | 90 | 150 | 120 | 200 |
| 18 | 72 | 115 | 110 | 180 | 150 | 240 |
| 22 | 88 | 140 | 135 | 220 | 180 | 290 |
| 28 | 112 | 180 | | | | |
| 35 | 140 | 220 | | | | |

Godkjennelse:

SANCO® kobberør er godkjent av Norges Byggforskningsinstitutt.

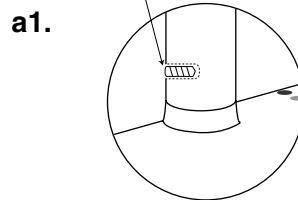
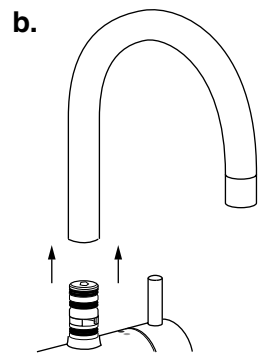
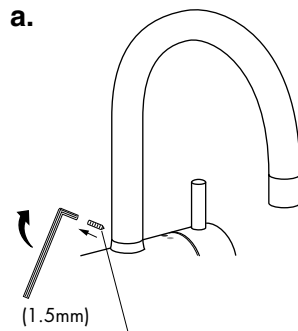
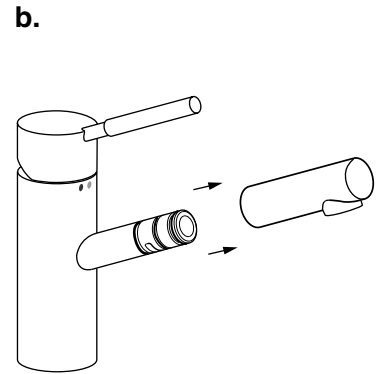
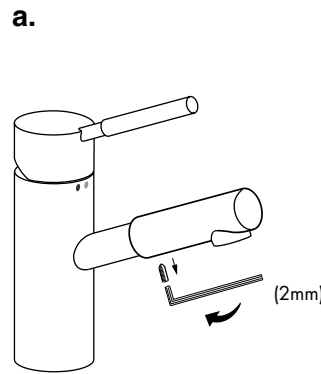
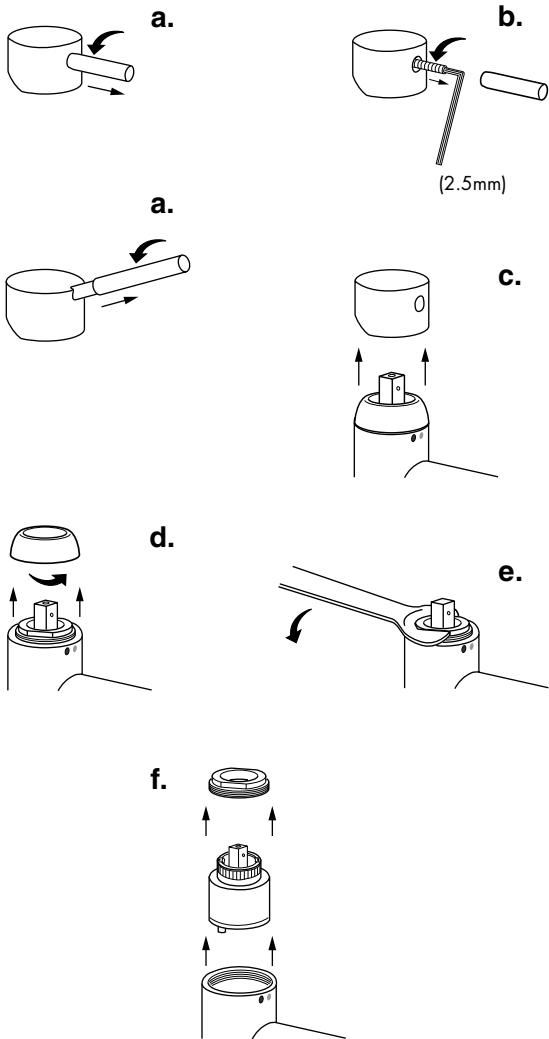
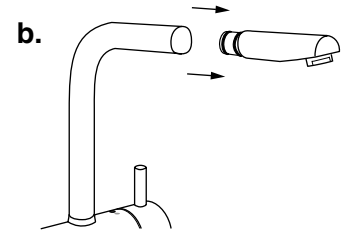
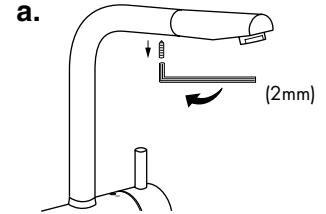
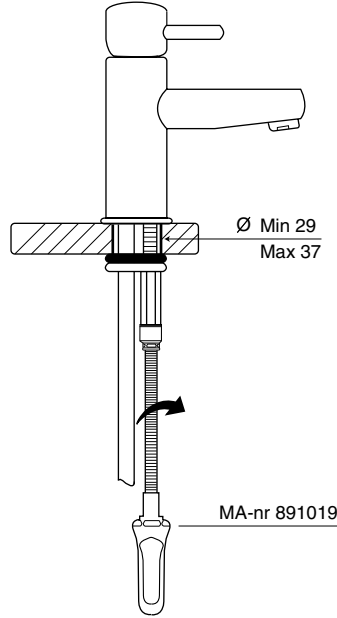
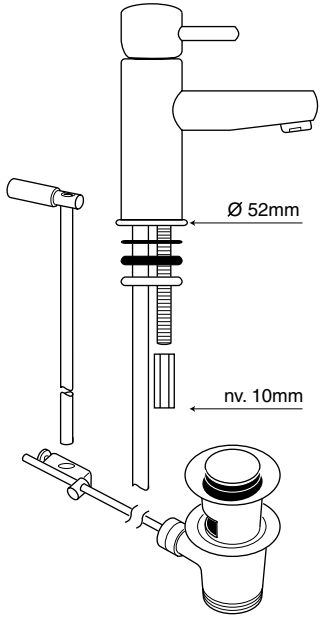
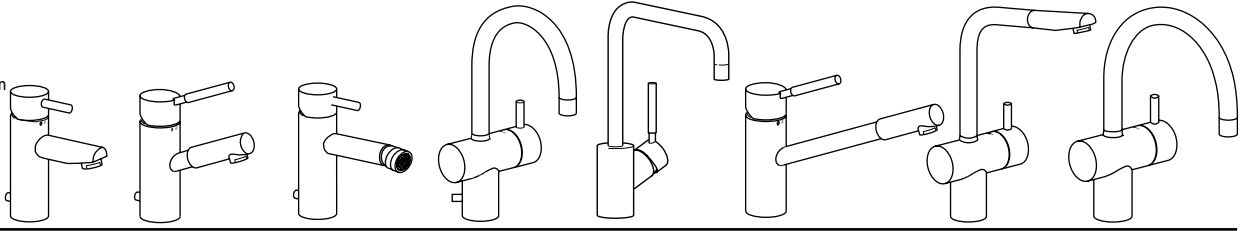
Gyldig til 01.07.2009.

Kobberørene produseres iflg. EN 1057.

Produsenten er sertifisert etter ISO 9001.

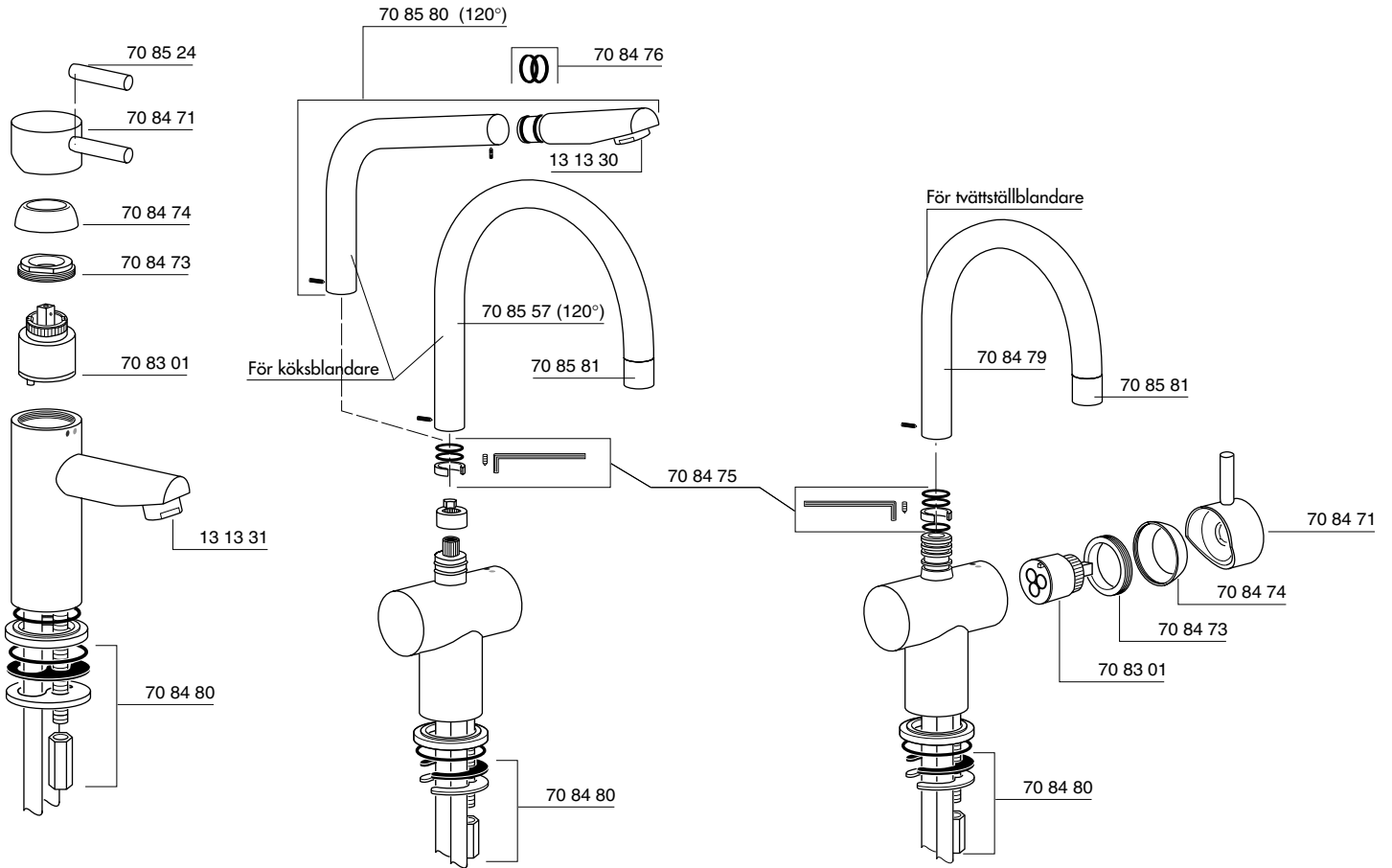
Revidert 2005-03-10

W/H/M/kobberør

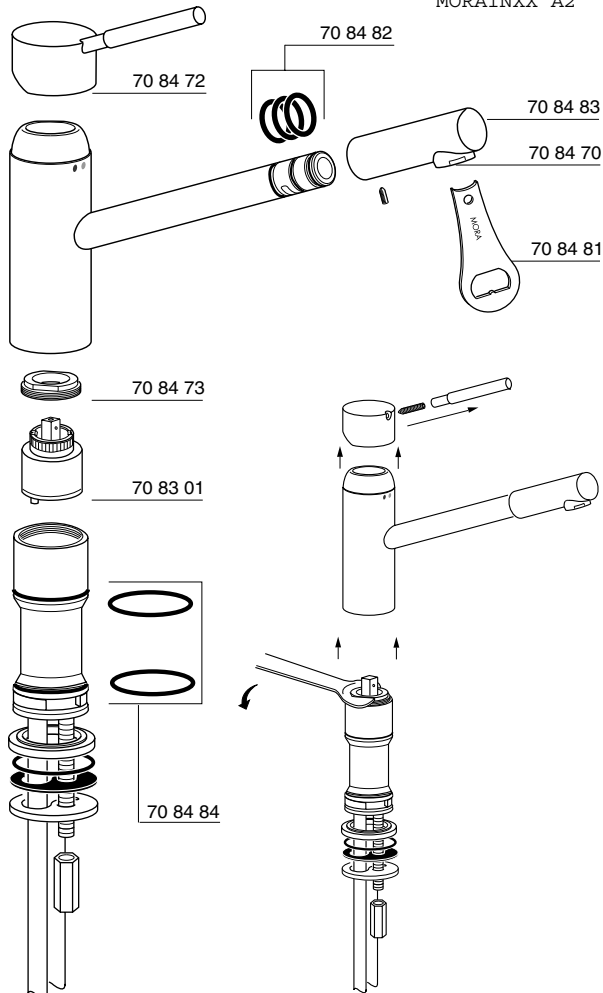


OBS! Vid montering av pipen:
Fastsättningskruvan skall skruvas in till
samma nivå som pipens yttre diameter.
Ej längre in (se bild a1).

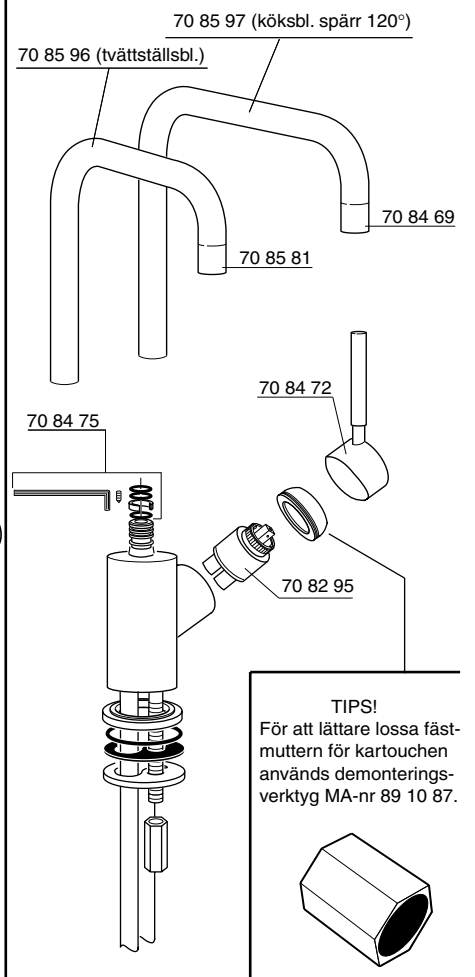
MORAINXX A1



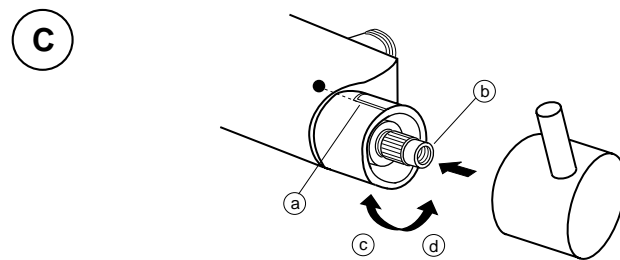
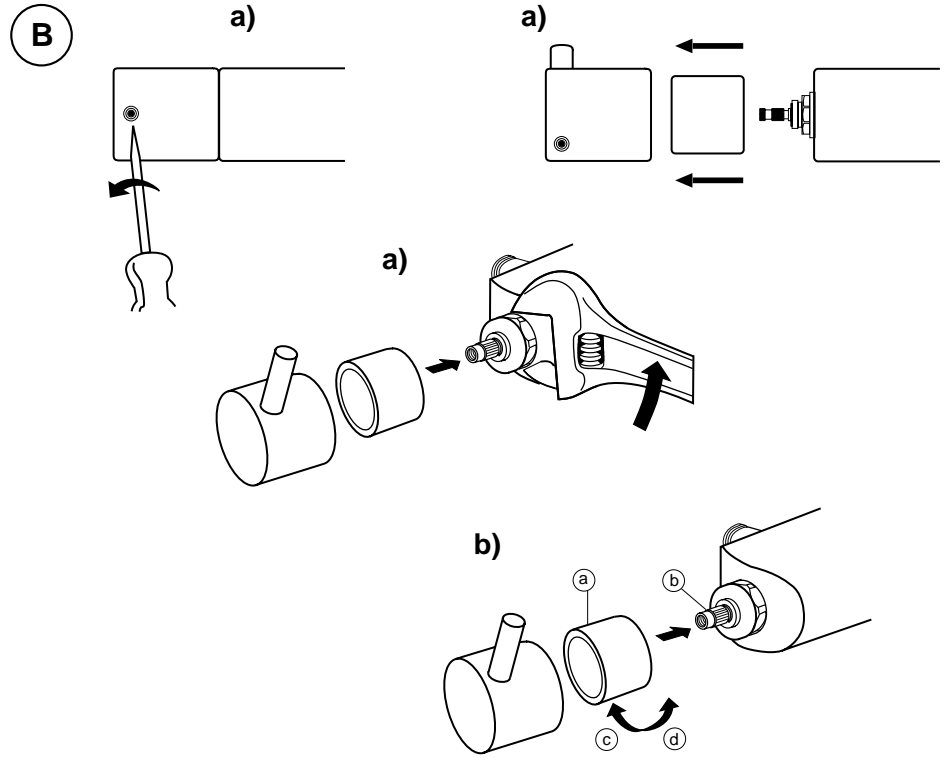
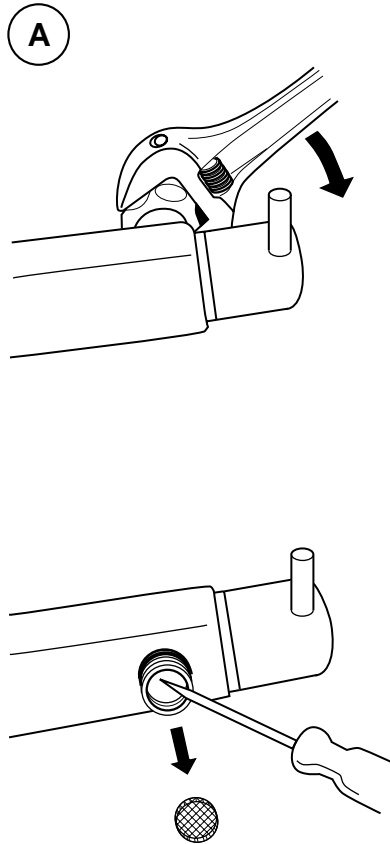
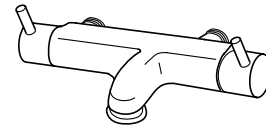
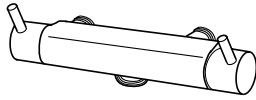
MORAINXX A2



MORAINXX A5



Montering, drift och skötsel



MONTERINGSINSTRUKTION

OBS! Vid installation måste ledningarna fram till blandaren renspolas innan blandaren monteras. Skruva fast blandaren med kopplingsmuttrarna.
 OBS! Vid installation i utrymmen där frysrisk kan föreligga (exempelvis fritidshus): Lösgör blandaren och töm den noggrant på vatten.

SERVICEINSTRUKTION

| Felsymptom | Åtgärd |
|--|---|
| Ger för lite vatten. | A. Rengör inloppstillarna. |
| Dropp vid utlopp när blandaren är stängd. | B. a) Lossa skruven några varv och dra av ratten och stoppringen. Byt ut hela överstycket. |
| Inställning av ECO-stopp. | B. b) Vrid flödesregleringsratten till stängd position. Demontera ratten. Drag av stoppringen och vrid den medsols (c) för mindre flöde och motsols (d) för större flöde. Montera flödesregleringsratten med tryckknappen i linje med markeringen på blandarhuset. (a) stoppring (b) spindel (c) mindre flöde (d) större flöde |
| Ger enbart kallt eller varmtvatten. Blandaren reagerar inte vid temperaturinställning. | C. Blandaren är felkopplad, varmvatten måste anslutas till blandarens vänstra anslutning (vid flödesregleringsratten). |
| Kalibrering. | C. Kalibrering av blandaren. Demontera temperaturregleringsratten. Vrid spindeln (b) medsols för kallare vatten och motsols för varmare vatten. När önskad vattentemperatur har erhållits, ca. 38°C, monteras temperaturregleringsratten så att tryckknappen kommer i linje med markeringen på blandarhuset. OBS! Stoppringen (a) skall monteras i linje med markeringen på blandarhuset. (a) stoppring (b) spindel (c) kallare (d) varmare |

RENGÖRING

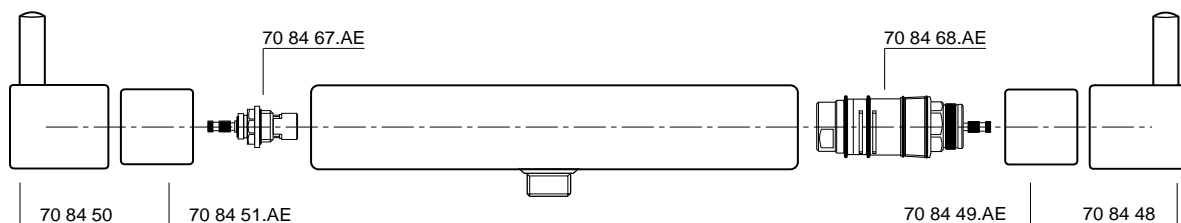
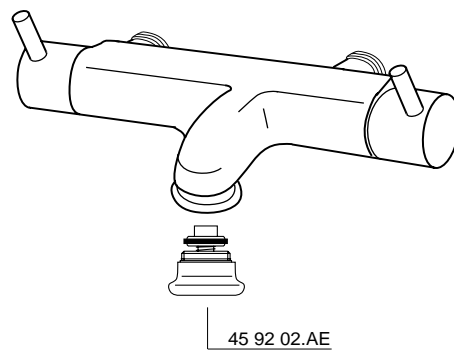
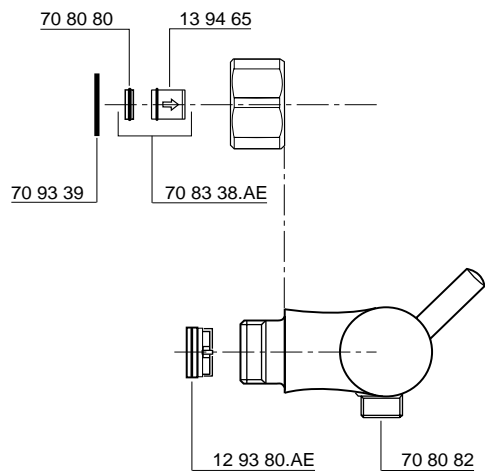
Färgytbehandling bevaras bäst genom rengöring med mjuk trasa och tvällösning, eftersköjning med rent vatten och polering med torr trasa. Man får absolut inte använda kalklösande, sura- eller sandhaltiga skurmedel. För att avlägsna kalkfläckar, använd hushållsättika och spola efter med vatten.

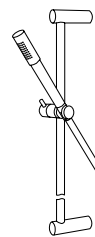
MORAINXX

TERMOSTAT BLANDARE

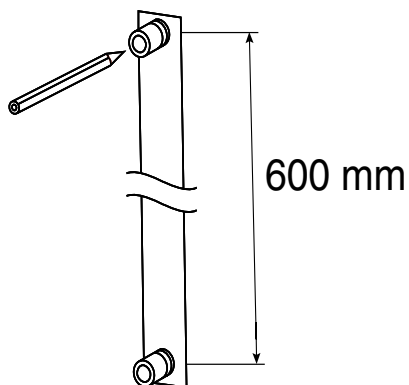
00.10. MA-nr 89 07 26

Reservdelar

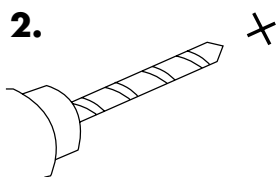




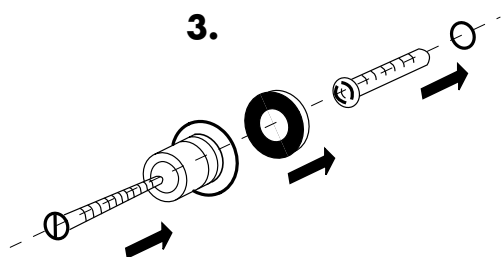
1.



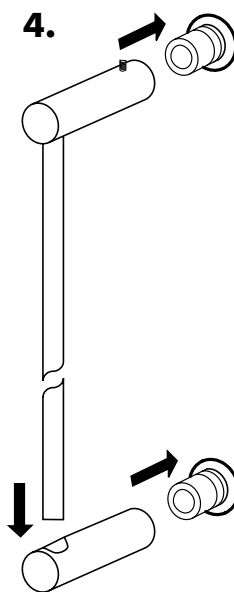
2.



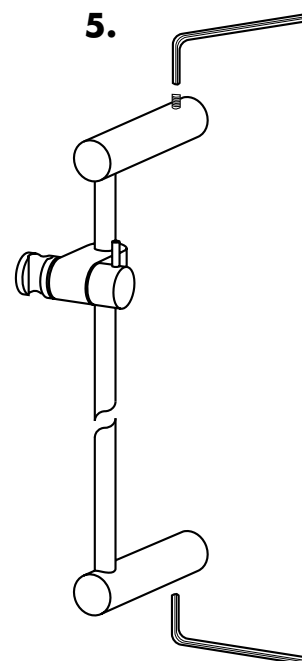
3.



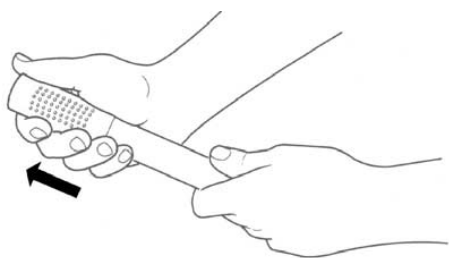
4.



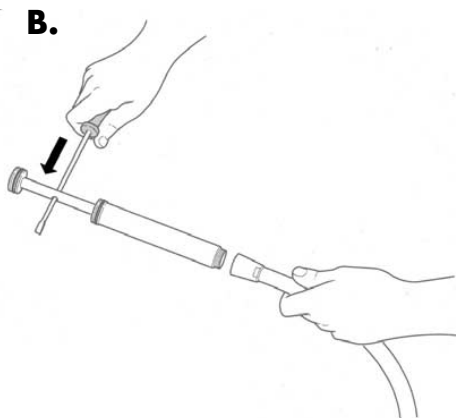
5.



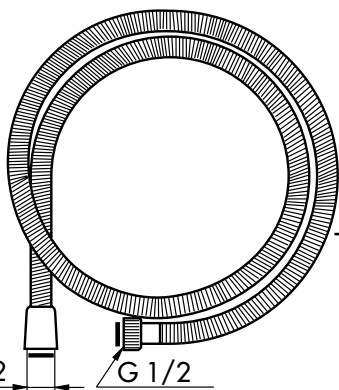
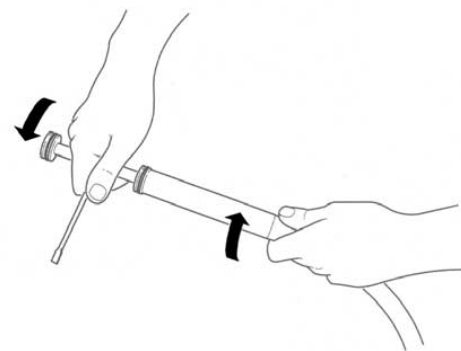
A.



B.



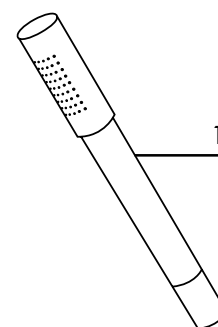
C.



13 10 50 = Krom

13 97 86 = "Stainless Look"

G 1/2 G 1/2



13 97 85





U N I P E X R Ø R I R Ø R



PROBATA

KVALITET SATT I SYSTEM

www.probata.no

Vann er faktisk en forutsetning for liv, og vannet har nær sammenheng med matkulturen! Med den innfallsvinkel kan vi si at faget vårt er sentralt. Transport av vann har gjennom historien foregått på forskjellige måter. Nomader benytter i dag gjeteskinnssekker, romerne benyttet keramikkar, men allerede i den tidlige historie var menneske opptatt av hvordan vann skulle transporteres på en rasjonell måte.

Vi kan dele opp historien i stein-, jern- og bronsealderen, og nå kan vi vel si at vi lever i plastalderen. Som rørmateriale har det vært benyttet sten, tre, jern, kobber, stål og romerne benyttet også bly. Det er noen som hevder at det faktisk var vårt fag som utslettet romerrike, som et resultat av blyforgifning.

Ved utviklingen av **UNIPEX** rør i rør har vi hele tiden søkt etter løsninger som skal ivareta helse og sikkerhet, både for konsumenten og for rørleggeren som skal montere delene. Rørmaterialet er polyetylen hvor molekylene er tverrbundet ved en prosess som gir et PEX materiale med unike egenskaper.

Systemet er konstruert slik at det varsler om skade - før skaden oppstår! VSK testing inngår som en naturlig del av prosedyren. Vi har strenge krav til oss selv om at **UNIPEX** skal være et system med god kvalitet, rasjonell logistikk og en riktig pris.

- ✓ Pex rør
- ✓ Varerør
- ✓ Rør i rør
- ✓ Armaturbokser / boksforlengere
- ✓ Veggflens
- ✓ Mellomstykker
- ✓ Festebrakett
- ✓ Tersj
- ✓ Sisternekluping
- ✓ Tetningsmebran
- ✓ Plugg for trykkprøving
- ✓ Nøkkel for armaturboks
- ✓ Spikeravviser
- ✓ Spiral bor
- ✓ Klammer
- ✓ Rørkutter / varerørkutter
- ✓ Skjøtemuffe
- ✓ Selvvulkaniserende tape
- ✓ Armatur anslutning
- ✓ Forkrommet rosett
- ✓ Vinkel stengekran
- ✓ Skyve rosett
- ✓ Overgang
- ✓ Slange for tilkobling WC
- ✓ Vinkelkombikran
- ✓ Drenerings avslutning
- ✓ Festeskinne for fordeler
- ✓ Endetetning
- ✓ Armaturvater
- ✓ Fastnøkler
- ✓ Galvanisert vinkel / plastfestevinkel
- ✓ Gjennomføring
- ✓ Fordelere
- ✓ Albue
- ✓ Kapp
- ✓ Batterimuffe / skjøteunion
- ✓ Avskjæringsverktøy
- ✓ Gulvgjennomføring
- ✓ Batterirør
- ✓ Kuplinger / unioner
- ✓ Fordelerskap
- ✓ Pakning til skap
- ✓ Rammer til fordelerskap
- ✓ Kuleventiler
- ✓ Slettnippel med rosett
- ✓ Servicekoffert



UNIPEX – PEX RØR

| NRF nr. | Dim | Kveil | Pall | Pris | |
|-----------|------------------|-------|--------|------|--|
| 511 55 13 | 10 x 1,8 pex rør | 100 m | 1200 m | | |
| 511 55 16 | 12x 2,0 pex rør | 100 m | 1200 m | | |
| 511 55 19 | 15 x 2,5 pex rør | 100 m | 1200 m | | |
| 511 55 23 | 18 x 2,5 pex rør | 100 m | 1200 m | | |
| 511 55 26 | 22 x 3,0 pex rør | 100 m | 800 m | | |
| 511 55 29 | 28 x 4,0 pex rør | 100 m | - | | |
| 511 55 32 | 32 x 4,4 pex rør | 100 m | - | | |
| 511 55 34 | 40 x 5,5 pex rør | 100 m | - | | |
| 511 55 36 | 50 x 6,9 pex rør | 100 m | - | | |
| 511 55 38 | 63 x 8,7 pex rør | 100 m | - | | |

Større dim. på forespørsel

- PEX-A rør er VA-godkjente - Godkjennelsenr.: VA 1.14/8939
- Toleranser i.h.t DIN16892/3 - BAR/90°
- PEX-rørene kan leveres med UV-beskyttelse.
- PEX-rør større enn Ø-160 mm kan leveres på forespørsel.
- Rørene er godkjent i en rekke land, bl.a. av:
Boverket Sweden - 93-860/92
NKB Skandinavia
VTT Finland - 3959/533/89
Norge GNFS - 1999/027

Vi kan også levere Alupex - pris på forespørsel

UNIPEX - RØR I RØR



UNIPEX – VARERØR

| NRF nr. | Innv./utv. dim | Kveil | Pall | Pris | |
|-----------|-----------------|-------|--------|------|--|
| 511 56 06 | 23/28 mm – Blå | 50 m | 1200 m | | |
| 511 56 07 | 23/28 mm – Rød | 50 m | 1200 m | | |
| 511 56 11 | 28/34 mm – Sort | 50 m | 1200 m | | |
| 511 56 12 | 36/43 mm – Sort | 50 m | 500 m | | |
| 511 56 14 | 48/54 mm – Sort | 50 m | 500 m | | |



UNIPEX – RØR I RØR

| NRF nr. | Dim | Kveil | Pall | Pris | |
|-----------|---------------------|-------|--------|------|--|
| 511 55 63 | 12 x 2,0/28 mm Blå | 50 m | 1200 m | | |
| 511 55 76 | 15 x 2,5/28 mm Blå | 50 m | 1200 m | | |
| 511 55 77 | 15 x 2,5/28 mm Blå | 150 m | | | |
| 511 55 83 | 18 x 2,5/28 mm Blå | 50 m | 1200 m | | |
| 511 55 66 | 12 x 2,0/28 mm Rød | 50 m | 1200 m | | |
| 511 55 79 | 15 x 2,5/28 mm Rød | 50 m | 1200 m | | |
| 511 55 80 | 15 x 2,5/28 mm Rød | 150 m | | | |
| 511 55 86 | 18 x 2,5/28 mm Rød | 50 m | 1200 m | | |
| 511 55 89 | 22 x 3,0/34 mm Sort | 50 m | 800 m | | |
| 511 55 93 | 28 x 4,0/43 mm Sort | 50 m | 500 m | | |

- PEX-A rør er VA-godkjente - Godkjennelsenr.: VA 1.14/8939
- Toleranser i.h.t DIN16892/3 - BAR/90°
- PEX-rørene kan leveres med UV-beskyttelse.
- PEX-rør større enn Ø-160 mm kan leveres på forespørsel.
- Rørene er godkjent i en rekke land, bl.a. av:
 - Boverket Sweden - 93-860/92
 - NKB Skandinavia
 - VTT Finland - 3959/533/89
 - Norge GNFS - 1999/027



UNIPEX – RØR I RØR M/ISOLERING

| NRF nr. | Dim | Isol. | Kveil | Pall | Pris | |
|-----------|-------------|-------|-------|------|------|--|
| 511 56 53 | 15 x 2,5/28 | 10 mm | 50 m | - | | |
| 511 56 58 | 18 x 2,5/28 | 10 mm | 50 m | - | | |
| 511 56 61 | 22 x 3,0/34 | 15 mm | 50 m | - | | |



UNIPEX – RØR I RØR - m/selvregulerende varmekabel og isolasjon.

| NRF nr. | Dim | Isol. | Kveil | Pall | Pris | |
|-----------|-------------|-------|-------|------|------|--|
| 511 56 72 | 15 x 2,5/28 | 13 mm | 25 m | - | | |
| 511 56 74 | 18 x 2,5/34 | 13 mm | 25 m | - | | |
| 511 56 76 | 22x3,0/43 | 13 mm | 25 m | - | | |
| 511 56 78 | 28 x 4,0/54 | 13 mm | 25 m | - | | |

Leveres med selvregulerende kabel m/max effekt 10 W/m for frostsikring.



UNIPEX TUTUS 1/2" VEGGBOKS

| NRF nr. | Dim. | Pose | Eske | Pris |
|-----------|------|------|------|------|
| 511 63 48 | 1/2" | - | - | |

Passer for 12/15 pex, med 50mm boksforlenger.

| NRF nr. | Dim. | Eske | Pris |
|-----------|---------------------|------|------|
| 511 60 44 | Skruer til veggboкс | 100 | |



UNIPEX TUTUS VEGGBOKS

| NRF nr. | Dim. | Eske | Kasse | Pris |
|-----------|-----------|------|-------|------|
| 511 63 49 | 1/2" x 18 | - | - | |

Inkl. kupl. med fast støttehylse, med 50mm boksforlenger.

| NRF nr. | Dim. | Eske | Pris |
|-----------|---------------------|------|------|
| 511 60 44 | Skruer til veggboкс | 100 | |



VEGGFLENS M/PAKNING

| NRF nr. | Pose | Eske | Pris |
|-----------|------|------|------|
| 511 60 56 | Stk | 200 | |

Brukes i forbindelse med armaturboкс, bør benyttes i alle våtsoner



TERSJ FOR ARMATURBOKS

| NRF nr. | Eske | Kasse | Pris |
|-----------------|------|-------|------|
| 511 60 53 Tersj | Stk | 300 | |

Benyttes til tetning av armaturboкс, i anleggsperioden.



MELLOMSTYKKE

| NRF nr. | Dim. | Eske | Kasse | Pris |
|-----------|------------|------|-------|------|
| 511 63 36 | c/c 100 mm | Stk | 300 | |

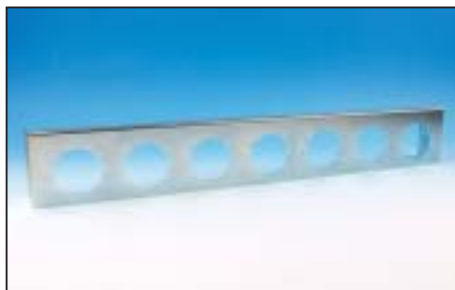
Benyttes for å få korrekt senteravstand til servanter.



MELLOMSTYKKE

| NRF nr. | Dim. | Eske | Kasse | Pris |
|-----------|------------|------|-------|------|
| 511 60 46 | c/c 150 mm | Stk | 100 | |

Benyttes for å få korrekt senteravstand til termostatbatteri.



FESTESKINNE – 550 MM

| NRF nr. | Dim. | Eske | Pris |
|-----------|--------|-------|------|
| 511 61 90 | 550 mm | 1 stk | – |



FESTEBRACKETT – C/C 150MM

| NRF nr. | Dim. | Eske | Kasse | Pris |
|-----------|------------|--------|-------|------|
| 511 61 87 | c/c 150 mm | 10 stk | – | – |



Benyttes for å få korrekt senteravstand i tretoms vegg, er i stål med skruer.

| | | | | |
|-----------|-------------|---------|---|---|
| 511 61 89 | Løse skruer | 100 stk | – | – |
|-----------|-------------|---------|---|---|



TETNINGS MEMBRAN

| NRF nr. | Dim. | Eske | Kart. | Pris |
|-----------|------------------|------|-------|------|
| 511 62 41 | Tetnings membran | Stk | 20 | – |



Benyttes i forbindelse med flytende-membran, skal påføres armaturboks.

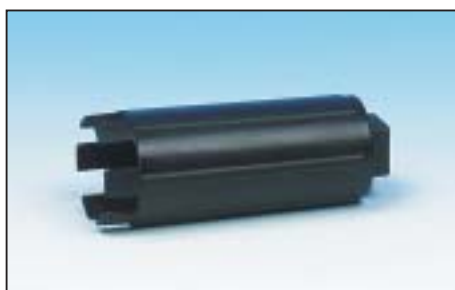


PLUGG M/O-RING FOR TRYKKPRØVING

| NRF nr. | Dim. | Eske | Kart. | Pris |
|-----------|---------------------|--------|-------|------|
| 511 60 63 | 1/2" Plugg m/o-ring | 20 stk | 1000 | – |



Benyttes for trykkprøving av anlegg, ikke for permanent tetning.



NØKSEL FOR ARMATURBOKS


| NRF nr. | Dim. | Eske | Kart. | Pris |
|-----------|--------|------|-------|------|
| 511 60 59 | Nøkkel | Stk | – | – |



Brukes i forbindelse med tilskruing av armaturboks og plugg for trykkprøving.



SPIKERAVVISER

| NRF nr. | | Eske | Kart. | Pris |
|-----------|---------------|------|-------|---|
| 511 62 72 | Spikeravviser | Par | – |  |

Brukes til å forhindre gjennom-spikring av rør i stenderverk, virker også som klammer. Passer for 28 mm varerør.



SPIRALBOR

| NRF nr. | Dim. | Eske | Kart. | Pris |
|-----------|-------|------|-------|---|
| 511 62 73 | 34 mm | Stk | – |  |

Brukes i forbindelse med spikeravviser.



SLETTNIPPEL MED ROSETT

| NRF nr. | Dim. | Eske | Kart. | Pris |
|-----------|------|------|-------|---|
| 511 60 47 | 1/2" | Stk | – |  |

For tilkobling av armaturboks.




ARMATUR ANSLUTNING

| NRF nr. | Dim. | Eske | Pris |
|-----------|---------------------------------|--------|---|
| 511 60 73 | 3/4" x 1/2" Rett kupl. m/rosett | 10 stk |  |

Brukes i forbindelse med montering av dusj, badekar eller vaskekar.



ARMATUR ANSLUTNING

| NRF nr. | Dim. | Eske | Pris |
|-----------|--|--------|---|
| 511 62 77 | 3/4" x 1/2" Eks. kupl. m/avst. og ros. | 30 stk |  |

Brukes i forbindelse med montering av dusj, badekar eller vaskekar.



ARMATUR ANSLUTNING

| NRF nr. | Dim. | Eske | Pris |
|-----------|---------------------------------|--------|---|
| 511 60 49 | 3/4" x 1/2" Eks. kupl. m/rosett | 20 stk |  |

Brukes i forbindelse med montering av dusj, badekar eller vaskekar.



FORKROMMET ROSETT

| NRF nr. | Dim. | Eske | Kart. | Pris |
|-----------|------------|------|-------|------|
| 511 60 76 | 90 mm 3/4" | Stk | 2 | |
| 511 60 75 | 80 mm 1/2" | Stk | 2 | |

Benyttes hvis standard rosett er for liten. Rosettene er i forkr. plast.



VINKEL STENGEKRAN

| NRF nr. | Dim. | Eske | Kart. | Pris |
|-----------|--------------------|--------|-------|------|
| 511 60 93 | 1/2" x 10 m/rosett | 10 stk | - | |
| 511 63 37 | Løs rosett | Stk | - | |

Benyttes i forbindelse med montering av servant, WC og vaskemaskin.



MINIMALIST VINKELKRAN

| NRF nr. | Dim. | Eske | Pris |
|-----------|-----------|-------|------|
| 511 60 94 | 1/2" x 10 | 1 stk | |



VINKEL KOMBI-KRAN M/ROSETT

| NRF nr. | Dim. | Eske | Kart. | Pris |
|-----------|-------------|--------|-------|------|
| 511 61 13 | 1/2" x 3/4" | 10 stk | - | |

Benyttes for tilkobling av servant/kjøkkenbatteri og husbrannslange/vaskemaskin.



FORLENGER - SKYVE ROSETT

| NRF nr. | Dim. | Eske | Kart. | Pris |
|-----------|--------------------|--------|-------|------|
| 511 62 79 | 1/2" Forlenger | 10 stk | - | |
| 511 62 78 | 76 mm Skyve rosett | 10 stk | - | |

Benyttes i forbindelse med armaturboks.



OVERGANG VASKEM./BRANNSL.

| NRF nr. | Dim. | Eske | Kart. | Pris |
|-----------|-------------|--------|-------|------|
| 511 61 06 | 3/4" x 3/8" | 20 stk | | |

Brukes i forbindelse med vinkelkran (NRF nr. 511 60 93) for tilkobling av vaskemaskin.

**FORDELERE 3/4" M/LØPEMUTTER**

| NRF nr. | Dim. | Eske | Kart. | Pris |
|-----------|-----------------------|-------|---------|------|
| 511 61 52 | 3/4" x 1/2" m/1 avst. | 5 stk | 100 stk | |



Samlestokk for tilkobling av pex rør.

**FORDELERE 3/4" M/LØPEMUTTER**

| NRF nr. | Dim. | Eske | Kart. | Pris |
|-----------|-----------------------|-------|--------|------|
| 511 61 54 | 3/4" x 1/2" m/2 avst. | 5 stk | 85 stk | |



Samlestokk for tilkobling av pex rør.

**FORDELERE 3/4" M/LØPE MUTTER**

| NRF nr. | Dim. | Eske | Kart. | Pris |
|-----------|-----------------------|-------|--------|------|
| 511 61 56 | 3/4" x 1/2" m/3 avst. | 5 stk | 55 stk | |



Samlestokk for tilkobling av pex rør.

**FORDELERE 3/4" M/LØPE MUTTER**

| NRF nr. | Dim. | Eske | Kart. | Pris |
|-----------|-----------------------|-------|--------|------|
| 511 61 58 | 3/4" x 1/2" m/4 avst. | 5 stk | 45 stk | |



Samlestokk for tilkobling av pex rør.

**FORDELERE 3/4" M/LØPE MUTTER**

| NRF nr. | Dim. | Eske | Kart. | Pris |
|-----------|---------------------------|-------|--------|------|
| 511 61 55 | 3/4" x 1/2" m/2 + 2 avst. | 5 stk | 70 stk | |



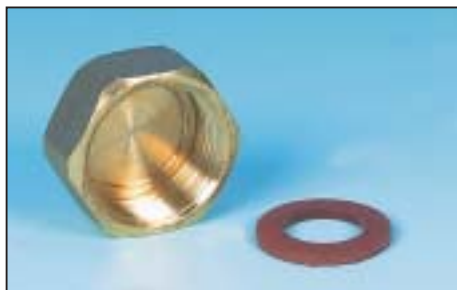
Samlestokk for tilkobling av pex rør.

**ALBUE 3/4"**

| NRF nr. | Dim. | Eske | Kart. | Pris |
|-----------|-------------------|-------|---------|------|
| 511 61 63 | 3/4" x 1/2" Albue | 5 stk | 100 stk | |



Benyttes sammen med fordelerne.



KAPP FOR FORDELER

| NRF nr. | Dim. | Eske | Kart. | Pris |
|-----------|---------------------|--------|-------|------|
| 511 62 89 | 3/4" m/fiberpakning | 10 stk | – | |
| 511 63 38 | 3/4" fiberpakning | Stk | – | |



FESTESKINNE FOR FORDELER

| NRF nr. | Dim. | Eske | Kart. | Pris |
|-----------|-------------|------|-------|------|
| 511 62 82 | Festeskinne | Par | – | |

Brukes i forbindelse med klamring av fordeler direkte på vegg/tak.



FASTNØKKE

| NRF nr. | Dim. | Eske | Kart. | Pris |
|-----------|------------|------|-------|------|
| 511 60 51 | 23 x 27 mm | Stk | – | |
| 511 60 52 | 24 x 30 mm | Stk | – | |

Benyttes i forbindelse med tiltrekning av pex kupling 12-18 mm.
Passer også for 17/20 pex kupling.



GALV. VINKEL FOR PEX RØR/VARERØR

| NRF nr. | Dim. | Eske | Kart. | Pris |
|-----------|--------------------|--------|---------|------|
| 511 62 84 | 12 – 15 mm | 60 stk | 120 stk | |
| 511 62 85 | 16 – 18 mm | 40 stk | 80 stk | |
| 511 62 86 | 20 – 22 mm | 25 stk | 50 stk | |
| 511 62 87 | 25 – 28 mm | 1 stk | 50 stk | |
| 511 62 83 | 34 mm galv. vinkel | stk | 10 stk | |

Benyttes for å oppnå en korrekt 90° bøy.



PLAST FESTEVIKSEL

| NRF nr. | Dim. | Eske | Kart. | Pris |
|-----------|------|--------|-------|------|
| 511 61 86 | 90° | 40 Stk | – | |

Benyttes for å oppnå en korrekt 90° bøy. Passer for 28 mm varerør.






MELLOMSTYKKE FOR PLAST FESTEVIKSEL

| NRF nr. | Dim. | Pose | Pris |
|-----------|--------------|--------|------|
| 511 61 93 | Mellomstykke | 20 Stk | – |





GJENNOMFØRING

| NRF nr. | Dim. | Pose | Kart. | Pris |
|-----------|-----------------|--------|-------|---|
| 511 61 32 | 12/28 mm - hvit | 20 stk | – |  |
| 511 61 34 | 15/28 mm - hvit | 20 stk | – |  |
| 511 61 36 | 18/28 mm - hvit | 20 stk | – |  |

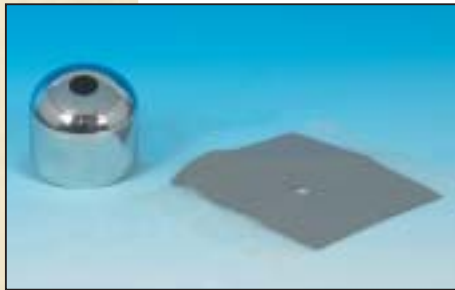
Benyttes for gjennomføring i vegg/gulv, passer for 28 mm varerør.
Gulvbelegget kan sveises til gjennomføringen.






ENDETETNING

| NRF nr. | Dim. | Brett | Kart. | Pris |
|-----------|----------|----------|-------|---|
| 511 61 23 | 12/15 mm | 50/brett | – |  |
| 511 61 26 | 18 mm | 50/brett | – |  |

Benyttes for tetning mellom pex rør og varerør.




UNIPEX – GULVGJENNOMFØRING FORKROMMET

| NRF nr. | Dim. | Pose | Kart. | Pris |
|-----------|-------|------|-------|---|
| 511 63 05 | 12/28 | Stk | – |  |
| 511 63 06 | 15/28 | Stk | – |  |
| 511 63 07 | 18/28 | Stk | – |  |

Brukes i forbindelse med gjennomføring igjennom membran.




UNIPEX – BATTERIMUFFE

| NRF nr. | | Eske | Kart. | Pris |
|-----------|--------------|-------|-------|---|
| 511 63 02 | Batterimuffe | 2 Stk | – |  |

Brukes for å oppnå en vanntett forbindelse mellom kjøkken/servantbatteri.
Passer for 28 mm varerør.




UNIPEX – SKJØTEUNION

| NRF nr. | | Eske | Kart. | Pris |
|-----------|-------------|-------|-------|---|
| 511 63 03 | Skjøteunion | 2 Stk | – |  |

Brukes for å oppnå en vanntett skjøt av pex rør og varerør, for 28 mm varerør. Passer kun for 12 og 15 mm pex rør.
NB! Hvis skjøten skal lukkes i vegg, må det benyttes inspeksjonsluke.



ARBEIDSTERSJ

| NRF nr. | Dim. | Pose | Kart. | Pris |
|-----------|----------|--------|-------|---|
| 511 61 88 | 32/28 mm | 50 stk | – |  |

Brukes for å beskytte rør i anleggsperioden.



RØRKUTTER

| NRF nr. | | Eske | Kart. | Pris | |
|-----------|-----------|-------|-------|------|--|
| 511 62 33 | Rørkutter | 6 Stk | - | | |

For kapping av pex rør 10-32 mm



VARERØRKUTTER

| NRF nr. | | Eske | Kart. | Pris | |
|-----------|---------------|------|-------|------|--|
| 511 60 48 | Varerørkutter | stk. | 15 | | |

Benyttes for kapping av varerør opptil 42 mm.



AVSKJÆRINGSVERKTØY

| NRF nr. | | Eske | Kart. | Pris | |
|-----------|--------------------|------|-------|------|--|
| 511 63 04 | Avskjæringsverktøy | Stk | - | | |

For kutting av veggboкс.



HULLTANG

| NRF nr. | | Eske | Kart. | Pris | |
|-----------|--|------|-------|------|--|
| 511 66 62 | | - | - | | |

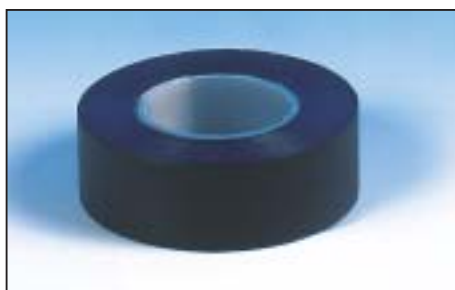
For gjennomhulling av stålstender \varnothing 30 mm.



SKJØTEMUFFE

| NRF nr. | Dim. | Eske | Kart. | Pris | |
|-----------|-------|--------|-------|------|--|
| 511 62 16 | 28 mm | 10 stk | - | | |

Benyttes til skjøting av 28 mm varerør.



SELVVULKANISERENDE TAPE

| NRF nr. | | Eske | Kart. | Pris | |
|-----------|------------|--------|-------|------|--|
| 511 63 33 | Tape (5 m) | 36 stk | - | | |

Benyttes til skjøting av varerør.



ALBUE KUPLINGER FOR TILKNYTNING AV PEX RØR

| NRF nr. | Dim. | Pose | Kart. | Pris | |
|-----------|-----------------------|-------|-------|------|--|
| 511 57 06 | 3/4" x 18 mm innv.gj. | 5 stk | - | | |
| 511 57 08 | 3/4" x 22 mm innv.gj. | 5 stk | - | | |
| 511 57 09 | 3/4" x 28 mm innv.gj. | 5 stk | - | | |



ALBUE KUPLINGER FOR TILKNYTNING AV PEX RØR

| NRF nr. | Dim. | Pose | Kart. | Pris | |
|-----------|----------------------|-------|-------|------|--|
| 511 57 72 | 3/4" x 18 mm utv.gj. | 5 stk | - | | |
| 511 57 73 | 3/4" x 22 mm utv.gj. | 5 stk | - | | |
| 511 57 74 | 3/4" x 28 mm utv.gj. | 5 stk | - | | |



UNION KUPLINGER FOR TILKNYTNING AV PEX RØR

| NRF nr. | Dim. | Pose | Kart. | Pris | |
|-----------|--------------|--------|-------|------|--|
| 511 57 53 | 1/2" x 18 mm | 10 stk | - | | |
| 511 57 54 | 1/2" x 22 mm | 10 stk | - | | |
| 511 57 56 | 3/4" x 18 mm | 5 stk | - | | |
| 511 57 59 | 3/4" x 22 mm | 5 stk | - | | |
| 511 57 61 | 3/4" x 28 mm | 5 stk | - | | |



TIPPUNION KUPLINGER FOR TILKNYTNING AV PEX RØR

| NRF nr. | Dim. | Pose | Kart. | Pris | |
|-----------|--------------|--------|-------|------|--|
| 511 57 84 | 1/2" x 18 mm | 10 stk | - | | |
| 511 57 86 | 3/4" x 18 mm | 5 stk | - | | |
| 511 57 89 | 3/4" x 22 mm | 5 stk | - | | |
| 511 57 91 | 3/4" x 28 mm | 5 stk | - | | |



T-RØR KUPLINGER FOR TILKNYTNING AV PEX RØR

| NRF nr. | Dim. | Pose | Kart. | Pris | |
|-----------|-------------------------|--------|-------|------|--|
| 511 58 11 | 12 x 1/2" x 12 innv.gj. | 10 stk | - | | |
| 511 58 12 | 15 x 1/2" x 15 innv.gj. | 10 stk | - | | |
| 511 58 13 | 18 x 1/2" x 18 innv.gj. | 5 stk | - | | |
| 511 58 16 | 22 x 3/4" x 22 innv.gj. | 5 stk | - | | |
| 511 58 17 | 28 x 3/4" x 28 innv.gj. | 5 stk | - | | |





TIPPUNION M/PEX KUPLING

| NRF nr. | Dim. | Pose | Kart. | Pris | |
|-----------|-----------------|------|-------|------|--|
| 511 57 92 | 1"-32 x 4,4 | Stk | - | | |
| 511 57 93 | 1" 1/4-40 x 5,5 | Stk | - | | |
| 511 57 94 | 1" 1/2-50 x 6,9 | Stk | - | | |
| 511 57 95 | 2" 63 x 8,7 | Stk | - | | |

UNIPEX - RØR I RØR




KUPLINGER FOR TILKNYTNING AV PEX RØR

| NRF nr. | Dim. | Eske | Kart. | Pris |
|-----------|------------------------|--------|-------|---|
| 511 57 81 | 1/2" x 15 mm tippunion | 10 stk | - |  |
| 511 57 52 | 1/2" x 15 mm union | 10 stk | - |  |

For tilkobling av 15 x 2,5 pex rør.



TIPPUNION U/KUPLING FOR TILKNYTNING AV PEX RØR

| NRF nr. | Dim. | Eske | Kart. | Pris |
|-----------|--------------|--------|-------|---|
| 511 57 51 | 1/2" x 10 mm | 10 stk | - |  |

For tilkobling mellom 12/15 pex og 10 mm CU-rør






ALBUE U/KUPLING FOR TILKNYTNING AV PEX RØR

| NRF nr. | Dim. | Eske | Kart. | Pris |
|-----------|--------------|--------|-------|---|
| 511 57 01 | 1/2" x 10 mm | 10 stk | - |  |

For tilkobling mellom 12/15 pex og 10 mm CU-rør.



PEX KUPLING

| NRF nr. | Dim. | Eske | Kart. | Pris |
|-----------|-----------|--------|-------|---|
| 511 60 03 | 12 x 1/2" | 10 stk | - |  |
| 511 60 06 | 15 x 1/2" | 10 stk | - |  |
| 511 60 09 | 18 x M28 | 10 stk | - |  |
| 511 60 13 | 22 x M34 | 10 stk | - |  |






PEX KUPLING

| NRF nr. | Dim. | Eske | Kart. | Pris |
|-----------|-----------|--------|-------|---|
| 511 60 05 | 15 x 1/2" | 10 stk | - |  |



STØTTEHYLSE OG KLEMRING FOR PEX

| NRF nr. | Dim. | Eske | Kart. | Pris |
|-----------|-------------|--------|-------|---|
| 511 63 21 | 12 x 2,0 mm | 10 stk | - |  |
| 511 63 22 | 15 x 2,5 mm | 10 stk | - |  |
| 511 63 23 | 18 x 2,5 mm | 10 stk | - |  |
| 511 63 24 | 22 x 3,0 mm | 10 stk | - |  |
| 511 63 25 | 28 x 4,0 mm | 50 stk | - |  |

**FORDELELSKAP**

| NRF nr. | Dim. | Eske | Kart. | Pris |
|-----------|--------------------|------|-------|------|
| | | | | |
| 511 63 51 | 370 x 390 x 118 mm | Stk | - | |

511 63 41 Skap dør (350x390) m/lås

For innbygging i 4" vegg og utenpåliggende montasje, passer for 5 kv – 5 vv.

NB! Passer for 25-34 Varerør Følg montasjeanvisning ved montering.

Følg montasjeanvisning ved montering.

**FORDELELSKAP**

| NRF nr. | Dim. | Eske | Kart. | Pris |
|-----------|--------------------|------|-------|------|
| | | | | |
| 511 63 52 | 550 x 500 x 118 mm | Stk | - | |

511 63 42 Skap dør (550x500) m/lås

For innbygging i 4" vegg og utenpåliggende montasje, passer for 8 Kv – 8 vv.

NB! Passer for 25-34 Varerør

Følg montasjeanvisning ved montering.

**FORDELELSKAP**

| NRF nr. | Dim. | Eske | Kart. | Pris |
|-----------|--------------------|------|-------|------|
| | | | | |
| 511 63 53 | 800 x 500 x 118 mm | Stk | - | |

511 63 43 Skap dør (800x500) m/lås

For innbygging i 4" vegg og utenpåliggende montasje, passer for 12Kv – 12vv.

NB! Passer for 25-34 Varerør

Følg montasjeanvisning ved montering.

**RAMME TIL FORDELELSKAP**

| NRF nr. | Dim. | Eske | Kart. | Pris |
|-----------|--------------|------|-------|------|
| | | | | |
| 511 63 54 | 390 x 410 mm | Stk | - | |

For utforing av skap 0-50 mm, passer kun til art.nr. 511 63 51.

**RAMME TIL FORDELELSKAP**

| NRF nr. | Dim. | Eske | Kart. | Pris |
|-----------|--------------|------|-------|------|
| | | | | |
| 511 63 55 | 570 x 520 mm | Stk | - | |

For utforing av skap 0-50 mm, passer kun til art. nr. 511 63 52.

**RAMME TIL FORDELELSKAP**

| NRF nr. | Dim. | Eske | Kart. | Pris |
|-----------|--------------|------|-------|------|
| | | | | |
| 511 63 56 | 820 x 520 mm | Stk | - | |

For utforing av skap 0 – 50 mm, passer kun til art. nr. 511 63 53.





SKAPMUFFE

| NRF nr. | Dim. | Eske | Kart. | Pris |
|-----------|-------|------|-------|---|
| 511 63 57 | 25/28 | Stk | 50 |  |



GUMMIMUFFE

| NRF nr. | Dim. | Eske | Kart. | Pris |
|-----------|-------|------|-------|---|
| 511 63 58 | 34/43 | Stk | 70 |  |
| 511 63 65 | 26/35 | | 70 |  |



SKAPMUFFE FOR DRENERING

| NRF nr. | Dim. | Eske | Kart. | Pris |
|-----------|-------|------|-------|---|
| 511 63 61 | 25/28 | Stk | 50 |  |

Kan også benyttes til innbyggingssystemer.



PAKNING TIL SKAP

| NRF nr. | Dim. | Eske | Kart. | Pris |
|-----------|-------------------|------|-------|---|
| 511 63 11 | For 28 mm varerør | Stk | – |  |
| 511 63 12 | For 34 mm varerør | Stk | – |  |

Benyttes hvis utsparingene i sidene er tatt i bruk.




DRENERINGS AVSLUTNING FOR 25/28 VARERØR

| NRF nr. | Dim. | Eske | Kart. | Pris |
|-----------|----------------------|------|-------|---|
| 511 62 81 | Dreneringsavslutning | Stk | – |  |

Benyttes i forbindelse med avslutning av dreneringsrør fra skap.



STIFTKLAMMER 28 MM

| NRF nr. | Dim. | Eske | Kart. | Pris |
|-----------|------|------|-------|---|
| 511 62 10 | | Stk | |  |





KULEVENTILER M/SVIRVEL MUTTER TIL UNIPEX

| NRF nr. | Dim. | Eske | Kart. | Pris |
|-----------|------|--------|-------|---|
| 511 61 66 | 1/2" | 10 stk | - |  |

For tilkobling av fordeler/WC





KULEVENTILER TIL UNIPEX INNV/INNV. M/HENDEL

| NRF nr. | Dim. | Eske | Kart. | Pris |
|-----------|-----------|--------|-------|---|
| 511 62 95 | 1/2" Mini | 10 stk | - |  |
| 511 62 98 | 3/4" Mini | 10 stk | - |  |




KULEVENTILER TIL UNIPEX INNV/UTV. M/HENDEL

| NRF nr. | Dim. | Eske | Kart. | Pris |
|-----------|-----------|--------|-------|--|
| 511 62 96 | 1/2" Mini | 10 stk | |  |
| 511 62 99 | 3/4" Mini | 10 stk | |  |



KULEVENTILER TIL UNIPEX UTV/UTV. M/HENDEL

| NRF nr. | Dim. | Eske | Kart. | Pris |
|-----------|-----------|--------|-------|---|
| 511 62 97 | 1/2" Mini | 10 stk | |  |
| 511 63 01 | 3/4" Mini | 10 stk | |  |



KLAMMER FOR KLAMRING AV RØR I RØR

| NRF nr. | Dim. | Eske | Kart. | Pris |
|-----------|-----------------|------|-------|---|
| 511 62 06 | 28 mm Halvsadel | 100 | 2300 |  |
| 511 62 74 | 28 mm Helsadel | 100 | 1000 |  |
| 511 62 75 | 34 mm Helsadel | 50 | 500 |  |
| 511 62 76 | 50 mm Helsadel | 50 | 500 |  |




BETONGKLAMMER FOR RØR I RØR 25-28 MM

| NRF nr. | | Eske | Kasse | Pris |
|-----------|--------|------|-------|---|
| 837 53 87 | ENKEL | 100 | 1000 |  |
| 837 53 88 | DOBBEL | 100 | 1000 |  |





PEXSLANGE FOR TILKOBLING AV WC

| NRF nr. | Dim. | Pose | Kart. | Pris |
|-----------|------------|--------|---------|---|
| 511 60 61 | 1/2" x 10" | 10 stk | 300 stk |  |

Benyttes for tilkobling mellom WC og 1/2" x 10 vinkelkran inkl. støttehylse (NRF nr. 511 60 93).




TRYKKSLANGE HVIT PEX

| NRF nr. | Dim. | Pris |
|-----------|-----------------------|---|
| 511 60 72 | 1/2R x 1/2 R - 400 mm | stk  |
| 511 60 74 | 1/2R x 1/2 R - 500 mm | stk  |




TRYKKSLANGE PEX

| NRF nr. | Dim. | Pris |
|-----------|-----------------------|---|
| 511 60 68 | 1/2R x 1/2 V - 800 mm | stk  |




TRYKKSLANGE PEX

| NRF nr. | Dim. | Pris |
|-----------|------------------------|---|
| 511 60 64 | 1/2R x 1/2 V - 1200 mm | stk  |




TRYKKSLANGE PEX

| NRF nr. | Dim. | Pris |
|-----------|------------------------|---|
| 511 60 66 | 1/2R x 3/4 V - 1200 mm | stk  |




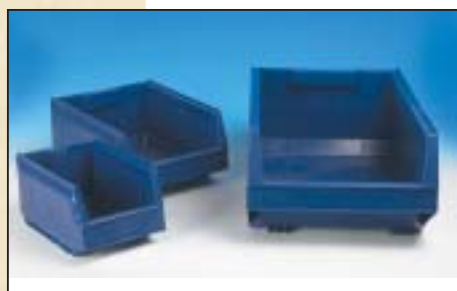
TRYKKSLANGE PEX

| NRF nr. | Dim. | Pris |
|-----------|-----------------------|---|
| 511 60 70 | 1/2V x 1/2 V - 800 mm | stk  |






STARTLAGER FOR UNIPEX RØR I RØR SYSTEM

| NRF nr. | Pris |
|-----------|---|
| 511 63 31 |  |




LAGERBOKS

| NRF nr. | Dim. | Pris |
|---------|-----------------|---|
| 535302 | 250x148x130 Blå |  |
| 535304 | 300x230x150 Blå |  |
| 535306 | 500x310x200 Blå |  |



VERKTØYKASSE


| NRF nr. | Eske | Kart. | Pris |
|-----------|------|-------|---|
| 511 63 32 | Stk | - |  |

(Netto pris)

Innhold:
 Rørkutter (NRF nr. 511 62 33)
 Nøkkel for aramturboks (NRF nr. 511 60 59)
 Armaturvater (NRF nr. 511 61 82)
 Fastnøkkel 23 x 27 (NRF nr. 511 60 51)
 Fastnøkkel 24 x 30 (NRF nr. 511 60 52)



PUMPE FOR TRYKKPRØVING

| NRF nr. | Pris |
|-----------|--|
| 511 63 50 | 50 BAR  |



Generelt

Avtapping

Ventiler med avtappingsnippel for G1/2 eller G3/4 anslutning. Ventiler uten avtappingsnippel har foringshylse. Denne foringshylsen kan byttes ut mot avtappingsnippelen som leveres som tilbehør. (Gjelder ikke STAD-C og STA-DR).

Måleuttak

Måleuttakene er selvtettende. Ved måling løsnes lokket, og målenålen føres inn gjennom det selvtettende måleuttaket. Måleuttakene på STAD-C er dobbeltsikret.

STA-DR reoveringsventiler

Ofte monteres ventiler i samme dimensjon som røret. I eldre anlegg hvor rørene ofte er overdimensjonert, fører dette til at ventilen blir for stor, og at innstillingen dermed kommer i nedre innstillingsområde. STA-DR reoveringsventil har redusert gjennomløp, noe som gir større ventilåpning og vesentlig bedre reguleringsnøyaktighet for samme rørdimensjon.

Teknisk beskrivelse

Anvendelsesområde:

Varme- og kjøleanlegg
Tappevannsanlegg

Funksjon:

| | STAD/ STADA/ STA-DR | STAD-C | STA | STAM | STS |
|----------------|---------------------------|--------|-----|------|-----|
| Innregulering | x | x | | | |
| Forinnstilling | x | x | x | | |
| Måling | x | x | | x | |
| Avstenging | x | x | x | x | x |
| Avtapping | x | | x | x | x |

Trykkklasse:

PN 20

Temperatur:

Maks. arbeidstemperatur:

STAD, STADA, STA-DR, STA, STAM, STS: 120°C
(For høyere temperaturer, maks. 150°C, ta kontakt med nærmeste salgskontor).

STAD-C: 150°C (Ved temperatur over 120°C bør rattet demonteres.)

Min. arbeidstemperatur: -20°C

Materiale:

Ventilhus: AMETAL®
Setetetning: Kjegle med O-ring i EPDM
Spindel tetning: O-ring i EPDM
Ratt: Polyamid

AMETAL® er TA's avsinkningsbestandige legering.

Merking:

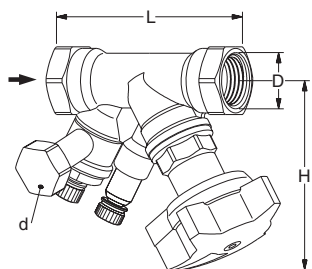
Hus: PN 20/150, DN og tommebetegnelse
Ratt: Ventiltype og DN

Typegodkjennelse:

STAD og STA-DR er typegodkjent av Godkjenningsnemda for Sanitærmateriell (nr GNS 1996/099).

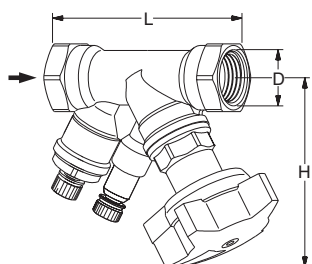
STAD: Innregulering, forinnstilling, måling, avstenging, avtapping

Med avtapping



| NRF nr | TA nr | TA nr | DN | D** | L | H | Kvs |
|-----------------|-----------------|-----------------|-------|--------|-----|-----|------|
| d = G1/2 | d = G1/2 | d = G3/4 | | | | | |
| 852 23 43 | 52 151-209* | 52 151-609* | 10/09 | G3/8 | 83 | 100 | 1,47 |
| 852 23 45 | 52 151-214* | 52 151-614* | 15/14 | G1/2 | 90 | 100 | 2,52 |
| 852 23 49 | 52 151-220* | 52 151-620* | 20 | G3/4 | 97 | 100 | 5,70 |
| 852 23 51 | 52 151-225 | 52 151-625 | 25 | G1 | 110 | 105 | 8,70 |
| 852 23 54 | 52 151-232 | 52 151-632 | 32 | G1 1/4 | 124 | 110 | 14,2 |
| 852 23 56 | 52 151-240 | 52 151-640 | 40 | G1 1/2 | 130 | 120 | 19,2 |
| 852 23 61 | 52 151-250 | 52 151-650 | 50 | G2 | 155 | 120 | 33,0 |

Uten avtapping



| NRF nr | TA nr | DN | D** | L | H | Kvs |
|-----------|-------------|-------|--------|-----|-----|------|
| 852 23 03 | 52 151-009* | 10/09 | G3/8 | 83 | 100 | 1,47 |
| 852 23 05 | 52 151-014* | 15/14 | G1/2 | 90 | 100 | 2,52 |
| 852 23 09 | 52 151-020* | 20 | G3/4 | 97 | 100 | 5,70 |
| 852 23 12 | 52 151-025 | 25 | G1 | 110 | 105 | 8,70 |
| 852 23 14 | 52 151-032 | 32 | G1 1/4 | 124 | 110 | 14,2 |
| 852 23 16 | 52 151-040 | 40 | G1 1/2 | 130 | 120 | 19,2 |
| 852 23 21 | 52 151-050 | 50 | G2 | 155 | 120 | 33,0 |

Avtapping kan installeres under drift.

➔ = Strømningsretning

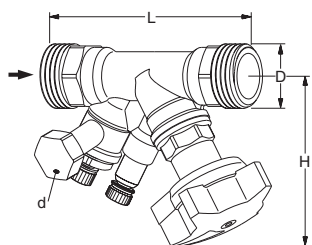
Kvs = m³/h ved et trykkfall på 1 bar ved helt åpen ventil.

*) Kan tilknyttes til glatte rør med klemringskoblingen KOMBI. (Se katalogblad KOMBI).

**) Gjengelengde lik ISO 7/1.

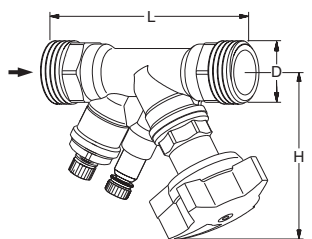
STADA: Innregulering, forinnstilling, måling, avstenging, avtapping

Med avtapping



| NRF nr | TA nr | TA nr | DN | D*** | L | H | Kvs |
|-----------------|-----------------|-----------------|-------|--------|-----|-----|------|
| d = G1/2 | d = G1/2 | d = G3/4 | | | | | |
| - | 52 152-209 | 52 152-609 | 10/09 | G1/2 | 105 | 100 | 1,47 |
| - | 52 152-214 | 52 152-614 | 15/14 | G3/4 | 114 | 100 | 2,52 |
| - | 52 152-220 | 52 152-620 | 20 | G1 | 125 | 100 | 5,70 |
| - | 52 152-225 | 52 152-625 | 25 | G1 1/4 | 142 | 105 | 8,70 |
| - | 52 152-232 | 52 152-632 | 32 | G1 1/2 | 160 | 110 | 14,2 |
| - | 52 152-240 | 52 152-640 | 40 | G2 | 170 | 120 | 19,2 |
| - | 52 152-250 | 52 152-650 | 50 | G2 1/2 | 200 | 120 | 33,0 |

Uten avtapping



| NRF nr | TA nr | DN | D*** | L | H | Kvs |
|--------|------------|-------|--------|-----|-----|------|
| - | 52 152-009 | 10/09 | G1/2 | 105 | 100 | 1,47 |
| - | 52 152-014 | 15/14 | G3/4 | 114 | 100 | 2,52 |
| - | 52 152-020 | 20 | G1 | 125 | 100 | 5,70 |
| - | 52 152-025 | 25 | G1 1/4 | 142 | 105 | 8,70 |
| - | 52 152-032 | 32 | G1 1/2 | 160 | 110 | 14,2 |
| - | 52 152-040 | 40 | G2 | 170 | 120 | 19,2 |
| - | 52 152-050 | 50 | G2 1/2 | 200 | 120 | 33,0 |

Avtapping kan installeres under drift.

➔ = Strømningsretning

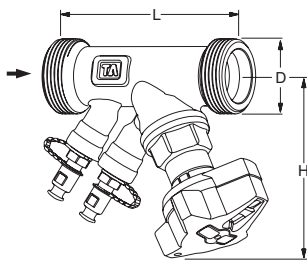
Kvs = m³/h ved et trykkfall på 1 bar ved helt åpen ventil.

***) Gjengelengde lik DIN 3546.

STAD-C: Innregulering, forinnstilling, måling, avstenging. Dobbeltsikrede måleuttak

Uten avtapping

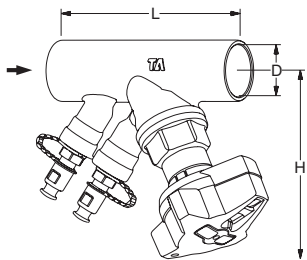
Med utvendige gjenger



| NRF nr | TA nr | DN | D*** | L | H | Kvs |
|-----------|------------|-------|--------|-----|-----|------|
| 852 22 52 | 52 156-014 | 15/14 | G3/4 | 90 | 100 | 2,52 |
| 852 22 53 | 52 156-020 | 20 | G1 | 100 | 100 | 5,70 |
| 852 22 54 | 52 156-025 | 25 | G1 1/4 | 115 | 105 | 8,70 |
| 852 22 55 | 52 156-032 | 32 | G1 1/2 | 134 | 110 | 14,2 |
| 852 22 56 | 52 156-040 | 40 | G2 | 150 | 120 | 19,2 |
| 852 22 57 | 52 156-050 | 50 | G2 1/2 | 168 | 120 | 33,0 |

Uten avtapping

Med loddeender



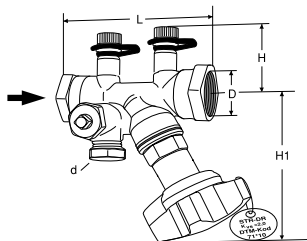
| NRF nr | TA nr | DN | D | L | H | Kvs |
|-----------|------------|-------|----|-----|-----|------|
| 852 22 72 | 52 153-014 | 15/14 | 15 | 90 | 100 | 2,52 |
| 852 22 73 | 52 153-020 | 20 | 22 | 91 | 100 | 5,70 |
| 852 22 74 | 52 153-025 | 25 | 28 | 110 | 105 | 8,70 |
| 852 22 75 | 52 153-032 | 32 | 35 | 124 | 110 | 14,2 |
| 852 22 76 | 52 153-040 | 40 | 42 | 130 | 120 | 19,2 |
| 852 22 77 | 52 153-050 | 50 | 54 | 155 | 120 | 33,0 |

➔ = Strømningsretning

Kvs = m³/h ved et trykkfall på 1 bar ved helt åpen ventil.

***) Gjengelengde lik DIN 3546.

STA-DR: Innregulering, forinnstilling, måling, avstenging, avtapping. Redusert gjennomløp



| NRF nr | TA nr | TA nr | DN | D** | L | H | H1 | Kvs |
|-----------------|-----------------|-----------------|----|------|-----|----|----|------|
| d = G1/2 | d = G1/2 | d = G3/4 | | | | | | |
| 852 19 05 | 52 173-015* | 52 173-615* | 15 | G1/2 | 94 | 50 | 92 | 2,0 |
| 852 19 09 | 52 173-020* | 52 173-620* | 20 | G3/4 | 104 | 50 | 92 | 2,0 |
| 852 19 12 | 52 173-025 | 52 173-625 | 25 | G1 | 104 | 53 | 94 | 4,01 |

➔ = Strømningsretning

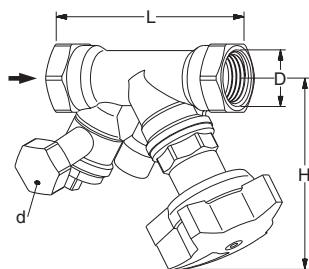
Kvs = m³/h ved et trykkfall på 1 bar ved helt åpen ventil.

*) Kan tilknyttes til glatte rør med klemringskoblingen KOMBI. (Se katalogblad KOMBI).

***) Gjengelengde lik ISO 7/1.

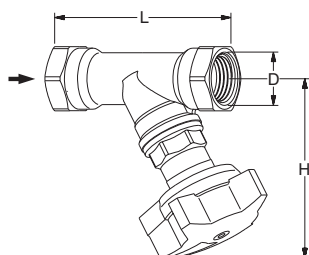
STA: Forinnstilling, avstenging, avtapping

Med avtapping



| NRF nr | TA nr | TA nr | DN | D** | L | H | Kvs |
|-----------------|-----------------|-----------------|-------|--------|-----|-----|------|
| d = G1/2 | d = G1/2 | d = G3/4 | | | | | |
| - | 52 150-214* | 52 150-614* | 15/14 | G1/2 | 90 | 100 | 2,52 |
| - | 52 150-220* | 52 150-620* | 20 | G3/4 | 97 | 100 | 5,70 |
| - | 52 150-225 | 52 150-625 | 25 | G1 | 110 | 105 | 8,70 |
| - | 52 150-232 | 52 150-632 | 32 | G1 1/4 | 124 | 110 | 14,2 |
| - | 52 150-240 | 52 150-640 | 40 | G1 1/2 | 130 | 120 | 19,2 |
| - | 52 150-250 | 52 150-650 | 50 | G2 | 155 | 120 | 33,0 |

Uten avtapping



| NRF nr | TA nr | DN | D** | L | H | Kvs |
|--------|-------------|----|--------|-----|-----|------|
| - | 52 150-314* | 15 | G1/2 | 90 | 100 | 2,52 |
| - | 52 150-320* | 20 | G3/4 | 97 | 100 | 5,70 |
| - | 52 150-325 | 25 | G1 | 110 | 105 | 8,70 |
| - | 52 150-332 | 32 | G1 1/4 | 124 | 110 | 14,2 |
| - | 52 150-340 | 40 | G1 1/2 | 130 | 120 | 19,2 |
| - | 52 150-350 | 50 | G2 | 155 | 120 | 33,0 |

➔ = Strømningsretning

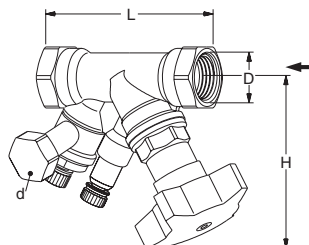
Kvs = m³/h ved et trykkfall på 1 bar ved helt åpen ventil.

*) Kan tilknyttes til glatte rør med klemringskoblingen KOMBI. (Se katalogblad KOMBI).

**) Gjengelengde lik ISO 7/1.

STAM: Måling, avstenging, avtapping

Med avtapping



| NRF nr | TA nr | TA nr | DN | D** | L | H | Kvs |
|-----------------|-----------------|-----------------|----|--------|-----|-----|------|
| d = G1/2 | d = G1/2 | d = G3/4 | | | | | |
| 852 24 06 | 52 149-315* | 52 149-815* | 15 | G1/2 | 90 | 100 | 4,01 |
| 852 24 08 | 52 149-320* | 52 149-820* | 20 | G3/4 | 97 | 100 | 5,95 |
| 852 24 10 | 52 149-325 | 52 149-825 | 25 | G1 | 110 | 105 | 8,26 |
| 852 24 13 | 52 149-332 | 52 149-832 | 32 | G1 1/4 | 124 | 110 | 14,6 |
| 852 24 15 | 52 149-340 | 52 149-840 | 40 | G1 1/2 | 130 | 120 | 20,7 |
| 852 24 17 | 52 149-350 | 52 149-850 | 50 | G2 | 155 | 120 | 32,9 |

← = Strømningsretning

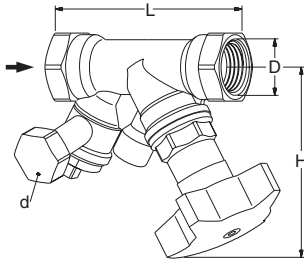
Kvs = m³/h ved et trykkfall på 1 bar ved helt åpen ventil.

*) Kan tilknyttes til glatte rør med klemringskoblingen KOMBI. (Se katalogblad KOMBI).

**) Gjengelengde lik ISO 7/1.

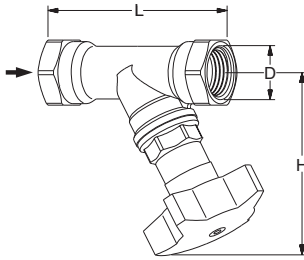
STS: Avstenging, avtapping

Med avtapping



| NRF nr | TA nr | TA nr | DN | D** | L | H | Kvs |
|-----------------|-----------------|-----------------|----|--------|-----|-----|------|
| d = G1/2 | d = G1/2 | d = G3/4 | | | | | |
| - | 52 149-215* | 52 149-615* | 15 | G1/2 | 90 | 100 | 4,4 |
| - | 52 149-220* | 52 149-620* | 20 | G3/4 | 97 | 100 | 6,8 |
| - | 52 149-225 | 52 149-625 | 25 | G1 | 110 | 105 | 9,8 |
| - | 52 149-232 | 52 149-632 | 32 | G1 1/4 | 124 | 110 | 18,3 |
| - | 52 149-240 | 52 149-640 | 40 | G1 1/2 | 130 | 120 | 25,4 |
| - | 52 149-250 | 52 149-650 | 50 | G2 | 155 | 120 | 42,4 |

Uten avtapping



| NRF nr | TA nr | DN | D** | L | H | Kvs |
|--------|-------------|----|--------|-----|-----|------|
| - | 52 149-015* | 15 | G1/2 | 90 | 100 | 4,4 |
| - | 52 149-020* | 20 | G3/4 | 97 | 100 | 6,8 |
| - | 52 149-025 | 25 | G1 | 110 | 105 | 9,8 |
| - | 52 149-032 | 32 | G1 1/4 | 124 | 110 | 18,3 |
| - | 52 149-040 | 40 | G1 1/2 | 130 | 120 | 25,4 |
| - | 52 149-050 | 50 | G2 | 155 | 120 | 42,4 |

➔ = Strømningsretning

Kvs = m³/h ved et trykfall på 1 bar ved helt åpen ventil.

*) Kan tilknyttes til glatte rør med klemringskoblingen KOMBI. (Se katalogblad KOMBI).

**) Gjengelengde lik ISO 7/1.

Forinnstilling STAD, STADA, STAD-C, STA

Innstilling av en ventil for et visst trykkfall som eksempelvis motsvarer 2,3 omdreininger i diagrammet, skjer på følgende måte:

1. Steng ventilen helt (Fig. 1)
2. Åpne ventilen 2,3 omdreininger (Fig. 2)
3. Skru inn innerspindelen til den stopper ved hjelp av en 3mm umbraconøkkel.
4. Ventilen er nå forinnstilt.

For å kontrollere forinnstillingen stenger man ventilen. Indikeringen skall da stå på 0,0. Deretter åpner man ventilen til stopp. Indikeringen angir da forinnstillingsverdien, i dette tilfelle 2,3 (Fig. 2).

Til veiledning for bestemmelse av riktig ventildimensjon og forinnstilling (trykkfall) finnes diagram som for hver ventildimensjon, viser trykkfallet ved forskjellige innstillinger og mengder.

Helt åpen ventil tilsvarer 4,0 omdreininger (Fig. 3). Åpning over 4 omdreininger gir ikke større kapasitet.

Fig. 1
Stengt ventil



Fig. 2
Åpen til 2,3



Fig. 3
Helt åpen



Målenøyaktighet

Rattets nullstilling er kalibrert, og skal ikke endres.

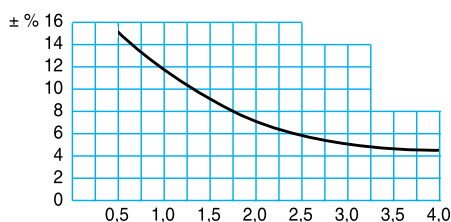
Prosentvis måleavvik ved forskjellige forinnstillinger

Kurven i Fig. 4 gjelder for ventiler montert med spesifisert strømningsretning* og med normale røranslutninger. Dessuten bør montering av armatur og pumper rett foran ventilen unngås (Fig. 5).

STAM: Måleavviket ved de fire forskjellige innstillingene er mindre enn $\pm 7\%$

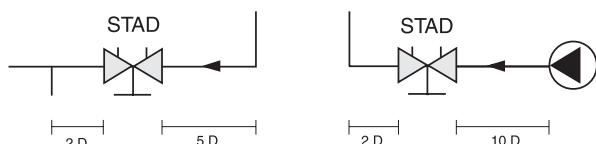
Dette gjelder for ventiler montert med spesifisert strømningsretning med normale røranslutninger.

Fig. 4



Prosentvis måleavvik ved spesifisert strømningsretning*.

Fig. 5



*) Ventilen kan monteres med omvendt strømningsretning. Avvikskaracteristikken gjelder for denne strømningsretningen også, men avvikene kan bli inntil 5 % større.

Korreksjon for forskjellige væsker

Mengdeberegningene gjelder for vann (20°C). For andre væsker som har tilnærmet lik viskositet som vann (≤ 20 cSt = 3°E = 100 S.U.) er kun korrigering for volumvekten nødvendig.

Ved lave temperaturer blir viskositeten høyere og laminær strømning kan opptre i ventilene. Dette gir opphav til en mengdeavvikelse som øker med små ventiler, lave innstillinger og lave differansetrykk. Korreksjon for denne avvikelse kan gjøres ved hjelp av dataprogrammet TA-Select eller direkte i TA-CBI.

Dimensjonering

Når Δp og ønsket mengde er kjent, kan Kv-verdien beregnes ved hjelp av formlene under eller diagrammet på neste side.

$$Kv = 0,01 \frac{q}{\sqrt{\Delta p}} \quad q \text{ l/h, } \Delta p \text{ kPa}$$

$$Kv = 36 \frac{q}{\sqrt{\Delta p}} \quad q \text{ l/s, } \Delta p \text{ kPa}$$

Hjelpemidler

Beregningsprogram

TA Select: Gjør valget av innreguleringsventil enkelt med hensyn til ønsket vannmengde, trykkfall og strømningshastighet.

Måleinstrument

Bruk innreguleringsinstrumentet TA-CBI. TA-CBI er programmert med karakteristikkene for TA's ventiler slik at målt differansetrykk kan avleses direkte som vannmengde.

For mer informasjon om TA-CBI, se katalogblad TA-CBI.

Ventilhjul

Ved hjelp av ventilhjulet finner du lett forbindelsen mellom mengde, trykk og innstillingsverdi for alle dimensjoner.

Håndbok

Beskrivelse av forskjellige innreguleringsmetoder finnes i:

Total innregulering

Håndbok nr 1: Innregulering av reguleringskretser

Håndbok nr 2: Innregulering av distribusjonssystem

Håndbok nr 3: Innregulering av radiatorsystemer

Håndbok nr 4: Innregulering med differansetrykkregulatorer

Kv-verdier

STAD, STADA, STAD-C, STA

| Rattinnst. | DN 10/09 | DN 15/14 | DN 20 | DN 25 | DN 32 | DN 40 | DN 50 |
|------------|----------|----------|-------|-------|-------|-------|-------|
| 0.5 | - | 0.127 | 0.511 | 0.60 | 1.14 | 1.75 | 2.56 |
| 1 | 0.090 | 0.212 | 0.757 | 1.03 | 1.90 | 3.30 | 4.20 |
| 1.5 | 0.137 | 0.314 | 1.19 | 2.10 | 3.10 | 4.60 | 7.20 |
| 2 | 0.260 | 0.571 | 1.90 | 3.62 | 4.66 | 6.10 | 11.7 |
| 2.5 | 0.480 | 0.877 | 2.80 | 5.30 | 7.10 | 8.80 | 16.2 |
| 3 | 0.826 | 1.38 | 3.87 | 6.90 | 9.50 | 12.6 | 21.5 |
| 3.5 | 1.26 | 1.98 | 4.75 | 8.00 | 11.8 | 16.0 | 26.5 |
| 4 | 1.47 | 2.52 | 5.70 | 8.70 | 14.2 | 19.2 | 33.0 |

STA-DR

| Rattinnst. | DN 15, 20 | DN 25 |
|------------|-----------|-------|
| 0.5 | - | 0.210 |
| 1 | 0.107 | 0.361 |
| 1.5 | 0.172 | 0.520 |
| 2 | 0.362 | 1.02 |
| 2.5 | 0.645 | 1.85 |
| 3 | 1.16 | 3.00 |
| 3.5 | 1.78 | 3.70 |
| 4 | 2.00 | 4.01 |

STAM

| Rattinnst. | DN 15 | DN 20 | DN 25 | DN 32 | DN 40 | DN 50 |
|------------|-------|-------|-------|-------|-------|-------|
| 1 | 0.36 | 2.19 | 3.07 | 4.45 | 6.92 | 9.49 |
| 2 | 1.02 | 4.13 | 5.82 | 9.75 | 13.4 | 18.4 |
| 3 | 3.00 | 5.15 | 7.51 | 12.9 | 18.2 | 26.2 |
| 4 | 4.01 | 5.95 | 8.26 | 14.6 | 20.7 | 32.9 |

Diagram eksempel

Hvilken forinnstilling får en DN 25 ventil med ønsket vannmengde 1,6 m³/h og et trykkfall på 10 kPa.

Løsning:

Trekk en linje mellom 1,6 m³/h og 10 kPa. Dette gir Kv=5.

Deretter en horisontal linje fra Kv til søylen for DN 25 og vi leser av en ventilforinnstilling 2,35 omdreininger.

OBS!

Dersom vannmengden ligger utenfor diagrammet, kan man gå fram på følgende måte:

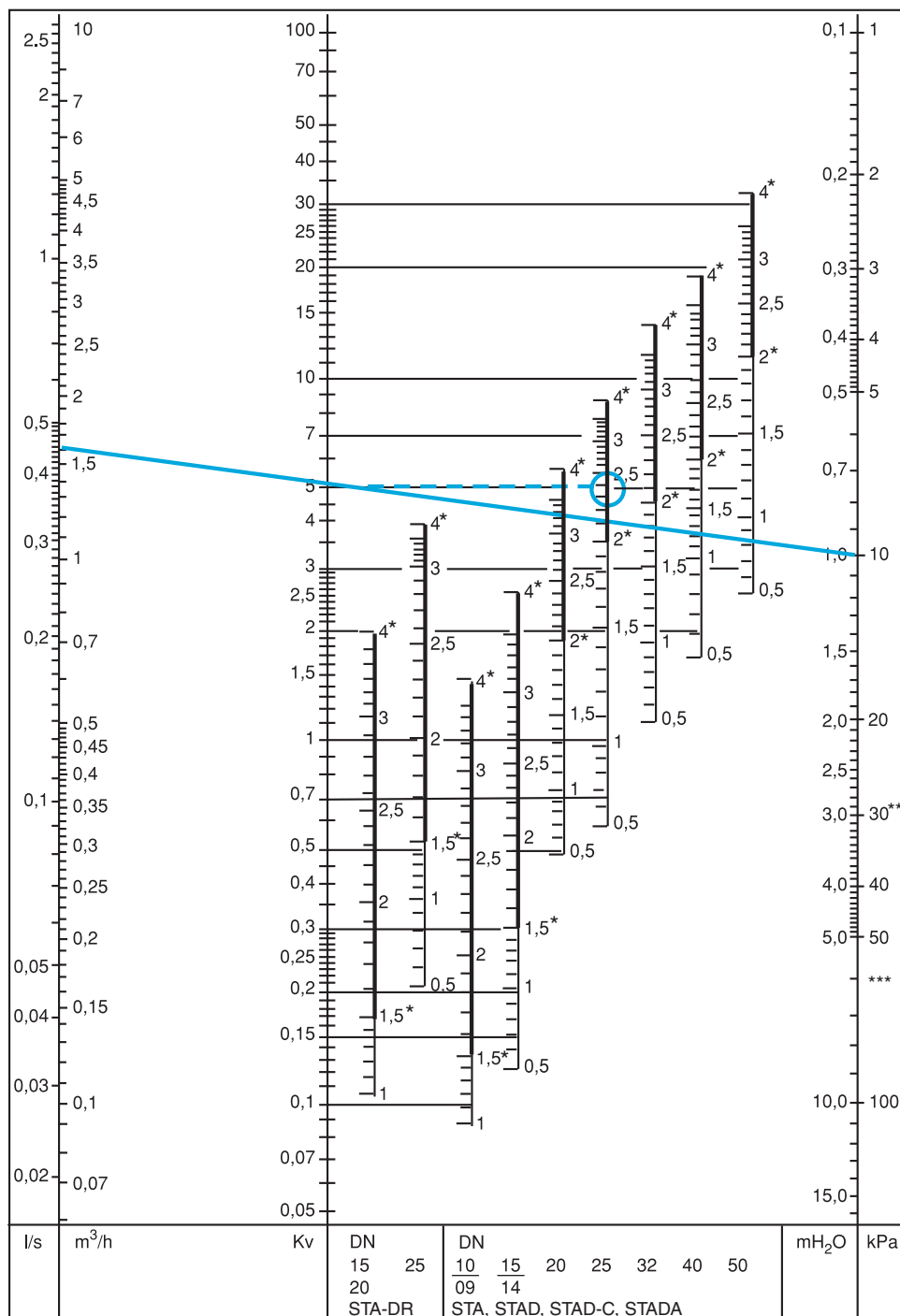
I eksempelet over er de aktuelle verdiene 10 kPa trykkfall, Kv=5 og vannmengde 1,6 m³/h.

Med 10 kPa i trykkfall og Kv=0,5 får man en vannmengde på 0,16 m³/h. Kv=50 gir en vannmengde på 16 m³/h. Med utgangspunkt i kjente verdier, kan man altså finne 0,1 eller 10 ganger vannmengde og Kv-verdi.

Diagram

En **rett linje** som forbinder søylene for **mengde-Kv-trykkfall**, utgjør forbindelsen mellom de forskjellige opplysninger.

Ved å dra en **horisontal linje fra aktuell Kv-verdi** finner man innstillingen for respektive ventilstørrelse.



*) Anbefalt område

**) 25 db (A)

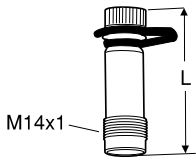
**) 35 db (A)

Tilbehør

STAD, STADA, STAM

Måleuttak

maks 120°C (for kortere perioder 150°C)

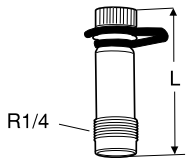


| NRF nr | TA nr | L |
|--------|------------|----|
| - | 52 179-014 | 44 |

STA-DR

Måleuttak

maks 120°C (for kortere perioder 150°C)



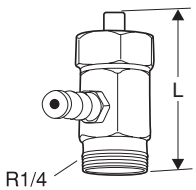
| NRF nr | TA nr | L |
|--------|------------|-----|
| - | 52 179-009 | 39 |
| - | 52 179-609 | 103 |

STA-DR

Måleuttak

maks 180°C

+ eldre STAD og STAF

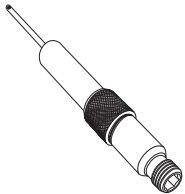


| NRF nr | TA nr | L |
|--------|------------|----|
| - | 52 179-000 | 30 |
| - | 52 179-601 | 90 |

STAD, STADA, STA-DR, STAM

Måleuttak, for 60 mm forlengelse (ikke til 52 179-000/-601)

Kan monteres uten nedtapping av systemet

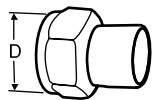


| NRF nr | TA nr |
|--------|------------|
| - | 52 179-006 |

STADA, STAD-C

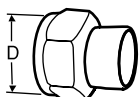
Sveisekoblinger

maks 120°C



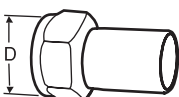
| NRF nr | TA nr | Ventil DN | Gjenge D | Rør DN |
|--------|------------|-----------|----------|--------|
| - | 52 009-010 | 10 | G1/2 | 10 |
| - | 52 009-015 | 15 | G3/4 | 15 |
| - | 52 009-020 | 20 | G1 | 20 |
| - | 52 009-025 | 25 | G1 1/4 | 25 |
| - | 52 009-032 | 32 | G1 1/2 | 32 |
| - | 52 009-040 | 40 | G2 | 40 |
| - | 52 009-050 | 50 | G2 1/2 | 50 |

STADA, STAD-C
Loddekoblinger
maks 120°C



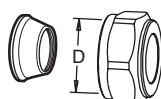
| NRF nr | TA nr | Ventil DN | Gjenge D | Rør Ø |
|--------|------------|-----------|----------|-------|
| - | 52 009-510 | 10 | G1/2 | 10 |
| - | 52 009-512 | 10 | G1/2 | 12 |
| - | 52 009-515 | 15 | G3/4 | 15 |
| - | 52 009-516 | 15 | G3/4 | 16 |
| - | 52 009-518 | 20 | G1 | 18 |
| - | 52 009-522 | 20 | G1 | 22 |
| - | 52 009-528 | 25 | G1 1/4 | 28 |
| - | 52 009-535 | 32 | G1 1/2 | 35 |
| - | 52 009-542 | 40 | G2 | 42 |
| - | 52 009-554 | 50 | G2 1/2 | 54 |

STADA, STAD-C
Kobling for pressfittings
maks 120°C



| NRF nr | TA nr | Ventil DN | Gjenge D | Rør DN |
|-----------|------------|-----------|----------|--------|
| 852 20 01 | 52 009-312 | 10 | G1/2 | 12 |
| 852 20 02 | 52 009-315 | 15 | G3/4 | 15 |
| 852 20 03 | 52 009-318 | 20 | G1 | 18 |
| 852 20 04 | 52 009-322 | 20 | G1 | 22 |
| 852 20 05 | 52 009-328 | 25 | G1 1/4 | 28 |
| 852 20 06 | 52 009-335 | 32 | G1 1/2 | 35 |
| 852 20 07 | 52 009-342 | 40 | G2 | 42 |
| 852 20 08 | 52 009-354 | 50 | G2 1/2 | 54 |

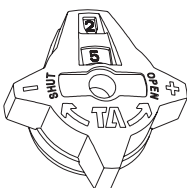
STADA, STAD-C
Klemringskobling
maks 100°C



| NRF nr | TA nr | Ventil DN | Gjenge D | Rør Ø |
|-----------|------------|-----------|----------|-------|
| 506 70 12 | 53 319-208 | 10 | G1/2 | 8 |
| 506 70 14 | 53 319-210 | 10 | G1/2 | 10 |
| 506 70 16 | 53 319-212 | 10 | G1/2 | 12 |
| 506 70 18 | 53 319-215 | 10 | G1/2 | 15 |
| 506 70 21 | 53 319-216 | 10 | G1/2 | 16 |
| 506 25 22 | 53 319-615 | 15 | G3/4 | 15 |
| 506 25 23 | 53 319-618 | 15 | G3/4 | 18 |
| 506 25 24 | 53 319-622 | 15 | G3/4 | 22 |
| - | 53 319-922 | 20 | G1 | 22 |
| - | 53 319-928 | 20 | G1 | 28 |

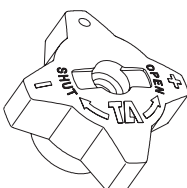
Støttehylse skal anvendes, for ytterligere informasjon se katalogblad FPL, FPL-PX.

STAD, STADA, STAD-C, STA-DR, STA
Ratt, komplett



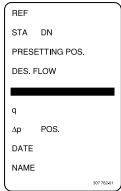
| NRF nr | TA nr |
|--------|------------|
| - | 52 186-003 |

STAM, STS
Ratt, komplett



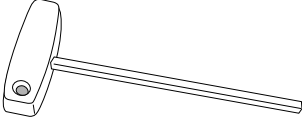
| NRF nr | TA nr |
|--------|------------|
| - | 52 186-005 |

Merkebrikke
Inngår 1 stk pr. ventil



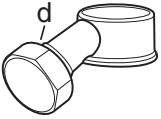
| NRF nr | TA nr |
|--------|------------|
| - | 52 161-990 |

Umbracnøkkel



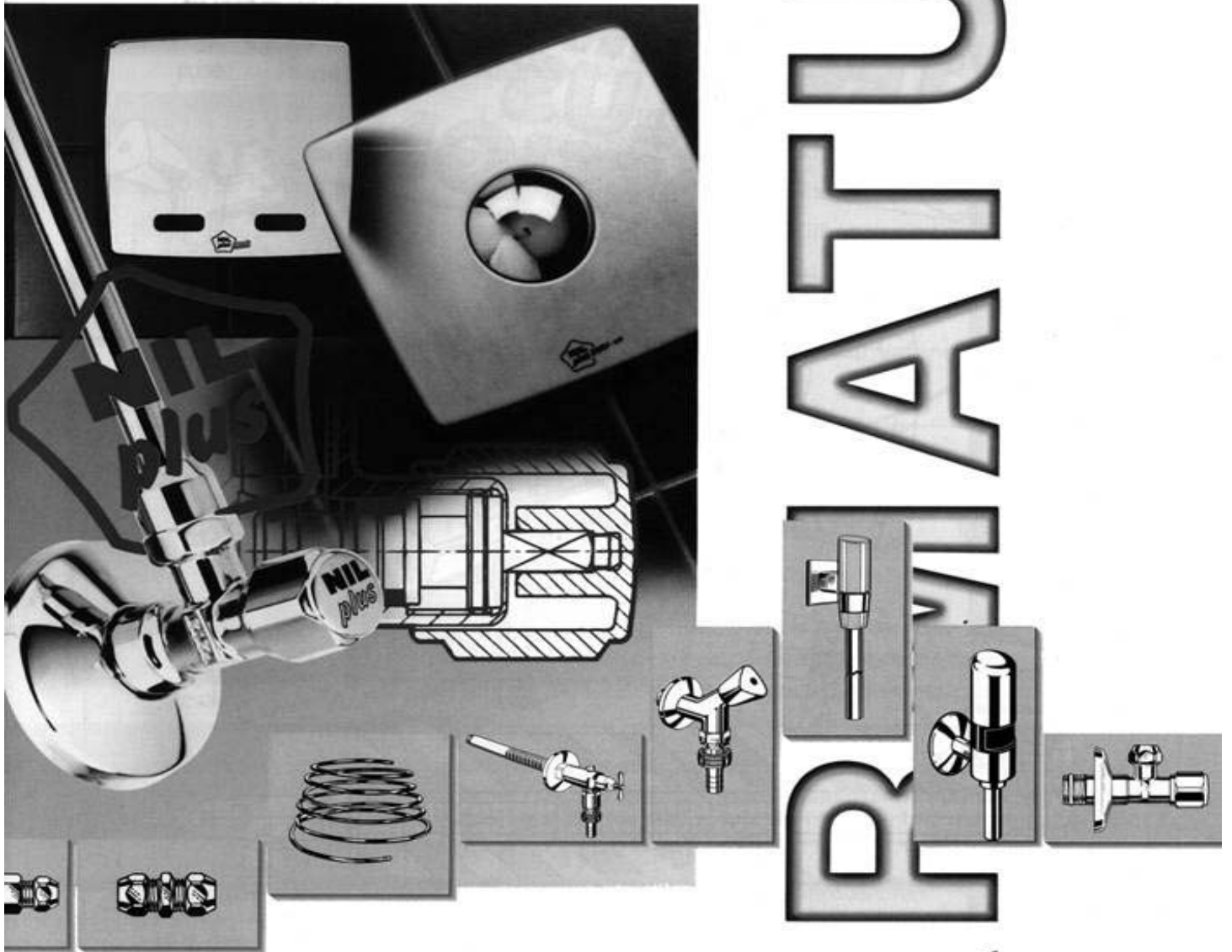
| NRF nr | TA nr | | |
|--------|------------|------|---------------|
| - | 52 187-103 | 3 mm | Innregulering |
| - | 52 187-105 | 5 mm | Avtapping |

STAD, STADA, STA, STS
Avtappingssats
Kan installeres under drift



| NRF nr | TA nr | d |
|-----------|------------|------|
| 852 23 81 | 52 179-990 | G1/2 |
| - | 52 179-996 | G3/4 |

NIL ARMATUR



Godkjent av NBI

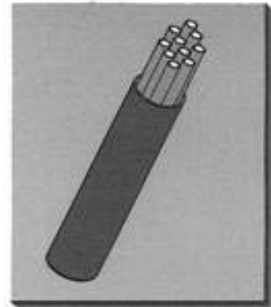
ARMATUR

MATER

Nyheter i Norge

NIL

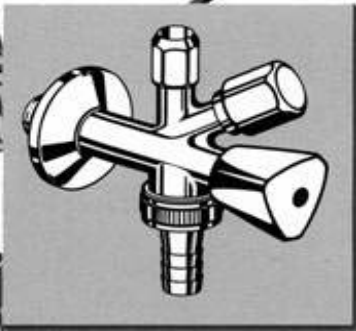
**TECHNIK
PLUS
DESIGN**



3603



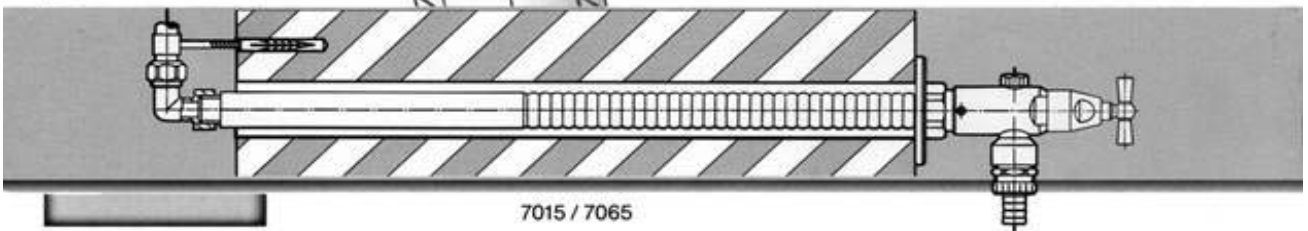
6630



6627

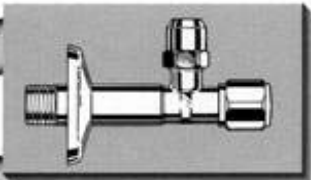


6631

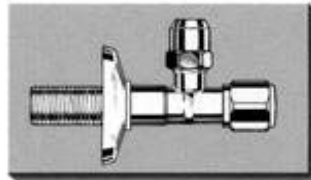


7015 / 7065

A



1343/ELB



1344/ELB

KATALOGENS INNHOLD

| | |
|--------------|---|
| Side 3 | Materialkvalitet, overflatebehandling osv. |
| Side 4 | Monteringsanvisning, GMD- og ELB - forskruning |
| Side 5 | Beskrivelse av fosrtillingskraner |
| Side 6 - 7 | NILplus-forstillingskraner og Design-Fostillingskraner |
| Side 8 | Kombi-ventil og Vaskemaskinskraner |
| Side 9 | Kombi-ventil og Vaskemaskinskraner for Rør I Rør, Frostsikker slangekran |
| Side 10 - 11 | Albukplinger og Rette kuplinger |
| Side 12 | T-rør Forlengelsesstykker |
| Side 13 | Koberrør og NIL-patentforskruninger |
| Side 14 | Kapselmutter, Støttehylser, Fleksible forbindingslanger |
| Side 15 | Selvlukkende dusjventiler, Tilbehør og Dusjhoder, Vinkel stengeventiler |
| Side 16 | Klosett-Spyleventil og Urinal-Spyleventil |
| Side 17 | Infrarød styrt Urinalspyer |
| Side 18 | Elektroniske urinalanlegg for innbygging |



Kvalitet i material og utførelse



- Materialkvalitet** NIL-armatur blir produsert av pressmessing etter de tyske indutrinormer. I styrke og tetthet oppfyller materialet derfor de høyeste kvalitetskrav. Alle deler dom blir produsert i eget kokillestøperi, gjennomgar nøye tetthetsprøver.
- Overflate-behandling** NIL-armatur blir overflatebehandlet slik: messingene blir slipt, polert og deretter galvanisk forniklet og forkrommet. I tillegg leveres de mest benyttede armaturer med overflate i gull, bronse eller nysølv. Og i fargene hvit, rød, gra og gul, samt andre vanlige sanitærfarger.
- DIN- / EU** NIL-armatur holder DIN-/EU-normene nar dette er mulig. Normene gjelder mal, hydraulisk funksjon og støyniva. Armatur prøvet etter disse normene far spesiell godkjennelse. En løpende prøving i eget laboratorium er Deres garanti for NIL kvalitetsprodukter !

Godkjent av NBI

Monteringsanvisning

1. Pasa at delene i GMD-forskruningen ligger i riktig rekkefølge ved montering (se illustrasjon).
2. Kutt røret rett av og fjern eventuelle grader.
3. Sørg for at røret bunnar / er tilstrekkelig langt inne i delen.
4. Delene skal **kun** brukes for \varnothing 10 og 12 mm x 1 mm glødet Cu-rør som f. eks NIL nr. 28.
5. Ved tiltrekking brukes 19 mm fastnøkkel - trekk skikkelig til. Det er viktig at splittringen presses sammen og derved strammer rundt røret. Dette hindrer utglidning (se illustrasjon). Tiltrekkingmoment 20 ± 5 Nm.
6. Godkjenningnemnda for Sanitærmateriell forlanger at det brukes støttehylse.

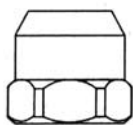
Leverandøren forbeholder seg rett til produktendringer.

GMD- OG ELB-FORSKRUNING

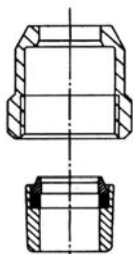
for faste forbindelser til myke kobberør og fleksible slanger.

**Tiltrekkingmoment 20 ± 5 Nm.
Kann alltid demonteres..
Økt sikkerhet uten tilleggsutgifter
ved normal montering.**

ELB-Mutter,
lang



Lendeutligning med
Metallsplittning
og Presstetning

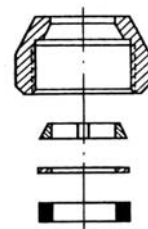
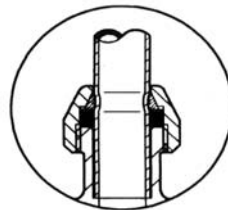
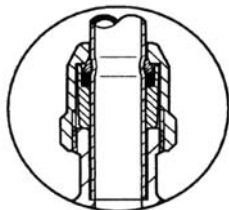


Støttehylse



Den nye NIL-
ELB-forskruning:
Mutter, lang
+ metall splittning
+ Presstetning
+ Lengdeutligning

NIL-GMD-
forskruning:
Mutter, kort
+ Metall splittning
+ Messingskive
+ Presstetning



mutter

metall
splittning
messingskive
presstetning

Støttehylse






Teknisk beskrivelse

NIL GMD- og ELB-forskruning har en kon metall splittning - mellom kapselmutteren presstetningen. Når kapselmutteren skrues til, presses denne splittning sammen og strammer til rundt røret. Denne tilstramningen (se snittegning) forhindrer at røret kann trekkes ut av forskruringen.

Om nødvendig kann man lett løse denne forbindelsen.



- Ytterst lave støyverdier, også i strupet stilling. Armaturgruppe I.
- Forstillingskraner i 3 utførelser:
 1. Med kort stamme.
 2. Med lang stamme og skyverosett.
 3. Med ekstra lang stamme og rosett ø 80 mm.Samme innerdeler for 3/8" og 1/2" utførelser.
- Praktisk armatur med 2 funksjoner.
Enkel, funksjonsriktig konstruksjon - som avstengings- og reguleringsventil.
Vannsparing ! Reduserer gjennomstrømmingen allerede ved første omdreining.
- **Det nye grepet !**
Det gir ventilen enda bedre design og sikker betjening.
Bare tre omdreininger fra "åpen" til "luket".
- **3x tett !**
Ventilspindel med 3 O-ringer og fettkammer → 3x tett og lett å regulere.
- **Fast + tett !**
GMD- og ny ELB-forskruning for fast og tett forbindelse til kobberør og fleksible slanger. Sikker, problemfri forbindelse med Cu-rør med fleksible slanger gjennom den anerkjente NIL-forskruningen.
Alle NIL-forstillingskraner leveres som standard med NIL-GMD / ELB-forskruning.
Tiltrekkingsmoment 20 ± 5 Nm.
- **Mer enn en forstillingkran ! → Forsterk Deres firmaprofil med eget merke !**
Gjør som mange andre har gjort før Dem. Fa montert Deres firmamerke på hver forstillingskran De leverer. Deres eget firmamerke på forstillingskranen taler og virker for Dem. Denne merking danner grunnlag for anerkjennelse og oppmerksomhet som kann gi mersalg og nysalg, uten ekstra kostnad ved bestilling av mer enn 300 stk.
- **Skrues inn ... og ett !**
Monteringsfordeler med NIL-forstillingskraner med tetningsring, nr. 1225, nr. 1245 og nr. 1345.
Hamp og gjengetape kann sløyfes.
NIL-forstillingskraner med selvtettende anslutningsgjenger sparer tid og pakningsmateriell.
NIL-tetningsring er i samsvar med næringsmiddeloven.
Temperaturbestandig fra -200°C til $+280^{\circ}\text{C}$.
- Hel metallutførelse, også skyverosetten. Moderne design.
Leveres med flere overflater:
Forkrommet - edelmatt - gull - bronse og andre vanlige sanitærfarger.

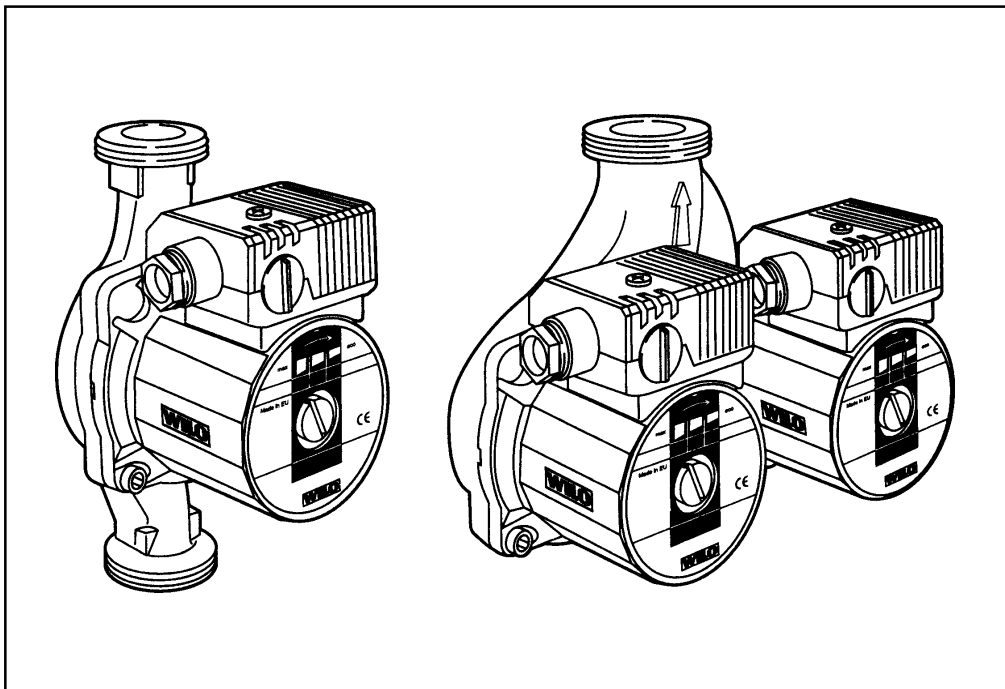
| Produktbeskrivelse | | Dimensjon | Best.nr. | Overflate | NRF-nr. | € |
|--|--|------------|-------------------|------------|------------------|---|
|  <p>Forstillingskran 1/2" - 3/8" m/lang stamme og skyverosett, m/tetningsring GMD - forskruring, kort, for rør ø 10 mm Godkjennelse P-IX 723/I A</p> | | DN 15 1/2" | 1345 | forkrommet | 438 59 23 | |
| | | | | | | |
| | | | | | | |
| | | | | | | |
|  <p>Forstillingskran ELB - forskruring, lang, for rør ø 10 mm Godkjennelse P-IX 723/I A</p> <p>Forstillingskran - Avsinkingsfri</p> | | DN 15 1/2" | 1345/ELB | forkrommet | 438 59 73 | |
| | | | | | | |
| | | DN 15 1/2" | 1345ELB-42 | forkrommet | 438 59 53 | |
| | | | | | | |
|  <p>Forstillingskran 1/2" - 3/8" for Rør I Rør m/103 mm innstikk, 40 mm gj. Parti rosett ø 80 mm med pakning og ring 1/2" ELB - forskruring, lang, for rør ø 10 mm</p> <p>Forstillingskran - Avsinkingsfri</p> <p>Rør I Rør</p> | | DN 15 1/2" | 1344/ELB | forkrommet | 438 59 78 | |
| | | | | | | |
| | | DN 15 1/2" | 1344ELB-42 | forkrommet | 438 59 77 | |
| | | | | | | |
|  <p>Skraseteventil 3/8" - 3/8" m/kort stamme GMD -forskruining, kort, for rør ø 10 mm Godkjennelse P-IX 205/I A</p> <p>Skraseteventil 1/2" - 3/8"</p> | | DN 10 3/8" | 3122 | forkrommet | 438 58 61 | |
| | | | | | | |
| | | DN 15 1/2" | 4122 | forkrommet | 438 59 79 | |
| | | | | | | |
|  <p>Skraseteventil 3/8" - 3/8" m/lang stamme og skyverosett GMD -forskruining, kort, for rør ø 10 mm Godkjennelse P-IX 205/I A</p> <p>Skraseteventil 1/2" - 3/8"</p> | | DN 10 3/8" | 3142 | forkrommet | 438 59 81 | |
| | | | | | | |
| | | DN 15 1/2" | 4142 | forkrommet | 438 59 82 | |
| | | | | | | |
| | | | | | | |
| | | | | | | |

WILO

Monterings- och skötselanvisning

Cirkulationspumpar

Typ: Wilo-Star-RS(D), -RSL, -Z



WILO - Växjö, 17:e aug -2001



CE



WILO Sverige AB • Box 3024 • Smedjegatan 20 • 350 33 Växjö • tel 0470-72 76 00 • fax 0470-72 76 44



Innehåll

- 1 Allmänt**
- 2 Säkerhet**
- 3 Transport och mellanlagring**
- 4 Beskrivning av produkt och tillbehör**
- 5 Installation / montering**
- 6 Igångsättning**
- 7 Skötsel**
- 8 Fel, orsaker och åtgärder**
- 9 Reservdelar**

Förklarande bilder, ISO 9001-cert. och CE-märkn.

Säkerhetsföreskrifter för driftspersonal

Bäste Kund,

Genom att läsa denna anvisning blir det lättare för Dig att förstå de olika funktionerna hos cirkulationspumpen och hur den används.

Vi vill också påminna Dig om att noggrant läsa **gällande säkerhetsföreskrifter**.

Reparation av pump ska enbart utföras av utbildad personal / WILO-service.

Drift av enheten

Pumpen har följande driftsegenskaper.

Inställning av hastighet.

- Hastigheten ställs in via varvställaren på kopplingsbox
- III betecknar den högsta hastigheten och I den lägsta

Luftning av pumpen

Pumpen luftar sig normalt automatiskt när den har varit igång ett tag. Skulle det likväl bli nödvändigt med manuell avluftning, följ då noggrant anvisningarna i kapitel 6.1, "Påfyllning och avluftning".

Problem

Om fel inte kan avhjälpas, var vänlig kontakta närmaste WILO-kontor eller någon av våra auktoriserade serviceverkstäder.

Garantibestämmelser

Följer vad som stadgas i:

- AA VVS-96 (Sverige)

Garantin gäller ej:

Kostnad för nedtappning, påfyllning och luftning av rörsystem som orsakats av att avstängningsventiler inte monterats före och efter pumpen.

Kostnad för nedtappning, påfyllning och luftning av rörsystem som orsakats av att avstängningsventiler inte monterats före och efter pumpen.

Nedmontering av kringutrustning som orsakats av svåråtkomlig pumpplacering.

Defekter på komponenter som orsakats av att pump monterats så att droppvatten kan vålla skada.

Skador som orsakas av att det utrymme där pumpen är monterad saknar eller har bristfällig dränering.

Fel som orsakas av felaktig montering eller dimensionering.

Monterings- och skötselanvisning

Typ: Wilo-Star-RS(D), -RSL, -Z

1. Allmänt

Installation och igångsättning får endast utföras av fackman.

1.1 Användningsområde.

Cirkulationspumpar användes för cirkulation av vätskor i rörsystem.

Huvudsakliga användningsområden är:

- Cirkulation av värme- och hetvatten
- Tappvarmvatten (VVC), gäller Wilo-Star-Z
- Slutna cirkulationssystem för industriella ändamål
- Gäller endast för RSL: Speciellt lämpad för anläggningar där avluftning önskas.



Endast Wilo-Star-Z får användas för tappvarmvatten (VVC), enligt VVS AMA R3.1253.

1.2 Uppgifter om produkten

1.2.1 Specifikation

Värmecirkulationspumpar, våt motor Star-RS 25 / 4

RS = Unionskopplad enkelpump
RSL = Luftventilerad pump
RSD = Unionskopplad tvillingpump
Z = Unionskopplad tappvarmvattenpump
Nominell röranslutningen _____
Maximal tryckhöjd [mvp] vid Q = 0 m³/h _____

1.2.2 Pump- och motordata

| | |
|---|---|
| Spänning: | 1-fas 230 V, +6 % / -10 %, 50 Hz |
| Maximal strömförbrukning P ₁ : | Se typskylt |
| Maximal motorhastighet: | Se typskylt |
| Skyddsklass: | IP 42 |
| Inställning av hastighet: | Manuellt (3-hastighetsmotor) |
| Motorskydd: | Ej nödvändigt (blockeringssäker) |
| Anslutning DN (röranslutning): | 25 (R 1"), 30 (R 1 ¼"), 22 Cu (Star-Z) |
| Bygglängd: | 180 mm / 130 mm union eller 120 mm fläns (Star-RS), 150 mm union (Star-Z) |
| Max. tillåtet arbetstryck: | 10 bar |
| Minsta ingångstryck på sug sida* | |
| vid temperatur + 50 °C: | 0,05 bar |
| vid temperatur + 95 °C: | 0,3 bar |
| vid temperatur + 110 °C: | 1,0 bar |
| Tillåtet temperaturintervall: | -10 °C till +110 °C |
| Maximalt tillåten omgivningstemperatur | +40 °C |

* Angivna värden gäller upp till 300 m över havsytan, tillägg för högre lägen: 0,01 bar/100 m höjddökning.

För att undvika kavitationsbrus måste ett minsta tilloppstryck innehållas vid pumpens sugstuts.

Uppfordringsmedia:

- Cirkulation av värme och hetvatten enligt VVS AMA R3, 1251.
- Cirkulation av tappvarmvatten (VVC), gäller Wilo-Star-Z
- Vatten och vatten/glykolblandning i förhållandet 1:1. Vid tillsats av glykol skall pumpens uppforderingsdata korrigeras motsvarande den högre viskositeten, alltefter procentuell blandning. Använd endast märkesvara med korrosions-skydds-inhibitor. Följ noga tillverkarens anvisningar.
- Om andra medier skall användas måste godkännande erhållas från WILO.

2. Säkerhet

Denna monterings- och skötselmanual innehåller grundläggande anvisningar, som måste beaktas vid installation och drift. Såväl montör som driftsansvarig måste noga läsa anvisningen före installation och igångsättning. Detta gäller både allmänna säkerhetsanvisningar under huvudrubriken "Säkerhet" samt säkerhetsföreskrifterna under nedanstående punkter som behandlar särskilda säkerhetsanvisningar.

2.1 Symboler i anvisningen

I denna anvisning finns säkerhetsföreskrifter som vid åsidosättande kan orsaka fara för person, dessa kännetecknas av följande symbol:



Fara för elektrisk spänning är utmärkt med nedanstående symbol:



Säkerhetsföreskrifter som vid åsidosättande kan framkalla fara i pump/ anläggning eller dess funktion är markerade med ordet:

WARNING!

2.2 Säkerhetsföreskrifter för driftspersonal

Gällande föreskrifter för undvikande av olycksfall måste beaktas.

Fara som kan uppkomma genom elektrisk energi måste uteslutas. S-föreskrifter samt gällande lokala elförsörjningsföreskrifter måste följas.

Monterings- och skötselanvisning

Typ: Wilo-Star-RS(D), -RSL, -Z

2.3 Kvalificerad personal

Montering får endast utföras av personal som har kvalifikation för sådant arbete.

2.4 Fara vid åsidosättande av säkerhetsföreskrifter.

Åsidosättande av säkerhetsföreskrifter kan utgöra fara för person och pump/ anläggning. Åsidosättande av säkerhetsföreskrifter kan också leda till förlust av varje skadeståndsanspråk. I detalj kan underlåtenhet t ex medföra att viktiga funktioner i pumpen/anläggningen ej fungerar.

Fara för person uppstår genom elektrisk och mekanisk påverkan.

2.5 Säkerhetsföreskrifter vid inspektions- och monteringsarbeten.

Driftspersonal måste tillse att alla inspektions- och monteringsarbeten utföres av auktoriserad fackman, som väl känner till gällande föreskrifter.

I princip får arbeten endast utföras då pumpen/anläggningen står stilla.

2.6 Egenmäktig ombyggnad och reservdelstillverkning.

Ändringar i pump/anläggning får endast göras efter överenskommelse med tillverkaren. Originalreservdelar och av tillverkaren auktoriserade tillbehör tjänar som säkerhet. Att använda andra komponenter kan leda till att vårt ansvar upphör för de följder som kan uppkomma.

2.7 Otillåtna driftsätt

Driftssäkerheten i levererad pump/anläggning kan endast garanteras om den användes i enlighet med avsnitt 1 i detta dokument.

De i denna anvisning och i produktkatalogen angivna gränsvärdena får inte under några omständigheter överskridas.

3. Transport och mellanlagring.

WARNING!

Anslutningsmodul med elektroniska komponenter skall skyddas mot fukt och får inte utsättas för temperaturer utanför temperaturområdet -10°C till +50°C.

4. Beskrivning av produkt och tillbehör

4.1 Beskrivning av pumpar med våta motorer

I pumpar med våt motor är alla roterande delar omslutna av det cirkulerande mediet, även pumprotorn. En slitdetalj som mekanisk axeltätning krävs inte. Uppfordringsmediat smörjer glidlagringen och kyler lager och rotor. Pumpen behöver ingen service. Vid tvillingpumpdrift är bägge drivsidorna identiskt uppbyggda och monteras i ett gemensamt pumphus med inbyggd klaffventil. Pumparna kan gå var för sig i enkelpumpdrift men bägge pumparna kan även gå i paralleldrif. Driftsättet kan vara huvud/reservdrift eller grund-/paralleldrif. Aggregaten kan var för sig användas för olika kapaciteter. Med en tvillingpump kan man alltså ställa in anläggningen på individuella driftsätt. För reglering av de olika driftsätten krävs att man ansluter ett tvillingmotorskåp. Pump typ **RSL 25/6** är en **avluftningspump**. Den är försedd med luftningshus, på vilken en vanlig snabbluftningsventil kan monteras.

Om man lossar skruvarna för infälld gängbussning på huset kan anslutningen vridas så att luftningsventilen vid önskat inbyggnadsläge kan ställas vertikalt.

Motorskydd erfordras inte. Motorn är blockeringssäker.

Varvtalsomkoppling:

Alla pumpar är på kopplingsboxen försedda med ett vred för manuell varvtalsomkoppling i 3 steg [III (max) - II - I (min)] I minsta området reduceras varvtalet till ca 40 - 50 % av maximalt varvtal. Effektupptagningen reduceras därvid med ca 50 %.

4.2 I leveransen ingår

- Komplet pump, 2 st packningar
- Monterings- och skötselansvisning
- Emballage

4.3 Tillbehör

Nedanstående tillbehör måste beställas separat:

- Unionskopplingar, avstängningsventiler etc
- Larmskåp, motorskåp för tvillingpump

5. Installation / montering

5.1 Installation

- Installation får göras först efter att samtliga lödnings- och svetsningsarbeten är slutförda och ev. erforderlig renspolning av rörsystemet är gjord. Smuts kan göra pumpen funktionsoduglig.
- Pumpen monteras på lätt åtkomlig plats, så att senare kontroll och/eller ett utbyte enkelt kan utföras.

Monterings- och skötselanvisning

Typ: Wilo-Star-RS(D), -RSL, -Z

- Avstängningsventiler **skall** installeras före och efter pump. Därmed slipper man tömning och återpåfyllning av anläggningen vid ev. utbyte av pump. Armaturer skall monteras så att ev. läckage inte kan droppa på pumpmotor eller kopplingsbox.
- Montering utföres spänningsfritt med horisontell motoraxel. Iakttag noga inbyggnadslägen, (Bild 1 och 2).
- Bild 1: Inbyggnadslägen för typerna RS/RSD.
- Bild 2: Inbyggnadslägen för typ RSL, om automatisk snabbavluftare monteras (inskruvningsgänga R 3/8" inv.) så måste luftningshuset vridas så att den automatiska snabbavluftaren står lodrätt och pekar uppåt.
- Detta kan göras efter att man lossat skruvarna för infälld gängbussning. (Plantätningarna mellan motorhus/pumphus och pumphus/avlufningshus är identiskt lika).
- Om pumpen monteras i en horisontell rörledning blir avluftningseffekten i pumpens driftspunkt ca 25 % större än vid montering i en vertikal rörledning.
- Rotationspilen på pumphuset anger flödesriktning, (Bild 3, pos. 1).
- Vid anslutning av pumpen till rörsystemet kan pumpen säkras mot vridning genom användning av en skruvnyckel, (Bild 4).

VARNING!

Se till att plantätningen inte skadas. I annat fall använd ny plantätning Ø86 x Ø76 x 2.0 mm EPDM-gummi.

VARNING!

För enheter som skall isoleras gäller att det endast är pumphuset som skall isoleras. Hålen för kondensvatten på motorflänsen måste förbli öppna. Motorn och kondenshålen måste förbli fria från alla hinder, (Bild. 3, pos 2).

5.2 Elektrisk anslutning



Elektrisk anslutning skall utföras av lokalt auktoriserad elinstallatör och i enlighet med gällande S-föreskrifter.

- Elektrisk anslutning måste ske via en fast anslutningsledning, som är försedd med en stickpropp eller med en all-polig omkopplare med minst 3 mm kontaktöppningsavstånd.
- För att säkra droppvattenskydd och dragavlastning för tätningshylsan måste en anslutningsledning med tillräcklig ytterdiameter användas.
- Om pumpen installeras i anläggningar med vattentemperatur över +90 °C måste man använda en därtill lämplig värmebeständig anslutningsledning.
- Anslutningsledningen skall placeras så att den under inga omständigheter kan komma att beröra pump- och motorhus eller rörledning.
- Kontrollera att nätspänning överensstämmer med data på typskylten.
- Nätanslutning utföres enligt kopplingsschema, (Bild 5).
- Pumpen/installationen måste jordas i överensstämmelse med gällande bestämmelser.
- Om annan styr- eller reglerutrustning anslutes - följ tillhörande monterings- och skötselanvisning.

6. Igångsättning

6.1 Påfyllning och avluftning

Fyll på anläggningen och avlufta den. Avluftning av pumpens rotorutrymme sker automatiskt efter kort tids användning. Torrkörning under kort tid skadar inte pumpen. Skulle ändå en omedelbar avluftning av rotorutrymmet vara nödvändig (gäller ej avluftningspump) gör då på följande sätt:

- Stäng av pumpen
- Stäng ledningen på trycksidan
- Öppna luftningsskruven försiktigt med lämplig skruvmejsel, (Bild 6)



Vid höga temperaturer på uppfordringsmediat och högt systemtryck kan het vätska eller ånga strömma ut under höga tryck när man lossar luftningsskruven. Skållningsrisk föreligger!

- Skjut pumpaxeln försiktigt fram och tillbaka några gånger med en skruvmejsel
- Skydda elektriska komponenter mot läckande vatten
- Slå på pumpen
- Stäng luftningsskruven efter 15 - 30 sek
- Öppna åter ledningen



Beroende på högt drifttryck kan pumpen blockeras då låsskruven är öppnad.

- Vid höga temperaturer på uppfodringsmediet kan hela pumpen bli mycket varm
- Risk för brännskada kan föreligga vid beröring av pump!

7. Skötsel

Pumpen kräver ingen service.

8. Fel, orsaker och åtgärder

8.1 Pumpen går inte trots att strömmen är påslagen:

- Kontrollera säkringar
- Kontrollera att det finns spänning till pumpen (se data på pumpens typskylt)
- Kontrollera rätt storlek på kondensatorn (se data på pumpens typskylt)
- Motorn är blockerad, t ex genom avlagringar i uppvärmningsvattnet. Åtgärd: Tag bort central låsskruv och kontrollera att pumphjulet roterar genom att vrida pumpaxeln med hjälp av en skruvmejsel, återställ i förekommande fall, (Bild 6).



Stäng ventilerna före och efter pumpen vid höga vattentemperaturer och systemtryck och låt pumpen svalna.

8.2 Pumpen för oljud.

- Vid kavitation genom otillräckligt tilloppstryck.
Åtgärd: Öka systemets inloppstryck inom tillåtna värden.
- Kontrollera vartalsinställningen, reglera eventuellt till lägre varvtal.

Om fel inte kan avhjälpas, vänd Er till WILO-service.

9. Reservdelar

Följande reservdelar finns att tillgå:

- Pumphus, komplett
- Kopplingsbox, komplett
- Drivsida, komplett

Vid beställning av reservdelar, ange samtliga data på pumpens typskylt.

Rätt till ändringar förbehålles!

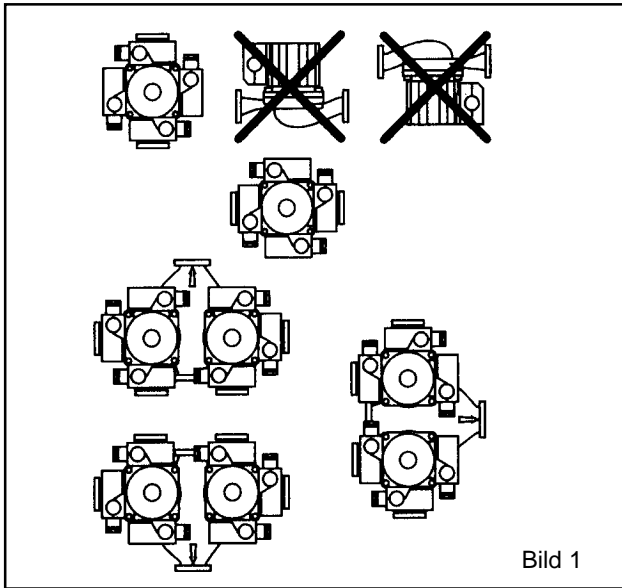


Bild 1

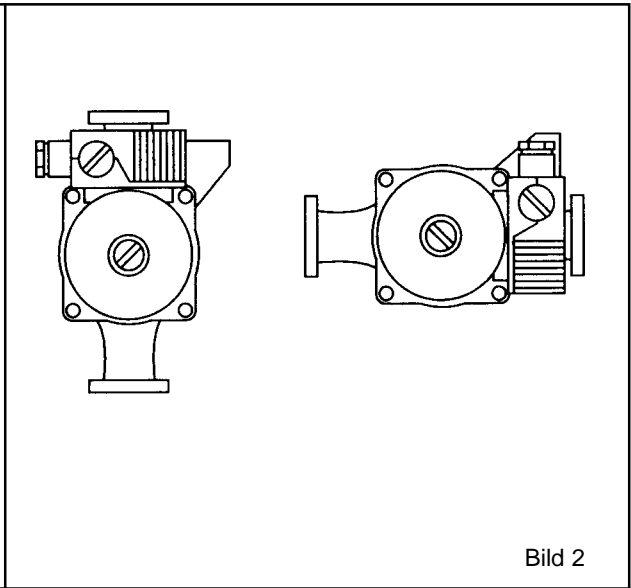


Bild 2

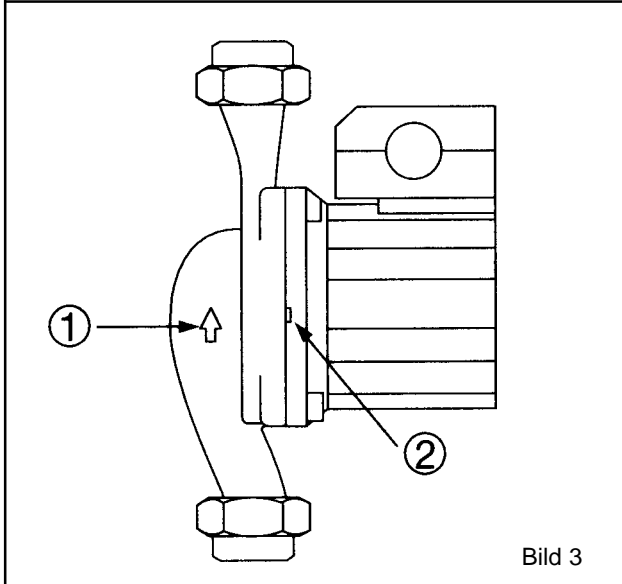


Bild 3

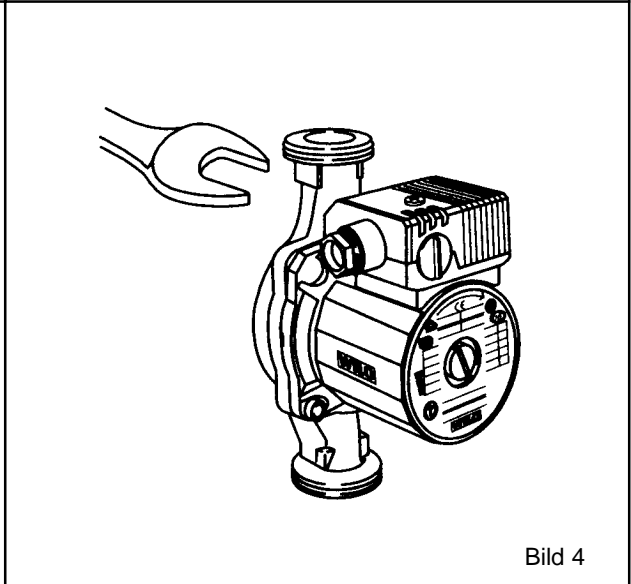


Bild 4

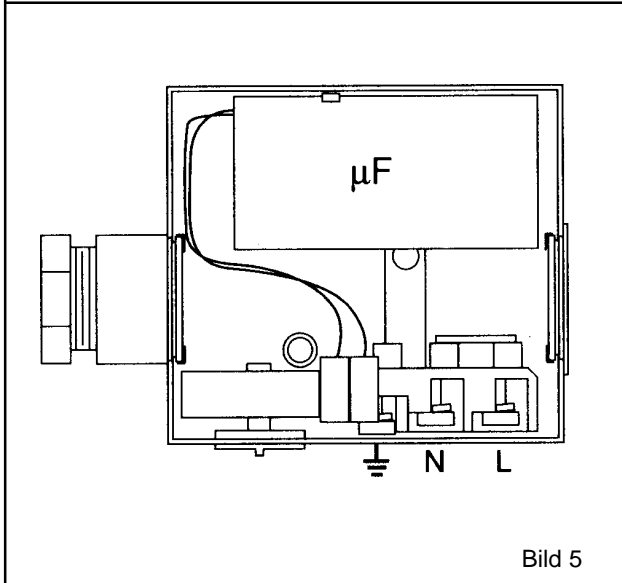


Bild 5

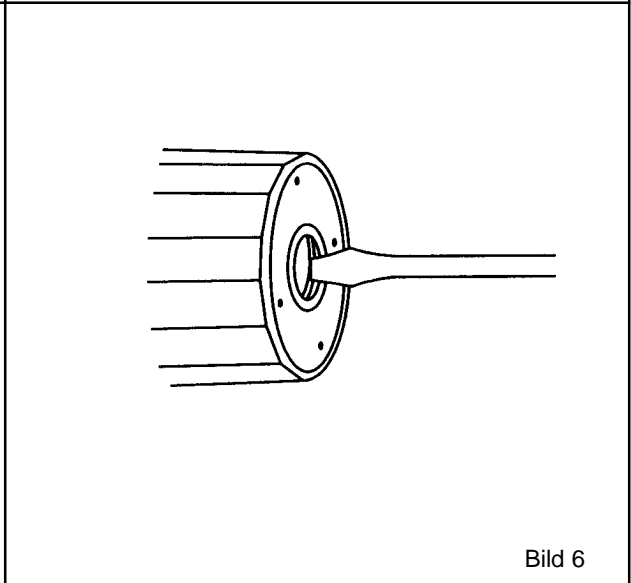


Bild 6



C E R T I F I C A T E

**DQS Deutsche Gesellschaft zur Zertifizierung
von Managementsystemen mbH**
Qualitäts- und Umweltgutachter

hereby certifies that the company

Wilo GmbH

Nortkirchenstraße 100
D-44263 Dortmund

Development, manufacture and sale of circulation pumps and pump systems
for the heating, ventilation, water supply and sanitary sectors
and for the automobile industry

has implemented and maintains a

quality and environmental management system.

Audits, documented in an audit report have verified that this
management system fulfills the requirements of the following standards:

DIN EN ISO 9001

August 1994 edition

DIN EN ISO 14001

October 1996 edition

This certificate is valid until 2002-01-12

Certificate Registration No.: 60313-01

Frankfurt am Main, Berlin 1999-01-13

Dr.-Ing. K. Petrick

Dipl.-Ing. J. Parsch

MANAGING DIRECTORS

Offices: D-60433 Frankfurt am Main, August-Schanz-Straße 21
D-10787 Berlin, Buggsgrabenstraße 6



Nedanstående gäller för pumpar av typ Wilo-Star-RS, -RSD, -RSL, -Z

CE-Konformitetsförklaring

Härmed förklarar vi att dessa produkter överensstämmer med följande tillämpliga bestämmelser:

Maskindirektiv 89/392/EEC, i denna version - 91/368/EEC, 93/44/EEC, 93/68/ECC
Elektromagnetisk kompatibilitet 89/336/EEC, i denna version - 92/31/EEC, 93/68/EEC
Lågspänningsdirektiv LVD 73/23/EEC

Tillämpliga harmoniserade normer, speciellt:

EN 809
EN 50 081-1, EN 50 082-1
EN 50 081-2, EN 50 082-2

Wiel Gommans
Quality Manager